

Hexagon socket head cap screws

(modified version of ISO 4762)

DIN
912

Zylinderschrauben mit Innensechskant; ISO 4762 modifiziert

Supersedes September 1979 edition

As it is current practice in standards published by the International Organization for Standardization (ISO), the comma has been used throughout as a decimal marker.

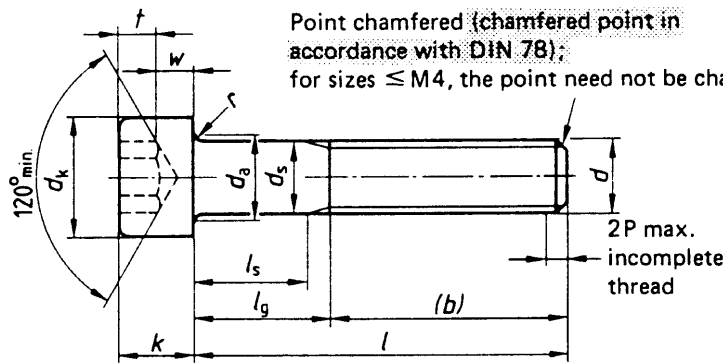
This standard contains the main specifications of ISO 4762 – 1977, adopted in a modified form, with national addenda. These addenda are shaded grey in clauses 1 and 3 to 6.

Dimensions in mm

1 Field of application

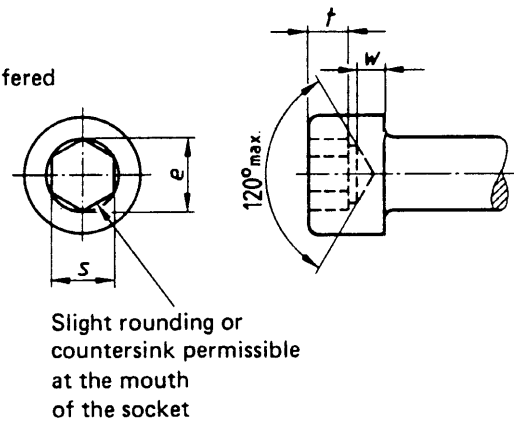
This standard specifies product grade A hexagon socket head cap screws with metric screw threads and thread diameters from 1,4 to 100 mm¹⁾. If, in exceptional cases, the screws are to meet requirements other than those given in this standard, these shall be selected in accordance with the appropriate standards.

2 Dimensions

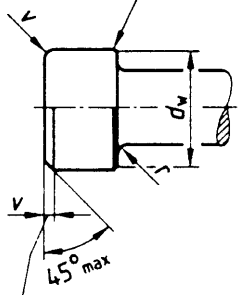


d_s only applies to positive values of l_s

Permissible alternative form of socket

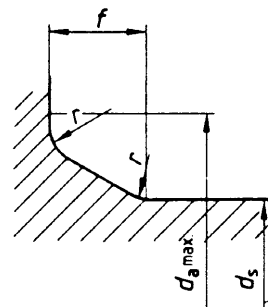


Bottom edge of head may be rounded or chamfered to d_w but shall be deburred



Top head may be radiused or chamfered

Maximum underhead fillet



$$f_{\max} = 1,7 r_{\max}$$

$$r_{\max} = \frac{d_{a \max} - d_{s \max}^2}{2}$$

r_{\min} see table

1) In ISO 4762, the range is M 1,6 to M 36.

2) In ISO 4762, this is given incorrectly as $r_{\max} = \frac{d_a - d_s}{2}$; an application has been made to ISO to correct this.

Continued on pages 2 to 12

Table 1.

Thread size <i>d</i>		M 1,4	M 1,6	M 2	M 2,5					
		—	—	—	—					
<i>P</i> 1)		0,3	0,35	0,4	0,45					
<i>b</i>	Reference dimension	14	15	16	17					
<i>d_k</i>	max. 2)	2,6	3	3,8	4,5					
	max. 3)	2,74	3,14	3,98	4,68					
	min.	2,46	2,86	3,62	4,32					
<i>d_a</i>	max.	1,8	2	2,6	3,1					
<i>d_s</i>	max.	1,4	1,6	2	2,5					
	min.	1,26	1,46	1,86	2,36					
<i>e</i>	min. 4)	1,5	1,73	1,73	2,3					
<i>f</i>	max.	0,34	0,34	0,51	0,51					
<i>k</i>	max.	1,4	1,6	2	2,5					
	min.	1,26	1,46	1,86	2,36					
<i>r</i>	min.	0,1	0,1	0,1	0,1					
<i>s</i>	Nominal dimension	1,3	1,5	1,5	2					
	min.	1,32	1,52	1,52	2,02					
	max.	1,36	1,56	1,56	2,06					
<i>t</i>	min.	0,6	0,7	1	1,1					
<i>v</i>	max.	0,14	0,16	0,2	0,25					
<i>d_w</i>	min.	2,32	2,72	3,48	4,18					
<i>w</i>	min.	0,5	0,55	0,55	0,85					
<i>l</i>			Shank lengths <i>l_s</i> and <i>l_g</i>							
			<i>l_s</i>	<i>l_g</i>	<i>l_s</i>	<i>l_g</i>	<i>l_s</i>	<i>l_g</i>	<i>l_s</i>	<i>l_g</i>
Nominal length	min.	max.	min.	max.	min.	max.	min.	max.	min.	max.
2	1,8	2,2	—	0,9	—	—	—	—	—	—
2,5	2,3	2,7	—	0,9	—	1,05	—	—	—	—
3	2,8	3,2	—	0,9	—	1,05	—	1,2	—	—
4	3,76	4,24	—	0,9	—	1,05	—	1,2	—	1,35
5	4,76	5,24	—	0,9	—	1,05	—	1,2	—	1,35
6	5,76	6,24	—	0,9	—	1,05	—	1,2	—	1,35
8	7,71	8,29	—	0,9	—	1,05	—	1,2	—	1,35
10	9,71	10,29	—	0,9	—	1,05	—	1,2	—	1,35
12	11,65	12,35	—	0,9	—	1,05	—	1,2	—	1,35
16	15,65	16,35	—	—	—	1,05	—	1,2	—	1,35
20	19,58	20,42	—	—	—	—	—	1,2	—	1,35
25	24,58	25,42	—	—	—	—	—	—	—	1,35
30	29,58	30,42	—	—	—	—	—	—	—	—
35	34,5	35,5	—	—	—	—	—	—	—	—
40	39,5	40,5	—	—	—	—	—	—	—	—
45	44,5	45,5	—	—	—	—	—	—	—	—
50	49,5	50,5	—	—	—	—	—	—	—	—
55	54,4	55,6	—	—	—	—	—	—	—	—
60	59,4	60,6	—	—	—	—	—	—	—	—
65	64,4	65,6	—	—	—	—	—	—	—	—
70	69,4	70,6	—	—	—	—	—	—	—	—
80	79,4	80,6	—	—	—	—	—	—	—	—

1) *P* = Thread pitch of coarse thread in accordance with DIN 13 Part 12.
 2) For plain heads.
 3) For knurled heads and for heads with designation on circumference.
 4) *e* min. = 1,14 · *s* min.

Table 1. (Continued)

Thread size <i>d</i>		M 3	M 4	M 5	M 6	M 8							
		—	—	—	—	M 8 X 1							
<i>P</i> 1)		0,5	0,7	0,8	1	1,25							
<i>b</i>	Reference dimension	18	20	22	24	28							
<i>d_k</i>	max. 2)	5,5	7	8,5	10	13							
	max. 3)	5,68	7,22	8,72	10,22	13,27							
	min.	5,32	6,78	8,28	9,78	12,73							
<i>d_g</i>	max.	3,6	4,7	5,7	6,8	9,2							
<i>d_s</i>	max.	3	4	5	6	8							
	min.	2,86	3,82	4,82	5,82	7,78							
<i>e</i>	min. 4)	2,87	3,44	4,58	5,72	6,86							
<i>f</i>	max.	0,51	0,6	0,6	0,68	1,02							
<i>k</i>	max.	3	4	5	6	8							
	min.	2,86	3,62	4,82	5,7	7,64							
<i>r</i>	min.	0,1	0,2	0,2	0,25	0,4							
<i>s</i>	Nominal dimension	2,5	3	4	5	6							
	min.	2,52	3,02	4,02	5,02	6,02							
	max.	2,58	3,08	4,095	5,14	6,14							
<i>t</i>	min.	1,3	2	2,5	3	4							
<i>v</i>	max.	0,3	0,4	0,5	0,6	0,8							
<i>d_w</i>	min.	5,07	6,53	8,03	9,38	12,33							
<i>w</i>	min.	1,15	1,4	1,9	2,3	3							
<i>l</i>		Shank lengths <i>l_s</i> and <i>l_g</i>											
		<i>l_s</i> min.	<i>l_g</i> max.	<i>l_s</i> min.	<i>l_g</i> max.	<i>l_s</i> min.	<i>l_g</i> max.	<i>l_s</i> min.	<i>l_g</i> max.	<i>l_s</i> min.	<i>l_g</i> max.	<i>l_s</i> min.	<i>l_g</i> max.
Nominal length	min.	max.											
2	1,8	2,2											
2,5	2,3	2,7											
3	2,8	3,2											
4	3,76	4,24											
5	4,76	5,24	—	1,5									
6	5,76	6,24	—	1,5	—	2,1							
8	7,71	8,29	—	1,5	—	2,1	—	2,4					
10	9,71	10,29	—	1,5	—	2,1	—	2,4	—	3			
12	11,65	12,35	—	1,5	—	2,1	—	2,4	—	3	—	3,75	
16	15,65	16,35	—	1,5	—	2,1	—	2,4	—	3	—	3,75	
20	19,58	20,42	—	1,5	—	2,1	—	2,4	—	3	—	3,75	
25	24,58	25,42	4,5	7	—	2,1	—	2,4	—	3	—	3,75	
30	29,58	30,42	9,5	12	6,5	10	4	8	—	3	—	3,75	
35	34,5	35,5			11,5	15	9	13	6	11	—	3,75	
40	39,5	40,5			16,5	20	14	18	11	16	5,75	12	
45	44,5	45,5					19	23	16	21	10,75	17	
50	49,5	50,5					24	28	21	26	15,75	22	
55	54,4	55,6							26	31	20,75	27	
60	59,4	60,6							31	36	25,75	32	
65	64,4	65,6									30,75	37	
70	69,4	70,6									35,75	42	
80	79,4	80,6									45,75	52	

For 1) to 4) see page 2.

Table 1. (Continued)

Thread size d		M 10	M 12	(M 14)	M 16	(M 18)							
		M 10 × 1,25	M 12 × 1,25	(M 14 × 1,5)	M 16 × 1,5	(M 18 × 1,5)							
		M 10 × 1	M 12 × 1,5	—	—	(M 18 × 2)							
P 1)		1,5	1,75	2	2	2,5							
b	Reference dimension	32	36	40	44	48							
d_k	max. 2)	16	18	21	24	27							
	max. 3)	16,27	18,27	21,33	24,33	27,33							
	min.	15,73	17,73	20,67	23,67	26,67							
d_R	max.	11,2	13,7	15,7	17,7	20,2							
d_s	max.	10	12	14	16	18							
	min.	9,78	11,73	13,73	15,73	17,73							
e	min. 4)	9,15	11,43	13,72	16	16							
f	max.	1,02	1,87	1,87	1,87	1,87							
k	max.	10	12	14	16	18							
	min.	9,64	11,57	13,57	15,57	17,57							
r	min.	0,4	0,6	0,6	0,6	0,6							
s	Nominal dimension	8	10	12	14	14							
	min.	8,025	10,025	12,032	14,032	14,032							
	max.	8,175	10,175	12,212	14,212	14,212							
t	min.	5	6	7	8	9							
v	max.	1	1,2	1,4	1,6	1,8							
d_w	min.	15,33	17,23	20,17	23,17	25,87							
w	min.	4	4,8	5,8	6,8	7,8							
l		Shank lengths l_s and l_g											
		l_s	l_g	l_s	l_g	l_s	l_g	l_s	l_g	l_s	l_g	l_s	l_g
Nominal length	min.	max.	min.	max.	min.	max.	min.	max.	min.	max.	min.	max.	
16	15,65	16,35	—	4,5	—	—	—	—	—	—	—	—	
20	19,58	20,42	—	4,5	—	5,25	—	—	—	—	—	—	
25	24,58	25,42	—	4,5	—	5,25	—	6	—	6	—	—	
30	29,58	30,42	—	4,5	—	5,25	—	6	—	6	—	7,5	
35	34,5	35,5	—	4,5	—	5,25	—	6	—	6	—	7,5	
40	39,5	40,5	—	4,5	—	5,25	—	6	—	6	—	7,5	
45	44,5	45,5	5,5	13	—	5,25	—	6	—	6	—	7,5	
50	49,5	50,5	10,5	18	—	5,25	—	6	—	6	—	7,5	
55	54,4	55,6	15,5	23	10,25	19	—	6	—	6	—	7,5	
60	59,4	60,6	20,5	28	15,25	24	10	20	—	6	—	7,5	
65	64,4	65,6	25,5	33	20,25	29	15	25	11	21	—	7,5	
70	69,4	70,6	30,5	38	25,25	34	20	30	16	26	9,5	22	
80	79,4	80,6	40,5	48	35,25	44	30	40	26	36	19,5	32	
90	89,3	90,7	50,5	58	45,25	54	40	50	36	46	29,5	42	
100	99,3	100,7	60,5	68	55,25	64	50	60	46	56	39,5	52	
110	109,3	110,7			65,25	74	60	70	56	66	49,5	62	
120	119,3	120,7			75,25	84	70	80	66	76	59,5	72	
130	129,2	130,8					80	90	76	86	69,5	82	
140	139,2	140,8					90	100	86	96	79,5	92	
150	149,2	150,8							96	106	89,5	102	
160	159,2	160,8							106	116	99,5	112	
180	179,2	180,8									119,5	132	
200	199,1	200,9											

For 1) to 4) see page 2.

Table 1. (Continued)

Thread size <i>d</i>		M 20	(M 22)	M 24	(M 27)	M 30							
		M 20 × 1,5	(M 22 × 1,5)	M 24 × 2	(M 27 × 2)	M 30 × 2							
		M 20 × 2	(M 22 × 2)	—	—	—							
<i>P</i> 1)		2,5	2,5	3	3	3,5							
<i>b</i>	Reference dimension	52	56	60	66	72							
<i>d_k</i>	max. 2)	30	33	36	40	45							
	max. 3)	30,33	33,39	36,39	40,39	45,39							
	min.	29,67	32,61	35,61	39,61	44,61							
<i>d_a</i>	max.	22,4	24,4	26,4	30,4	33,4							
<i>d_s</i>	max.	20	22	24	27	30							
	min.	19,67	21,67	23,67	26,67	29,67							
<i>e</i>	min. 4)	19,44	19,44	21,73	21,73	25,15							
<i>f</i>	max.	2,04	2,04	2,04	2,89	2,89							
<i>k</i>	max.	20	22	24	27	20							
	min.	19,48	21,48	23,48	26,48	29,48							
<i>r</i>	min.	0,8	0,8	0,8	1	1							
<i>s</i>	Nominal dimension	17	17	19	19	22							
	min.	17,05	17,05	19,065	19,065	22,065							
	max.	17,23	17,23	19,275	19,275	22,275							
<i>t</i>	min.	10	11	12	13,5	15,5							
<i>v</i>	max.	2	2,2	2,4	2,7	3							
<i>d_w</i>	min.	28,87	31,81	34,81	38,61	43,61							
<i>w</i>	min.	8,6	9,4	10,4	11,9	13,1							
<i>l</i>		Shank lengths <i>l_s</i> and <i>l_g</i>											
Nominal length	min.	max.	<i>l_s</i> min.	<i>l_g</i> max.	<i>l_s</i> min.	<i>l_g</i> max.	<i>l_s</i> min.	<i>l_g</i> max.	<i>l_s</i> min.	<i>l_g</i> max.	<i>l_s</i> min.	<i>l_g</i> max.	
16	15,65	16,35											
20	19,58	20,42											
25	24,58	25,42											
30	29,58	30,42	—	7,5									
35	34,5	35,5	—	7,5	—	7,5							
40	39,5	40,5	—	7,5	—	7,5	—	9					
45	44,5	45,5	—	7,5	—	7,5	—	9	—	9	—	10,5	
50	49,5	50,5	—	7,5	—	7,5	—	9	—	9	—	10,5	
55	54,4	55,6	—	7,5	—	7,5	—	9	—	9	—	10,5	
60	59,4	60,6	—	7,5	—	7,5	—	9	—	9	—	10,5	
65	64,4	65,6	—	7,5	—	7,5	—	9	—	9	—	10,5	
70	69,4	70,6	—	7,5	—	7,5	—	9	—	9	—	10,5	
80	79,4	80,6	15,5	28	11,5	24	—	9	—	9	—	10,5	
90	89,3	90,7	25,5	38	21,5	34	15	30	—	9	—	10,5	
100	99,3	100,7	35,5	48	31,5	44	25	40	19	34	—	10,5	
110	109,3	110,7	45,5	58	41,5	54	35	50	29	44	20,5	38	
120	119,3	120,7	55,5	68	51,5	64	45	60	39	54	30,5	48	
130	129,2	130,8	65,5	78	61,5	74	55	70	49	64	40,5	58	
140	139,2	140,8	75,5	88	71,5	84	65	80	59	74	50,5	68	
150	149,2	150,8	85,5	98	81,5	94	75	90	69	84	60,5	78	
160	159,2	160,8	95,5	108	91,5	104	85	100	79	94	70,5	88	
180	179,2	180,8	115,5	128	111,5	124	105	120	99	114	90,5	108	
200	199,1	200,9	135,5	148	131,5	144	125	140	119	134	110,5	128	

For 1) to 4) see page 2.