

THIS DRAWING IS UNPUBLISHED
VERTRAULICHE UNVERÖFFENTLICHTE ZEICHNUNG

RELEASED FOR PUBLICATION
FREI FUER VERÖFFENTLICHUNG

2005

MATED WITH:
PASSEND ZU:

LOC: A1 DIST: -

PROJECT NR.: EGGMH05061

REVISIONS
ÄNDERUNGEN

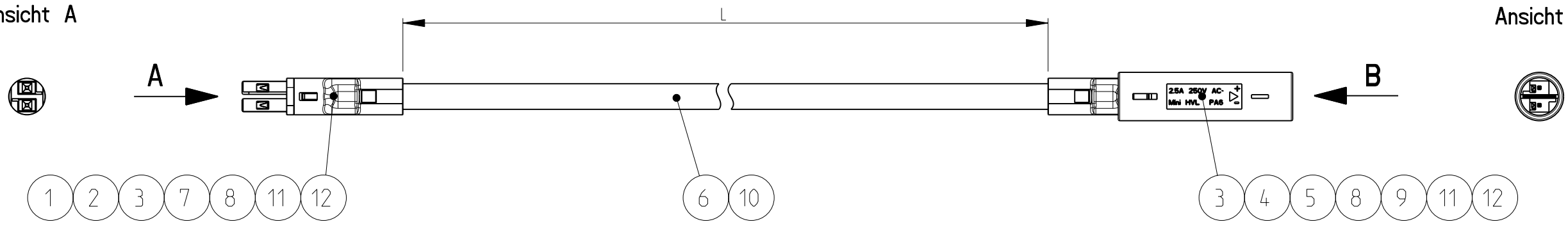
| DESCRIPTION BESCHREIBUNG | DATE | DWN | APVD |
|---------------------------------------|-----------|-----|------|
| A1 ADD NEW DASH NUMBER | 30MAR2006 | RN | HM |
| A2 ADD NEW DASH NUMBERS | 22NOV2006 | RN | GL |
| A3 CORRECTED PARTS LIST AND NOTES | 19APR2007 | RN | GL |
| A4 CHANGED DRAWING TO NEW TE STANDARD | 25APR2008 | RN | GL |

THE DRAWING SHOWS THE 2-DIMENSIONAL REFERENCE COMPONENT CONDITION OF THE ASSEMBLY TO IDENTIFY AND SPECIFY THE NECESSARY DIMENSIONS ONLY. THE DELIVERED PARTS MAY DEVIATE FROM THE DRAWING REGARDING THE ORIENTATION AND POSITION OF EACH COMPONENT (e.g. SLACK CABLE), SO FAR THE FUNCTIONALITY IS NOT CONCERNED.

DIE ZEICHNUNG ZEIGT DEN 2-DIMENSIONALEN IDEALZUSTAND DES ZUSAMMENBAUTEILS BEZÜGLICH DER KOMPONENTEN ZUR IDENTIFIKATION UND SPEZIFIKATION DER NOTWENDIGEN DIMENSIONEN. HINSICHTLICH DER ORIENTIERUNG UND DER LAGE DER KOMPONENTEN (z.B. BIEGESCHLAFTES KABEL) KOENNEN DIE LIEFERTE TEILE VON DER ZEICHNUNG ABWEICHEN, SOFERN DIE FUNKTIONALITAET NICHT BEEINTRAECHTIGT IST.

VIEW A
Ansicht A

VIEW B
Ansicht B



NOTES

- 1 PACKAGING:
ASSEMBLIES PACKED IN TE STANDARD BOXES WITH INTERMEDIATE LAYERS OF CORRUGATED PAPER OR PAPER STUFFING.
ASSEMBLIES ROLLED TO A RING AND WITH RUBBER STRING BONDED.
- 2 ELECTRICAL TEST ACCORDING TE SPECIFICATION 108-18857.

BEMERKUNGEN

- 1 VERPACKUNG:
ASSEMBLIES IN TE STANDARDKARTON MIT ZWISCHENLAGEN (WELLPAPPE ODER PAPIERPOLSTERKISSEN) VERPACKT.
ASSEMBLIES ZU EINEM RING GEWICKELT UND MIT GUMMI BAND GEBUNDEN.
- 2 ELEKTRISCHE PRUEFUNG NACH TE SPEZIFIKATION 108-18857.

LENGTH SCHEDULE:
Laengentabelle:

| TYCO ELECTRONICS PART NO. | REV. | LENGTH L (mm) | TOL. |
|---------------------------|------|---------------|------|
| 960550-1 | A | 2000 | ±20 |
| 960550-2 | A | 500 | ±20 |
| 960550-3 | A | 1500 | ±20 |
| 960550-4 | A | 1000 | ±20 |
| 960550-5 | A | 3000 | ±40 |
| 1-960550-1 | A | 2000 | ±20 |
| 1-960550-2 | A | 500 | ±20 |
| 1-960550-3 | A | 1500 | ±20 |
| 1-960550-4 | A | 1000 | ±20 |

| QTY | QTY | QTY | QTY | QTY | QTY | QTY | QTY | QTY | QTY | DESCRIPTION | ITEM NO. |
|---------|---------|--------|---------|---------|---------|---------|--------|---------|-----|---|----------|
| 1-4 | 1-3 | 1-2 | 1-1 | 0-5 | 0-4 | 0-3 | 0-2 | 0-1 | | | |
| 2 | 2 | 2 | 2 | - | - | - | - | - | - | Ring clip, white | 12 |
| - | - | - | - | 2 | 2 | 2 | 2 | 2 | 2 | Ring clip, black | 11 |
| 1050 mm | 1550 mm | 550 mm | 2050 mm | - | - | - | - | - | - | H03VVH2-F 2x0.75mm ² , white | 10 |
| 1 | 1 | 1 | 1 | - | - | - | - | - | - | Pin housing, white | 9 |
| 2 | 2 | 2 | 2 | - | - | - | - | - | - | Tube, white | 8 |
| 1 | 1 | 1 | 1 | - | - | - | - | - | - | Receptacle housing, white | 7 |
| - | - | - | - | 3050 mm | 1050 mm | 1550 mm | 550 mm | 2050 mm | - | H03VVH2-F 2x0.75mm ² , black | 6 |
| 2 | 2 | 2 | 2 | 2 | 2 | 2 | 2 | 2 | 2 | MQS pin contact | 5 |
| - | - | - | - | 1 | 1 | 1 | 1 | 1 | 1 | Pin housing, black | 4 |
| - | - | - | - | 2 | 2 | 2 | 2 | 2 | 2 | Tube, black | 3 |
| 2 | 2 | 2 | 2 | 2 | 2 | 2 | 2 | 2 | 2 | MQS socket contact | 2 |
| - | - | - | - | 1 | 1 | 1 | 1 | 1 | 1 | Receptacle housing, black | 1 |

THIS DRAWING IS A CONTROLLED DOCUMENT FOR TYCO ELECTRONICS CORPORATION IT IS SUBJECT TO CHANGE AND THE CONTROLLING ENGINEERING ORGANIZATION SHOULD BE CONTACTED FOR THE LATEST REVISION.

DIESES ZEICHNUNGSDOKUMENT WIRD DURCH AMP INCORPORATED KONTROLLIERT. AENDERUNGEN, DIE DEM TECHNISCHEN FORTSCHRITT DIENEN, SIND VORBEHALTEN. DEN JEWELIS LETZTUELTIGEN AENDERUNGSSTAND ERFAHREN SIE AUF ANFRAGE.

DIMENSIONS:
MASSEINHEITEN: mm

TOLERANCES UNLESS OTHERWISE SPECIFIED:
ALLGEMEINTOLERANZEN

0 PLC ±-

1 PLC ±-

2 PLC ±-

3 PLC ±-

4 PLC ±-

ANGLES/WINKEL ±1°

FINISH/OBERFLAECHE/FARBE -

MATERIAL -

DWN R.Nitschke 29JUN2005

CHK H.Mayer 29JUN2005

APVD G.Lindemann 25APR2008

PRODUCT SPEC 108-94018

APPLICATION SPEC 114-18751; -18021

WEIGHT GEWICHT -

CUSTOMER DRAWING /KUNDENZEICHNUNG

SCALE MASSSTAB 1:1

SHEET BLATT 1 OF VON 1

REV A4

RESTRICTED TO NUR FUER -

TYCO ELECTRONICS Tyco Electronics AMP GmbH 64625 Bensheim (Germany)

NAME 7.5mm MINI HVL CABLE ASSEMBLY 7.5mm MINI HVL KABEL ASSEMBLY STECKER/STECKDOSE

SIZE A3 CAGE CODE 00779 DRAWING NO. ZEICHNUNGS-NR. G-960550