

4

3

2

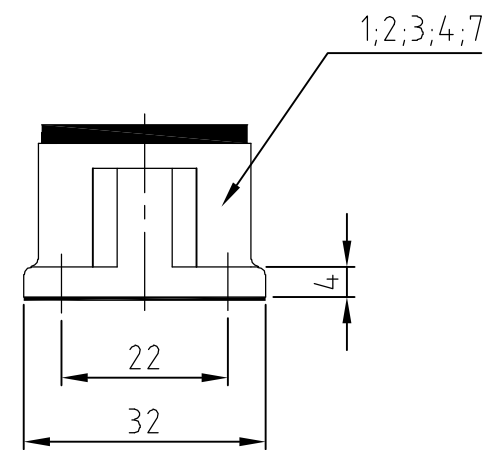
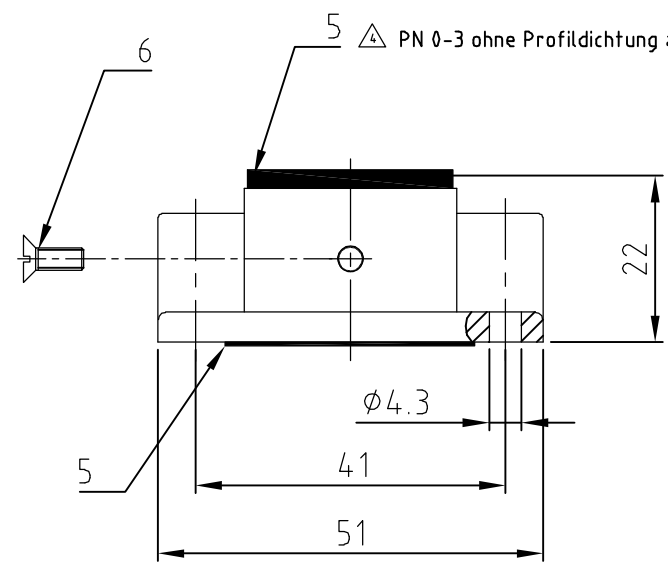
1

THIS DRAWING IS UNPUBLISHED.  
VERTRAULICHE UNVERÖFFENTLICHTE ZEICHNUNG

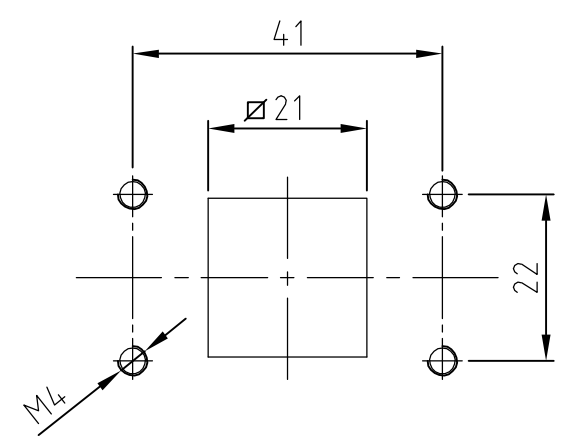
RELEASED FOR PUBLICATION  
FREI FUER VERÖFFENTLICHUNG  
BY AMP INCORPORATED. ALL RIGHTS RESERVED.  
ALLE RECHTE VORBEHALTEN

MATED WITH:  
PASSEND ZU:  
Bg1

LOC	DIST	REVISIONS ÄNDERUNGEN					
A1	-	P	LTR	DESCRIPTION BESCHREIBUNG	DATE	DWN	APVD
PROJEKT NR.:		A7		ECR-05-011296	06.03.06	SK	TS



Montageausschnitt



- Notes:
- 1 Material: Housing: aluminium diecasting alloy  
Seals: CHO-Seal
  - 2 Surface: Varnisch- grey  
chromitAL TCP passivation  
Varnisch black
  - 3 Varnisch on the inside not necessarily
  - 4 PN 0-3 ohne Profildichtung auf Steckseite

- Bemerkungen:
- 1 Material: Gehäuse: Alu-Druckguß-Legierung  
Dichtungen: CHO-Seal
  - 2 Oberfläche: Lackierung - grau  
chromitAL TCP passivation  
Lackierung schwarz
  - 3 Lackierung im Gehäuseinnere ist nicht notwendig
  - 4 PN 0-3 without seals plug-in-side

1	2	3	4	5	6	7	DESCRIPTION / BENENNUNG	MATERIAL	SURFACE/OBERFLÄCHE	COLOR/FARBE	ITEM NO.	REMARKS / BEMERKUNGEN
1	-	-	-	-	-	-	Anbaugehäuse EMV Bg1	Aluminium/Alu	SEE NOTE 1	black/schwarz	7	Sonderlogo
1	1	1	1	1	1	1	Senkkopfschraube	V2A	blank	-	6	M3x8
2	1	2	2	2	2	2	Profildichtung Bg1	Neoprene	leitfähig	black/schwarz	5	
-	1	1	-	-	-	-	Anbaugehäuse EMV Bg1	Aluminium/Alu	SEE NOTE 2	black/schwarz	4	
-	-	-	1	-	-	-	Anbaugehäuse EMV Bg1	Aluminium/Alu	-	grey/grau	3	
-	-	-	-	1	-	-	Anbaugehäuse EMV Bg1	Aluminium/Alu	-	unlackiert	2	
-	-	-	-	-	1	-	Anbaugehäuse EMV Bg1	Aluminium/Alu	SEE NOTE 2	seidenglänzend	1	

ORDERING TEXT/BESTELLTEXT	THIS DRAWING IS A CONTROLLED DOCUMENT FOR AMP INCORPORATED. IT IS SUBJECT TO CHANGE AND THE CONTROLLING ENGINEERING ORGANIZATION SHOULD BE CONTACTED FOR THE LATEST REVISION. DIESES ZEICHNUNGSDOKUMENT WIRD DURCH AMP INCORPORATED KONTROLLIERT. ÄNDERUNGEN, DIE DEM TECHNISCHEN FORTSCHRITT DIENEN, SIND VORBEHALTEN. DEN JEWEILS LETZTQUELTIGEN ÄNDERUNGSSTAND ERFAHREN SIE AUF ANFRAGE.		DWN Schneider 02.11.00	HTS Elektrotechnik 53819 Neunkirchen, Germany
	DIMENSIONS: DIMENSIONEN: mm		CHK Schweiger 02.11.00	
	TOLERANCES UNLESS OTHERWISE SPECIFIED: ALLGEMEINTOLERANZEN ISO 8015 DIN ISO 2768 - mH - E DIN 16901 - 140		APVD -	
			PRODUCT SPEC PRODUKTSPEZ. -	
MATERIAL		APPLICATION SPEC VERARBEITUNGSSPEZ. -	NAME Surface mounted housing bottom entry Anbaugehäuse EMV.3/4.AG	RESTRICTED TO NUR FUER
FINISH / OBERFLÄCHE / FARBE		WEIGHT GEWICHT -	SIZE A3	CAGE CODE 00779
CUSTOMER DRAWING		/KUNDENZEICHNUNG		DRAWING NO ZEICHNUNGS-NR. G-1102703
SCALE MASSSTAB 1:1		SHEET BLATT 1 VON 1		REV. A7