

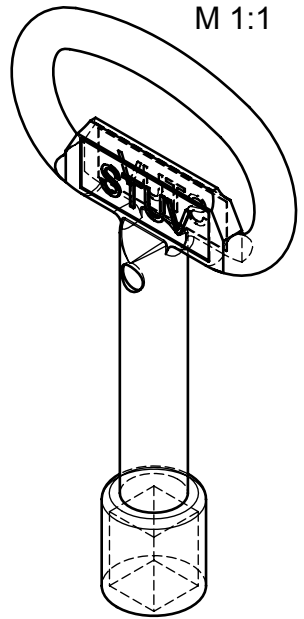
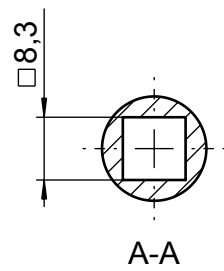
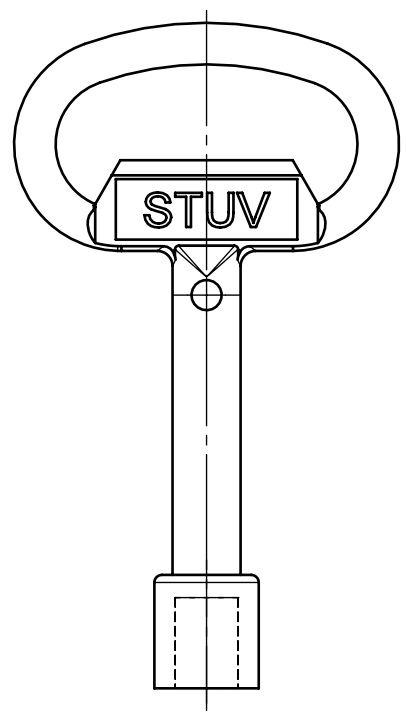
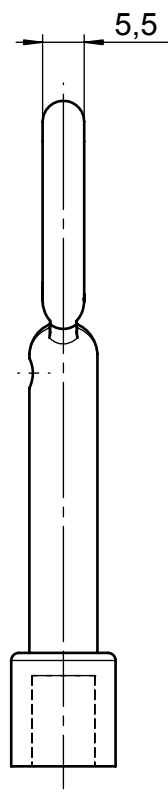
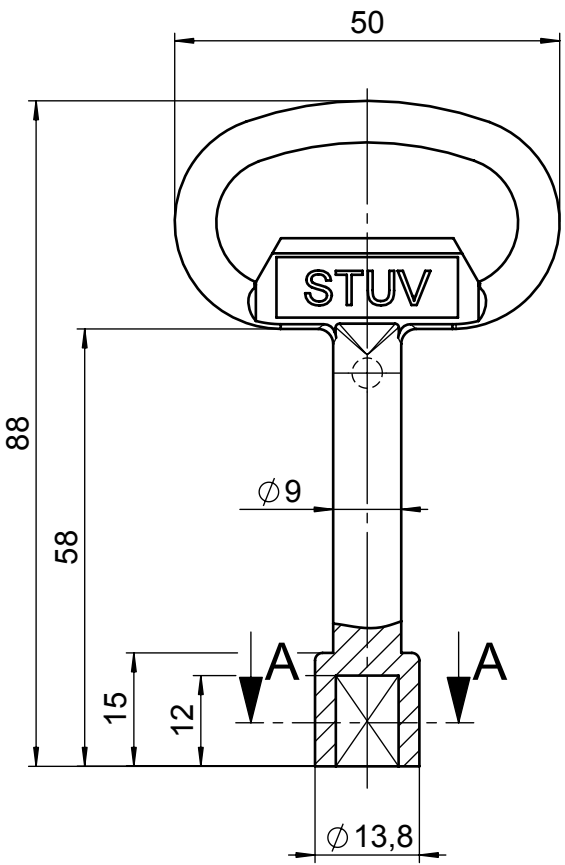
A

B

C

D

E



Zn / Zn 8 cB
 zinc-plated / verzinkt, blau chromatiert, 8my

[mm]		Roh- / Ausgangsteil		Zul. Abw. ISO 2768-mK ISO 8015		Oberflächen ISO 1302		Werkstoff GD-ZnAl4 Cu1 DIN 1743 - zinc diecast		STUV Mat.-Nr. ---		0 g cm³															
				Datum		Name		Benennung		Maßstab		1:1															
				Bearb. 1.06.07		t.mai		key square 8 mm		Format		A4H															
				Gepr.						Blatt		01		von 1 Bl.													
				Norm				Zeichnungsnummer		08700560																	
				Steinbach & Vollmann GmbH + Co. KG 42579 Heiligenhaus www.stuv.de				Ers. f.:		Ers. d.:																	
Zust.		Änderung		Datum		Name		Urspr.: 08700560000																			
ISO 2768 mK		Längenmaße				Winkelmaße				Fasen / Rundungsradien				Geradheit u. Ebenheit				Rechtwinklig.				Symmetrie				Lauf	
mittel / K		± 0,1	± 0,2	± 0,3	± 0,5	± 0,8	± 1°	± 30'	± 20'	± 10'	± 5'	± 0,2	± 0,5	± 1	± 2	0,05	0,1	0,2	0,4	0,6	0,4	0,6	0,8	0,6	0,6	0,8	0,2

Weitergabe sowie Vervielfältigung dieses Dokuments, Verwertung und
 Mitteilung seines Inhalts sind verboten, soweit nicht ausdrücklich gestattet.
 Alle Rechte vorbehalten nach DIN34