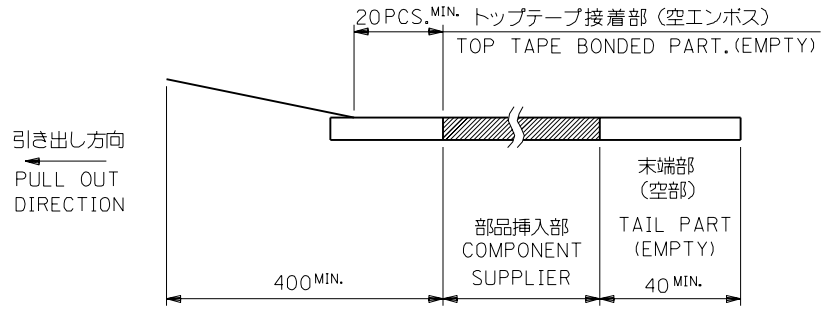


引き出し方向
PULL OUT DIRECTION

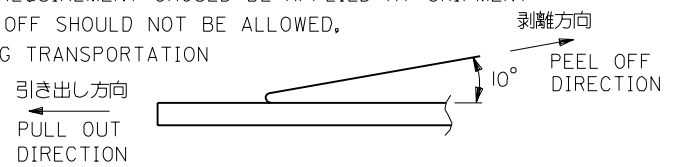
注記 NOTES

- 製品番号 52559-**-17 の梱包状態はアクチュエータがロックした状態とする。
詳細寸法については図面 SD-52559-**-17 を参照下さい。
IN THE PACKAGE,ACTUATOR OF PART NO.52559-**-17 SHOULD BE LOCKED RE DETAILED DIMENSIONS,SEE SD-52559-**-17
- 梱包数量：1000個/リール
NUMBER OF CONNECTORS:1000PCS/REEL
- リードテープ長さ LEAD TAPE LENGTH



- トップテープの剥離強度：(剥離方向は下図参照)
0.1N~0.7N(10.2gf~71.4gf)尚、本規格値は、出荷時に適用。
(但し、輸送時に剥離が発生しない事。)

PEELING OFF FORCE OF TOP TAPE
0.1N~0.7N(10.2gf~71.4gf)(PEELING DIRECTION AS SHOWN IN FOLLOWING FIG.)
THIS REQUIREMENT SHOULD BE APPLIED AT SHIPMENT
PEEL OFF SHOULD NOT BE ALLOWED,
DURING TRANSPORTATION

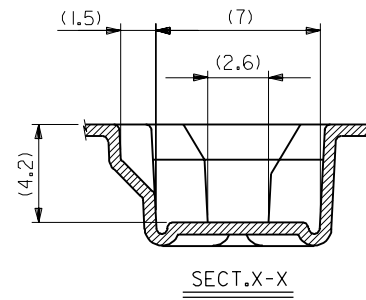
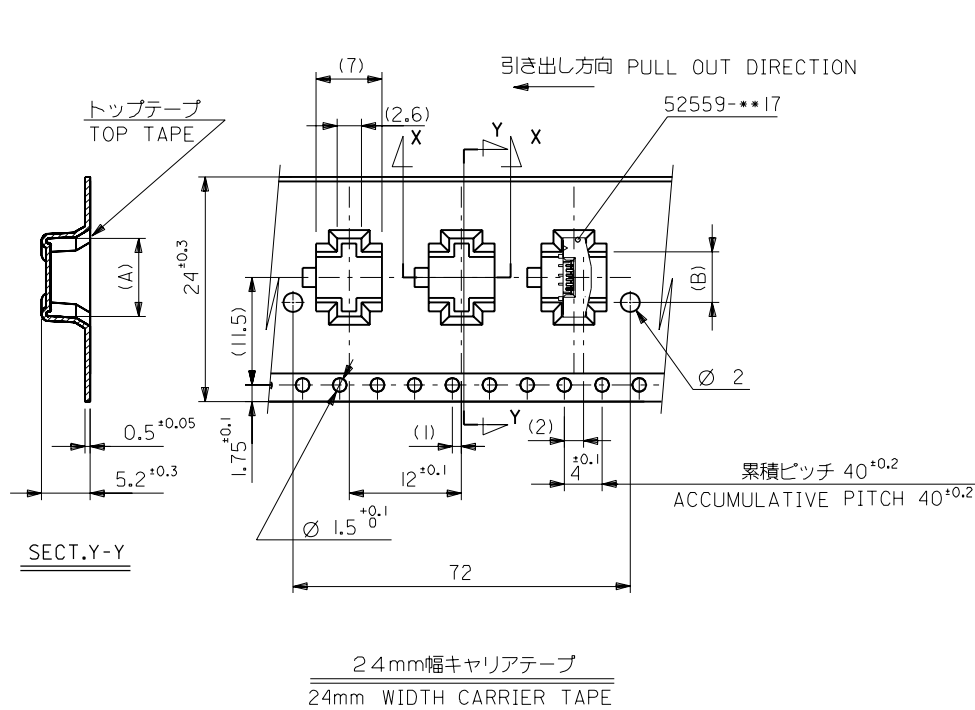


5. 材料
キャリアテープ：ポリプロピレン (PP)
トップテープ：PET, PE, PEF
リール：ポリスチレン (PS) <リサイクル材を含む>

MATERIAL CARRIER TAPE:POLYPROPYLENE
TOP TAPE:PET,PE,PEF
REEL:POLYSTYREN(PS)
<RECYCLE MATERIAL CONTAINED>

J	変更 REVISED	更 UC2001-0478	5.5	00/12/20	材料 注記参照 SEE NOTES	molex MOLEX-JAPAN CO.,LTD. 日本モレックス株式会社	
H	変更 REVISED	更 UC2000-0714	5.5	00/4/28			
G	変更 REVISED	更 JC60667)	5.5	96/3/19			
F	変更 REVISED	更 (JC60029)	5.5	95/7/14			
E	変更 REVISED	更 (J50341)	5.5	95/5/25			
D	変更 REVISED	更 (J40781)	5.5	94/9/26			
C	変更 REVISED	更 (J40605)	5.5	94/7/26	仕上げ FINISH	— / —	
B	変更 REVISED	更 (J40568)	5.5	94/7/15	適用電線範囲 WIRE RANGE	— / —	
A	変更 REVISED	更 (J40267)	5.5	94/4/1	被覆外径 INS. RANGE	— / —	
O	新規作成 PROPOSED	新 (J31169)	5.5	93/11/12	DRAWN BY '93/11/12 M.SHIMIZU	CHK'D BY '00/12/20 S.KUNISHI	
一般公差 GENERAL TOLERANCES		記号 LTR	変更内容 REVISION RECORD	DR. CHK	日付 DATE	尺度 SCALE	— / —

DIMENSIONS IN METRIC DO NOT SCALE DRAWING



24	25.5	14.4	17.3	52559-2492	24
		12.9	15.8	52559-2192	21
		12.4	15.3	52559-2092	20
		10.9	13.8	52559-1792	17
		10.4	13.3	52559-1692	16
		9.9	12.8	52559-1592	15
		9.4	12.3	52559-1492	14
		8.4	11.3	52559-1292	12
		7.4	10.3	52559-1092	10
		6.9	9.8	52559-0992	9
5.4	8.3	52559-0692	6		
キャリアテープ幅 CARRIER TAPE WIDTH		C	(B)	(A)	極数 CIRCUIT

G	変更 REVISED	(JC60667)	S.M.	Y.A.N.	'96/3/18	材料 MATERIAL	SHEET 1 OF 4 参照 REFER TO SHEET 1 OF 4
F	変更 REVISED	(JC60029)	T.A.	H.A.	'95/7/14	仕上げ FINISH	— / —
E	変更 REVISED	(J50341)	M.N.	H.A.	'95/5/25	適用電線範囲 WIRE RANGE	— / —
D	変更 REVISED	(J40781)	M.S.	H.A.	'94/9/26	被覆外径 INS. RANGE	— / —
C	変更 REVISED	(J40605)	T.A.	H.A.	'94/7/26	DRAWN BY '93/11/12	CHK'D BY '00/12/20
B	変更 REVISED	(J40568)	M.S.	H.A.	'94/7/15	M.SHIMIZU	S.KUNISHI
A	変更 REVISED	(J40267)	T.N.	Y.A.N.	'94/4/1	APP'D BY '00/12/20	尺度 SCALE
O	新規作成 PROPOSED	(J31169)	M.S.	H.A.	'83/11/12	M.FUKUSHIMA	— / —

角度 ANGLE	±3°
30以上 OVER	+0.3
10以上 30未満 UNDER	+0.25
10未満 UNDER	+0.2

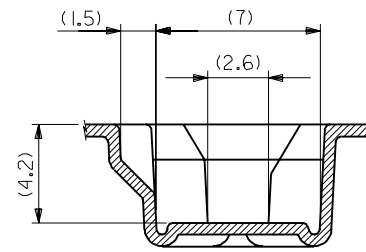
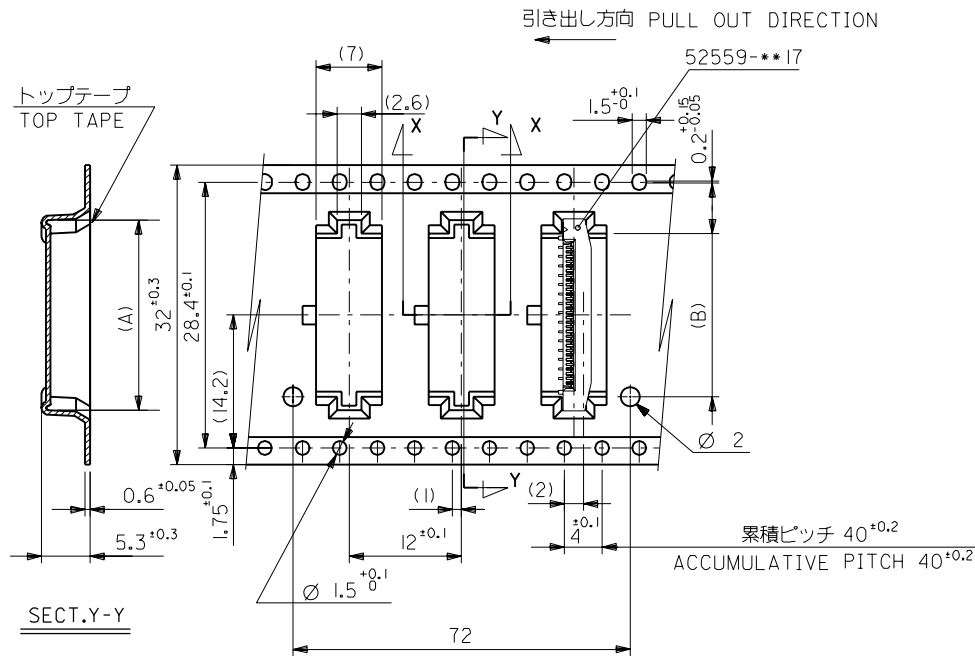
J	変更 REVISED	(JC2001-0478)	S.M.	Y.A.N.	'00/12/20
H	変更 REVISED	(JC2000-0714)	S.M.	Y.A.N.	'00/4/28

MOLEX MOLEX-JAPAN CO.,LTD.
日本モレックス株式会社

REVISE ONLY ON CAD SYSTEM

TITLE 名称
0.5 FPC Conn Assy ZIF
SMT ST Embstp Pkg

DWG. NO. (SHEET 2 OF 4) REV
SD-52559-***92



32mm幅キャリアテープ
32mm WIDTH CARRIER TAPE

32	33.5		18.4	21.3	52559-3292	32
			17.4	20.3	52559-3092	30
			16.4	19.3	52559-2892	28
			15.9	18.8	52559-2792	27
			15.4	18.3	52559-2692	26
キャリアテープ幅 CARRIER TAPE WIDTH	C	(B)	(A)	ENG. NO.	極数 CIRCUIT	

G	変更 REVISED	(JC60667)	S.M.	Y.A.N.	'96/3/19	材料 MATERIAL	SHEET 1 OF 4 参照 REFER TO SHEET 1 OF 4
F	変更 REVISED	(JC60029)	T.A.	H.A.	'95/7/14	仕上げ FINISH	— / —
E	変更 REVISED	(J50341)	M.N.	H.H.	'95/5/25	適用電線範囲 WIRE RANGE	— / —
D	変更 REVISED	(J40781)	M.S.	H.H.	'94/9/26	被覆外径 INS. RANGE	— / —
C	変更 REVISED	(J40605)	T.A.	H.H.	'94/7/26	角度 ANGLE	3°
B	変更 REVISED	(J40568)	M.S.	H.H.	'94/7/15	30以上 OVER	+0.3
A	変更 REVISED	(J40267)	T.N.	Y.M.	'94/4/1	10以上 30未満 OVER	+0.25
O	新規作成 PROPOSED	(J31169)	M.S.	H.H.	'93/11/12	10未満 UNDER	+0.2
J	変更 REVISED	(JC2001-0478)	S.Y.	S.K.	'00/12/20	一般公差 GENERAL TOLERANCES	
H	変更 REVISED	(JC2000-0714)	S.Y.	S.K.	'00/4/28	記号 LTR	

MOLEX-JAPAN CO.,LTD.
日本モレックス株式会社

REVISE ONLY ON CAD SYSTEM

TITLE 名称
0.5 FPC Conn Assy ZIF
SMT ST Embstp Pkg

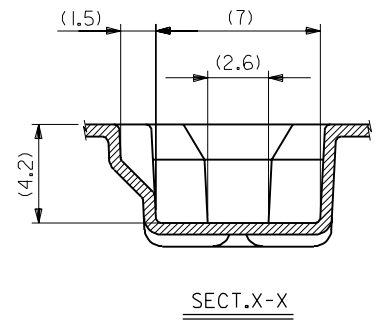
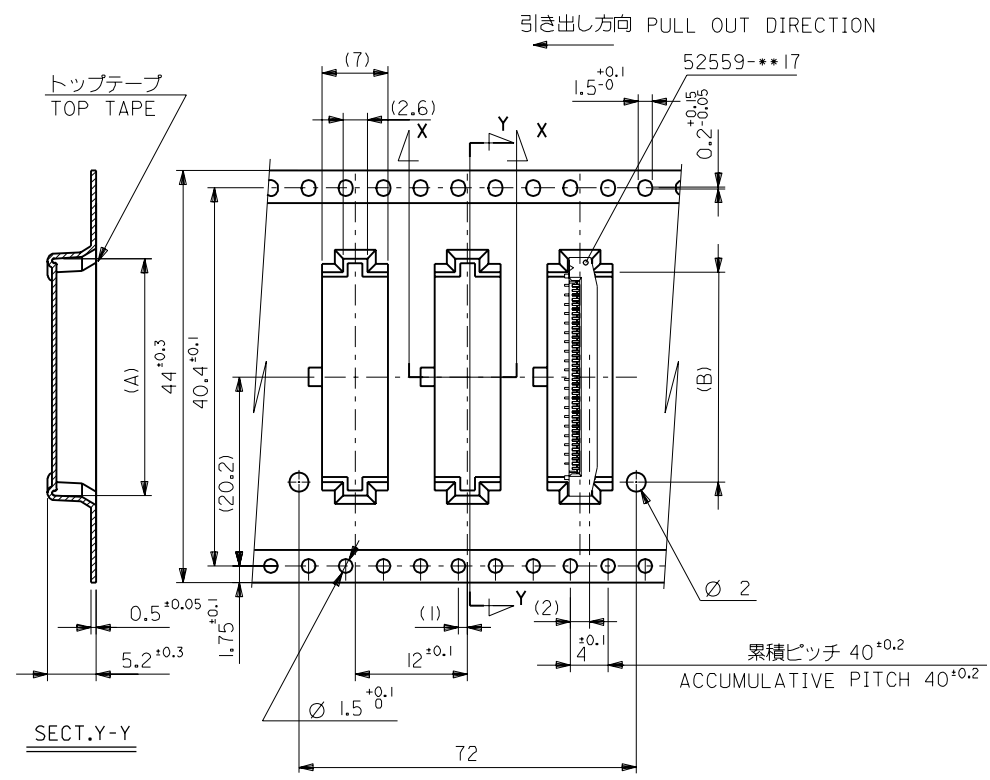
DRAWN BY '93/11/12 M.SHIMIZU
CHK'D BY '00/12/20 S.KUNISHI

APP'D BY '00/12/20 M.FUKUSHIMA

尺 度
SCALE — / —

DWG. NO. (SHEET 3 OF 4) REV
SD-52559-***92

J



44mm幅キャリアテープ
44mm WIDTH CARRIER TAPE

44	45.5	22.4	25.3	52559-4092	40
キャリアテープ幅 CARRIER TAPE WIDTH	C	(B)	(A)	52559-3692	36
				ENG. NO.	極数 CIRCUIT

G	変更 REVISED	(JC60667)	S.M.	Y.A.	'96/3/19	材料 MATERIAL SHEET 1 OF 4 参照 REFER TO SHEET 1 OF 4
F	変更 REVISED	(JC60029)	T.A.	H.A.	'95/7/14	
E	変更 REVISED	(J50341)	M.N.	H.A.	'95/5/25	
D	変更 REVISED	(J40781)	M.S.	H.A.	'94/9/26	
C	変更 REVISED	(J40605)	T.A.	H.A.	'94/7/26	
B	変更 REVISED	(J40568)	M.S.	H.A.	'94/7/15	仕上げ FINISH —
A	変更 REVISED	(J40267)	T.N.	Y.A.	'94/4/1	適用電線範囲 WIRE RANGE —
O	新規作成 PROPOSED	(J31169)	M.S.	H.A.	'93/11/2	被覆外径 INS. RANGE —
DRAWN BY '93/11/12 M.SHIMIZU S.KUNISHI						DRAWN BY '00/12/20 M.SHIMIZU S.KUNISHI
APP'D BY '00/12/20 M.FUKUSHIMA						

J	変更 REVISED	(JC2001-0478)	S.M.	Y.A.	'00/12/20
H	変更 REVISED	(JC2000-0714)	S.M.	Y.A.	'00/4/28
角 度 ANGLE					
30 以上 OVER					
10 以上 30 未満 OVER					
10 未満 UNDER					
一般公差 GENERAL TOLERANCES					
記号 LTR	変更内容 REVISION RECORD	DR.	日付 DATE	CHK.	

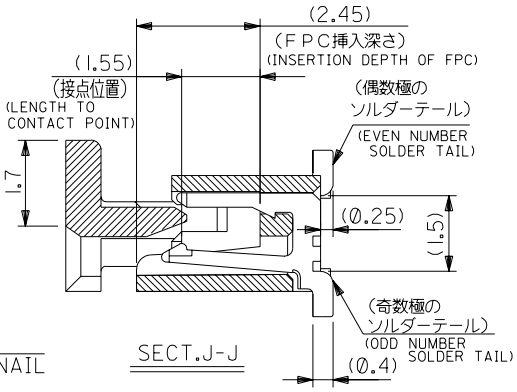
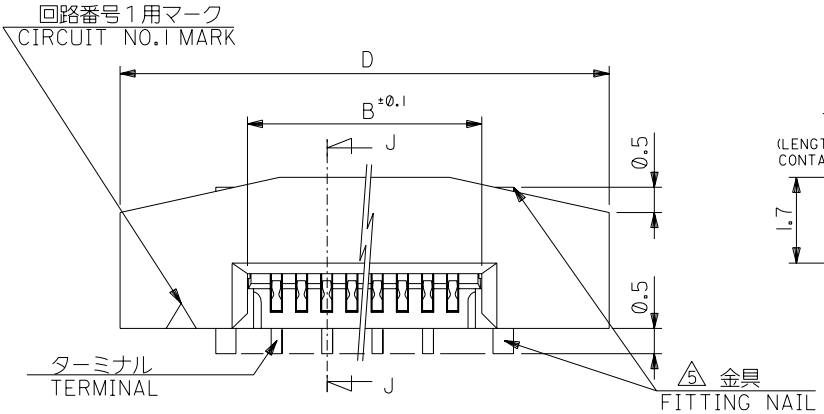
MOLEX MOLEX-JAPAN CO.,LTD.
日本モレックス株式会社

REVISE ONLY ON CAD SYSTEM

TITLE 名称
0.5 FPC Conn Assy ZIF
SMT ST Embstp Pkg

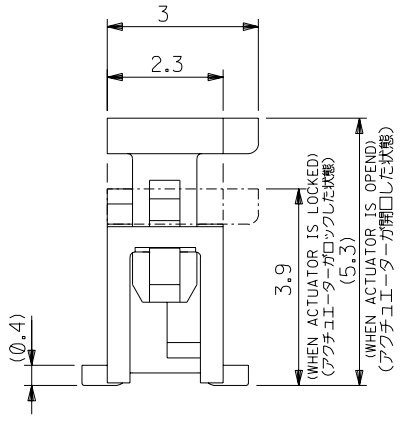
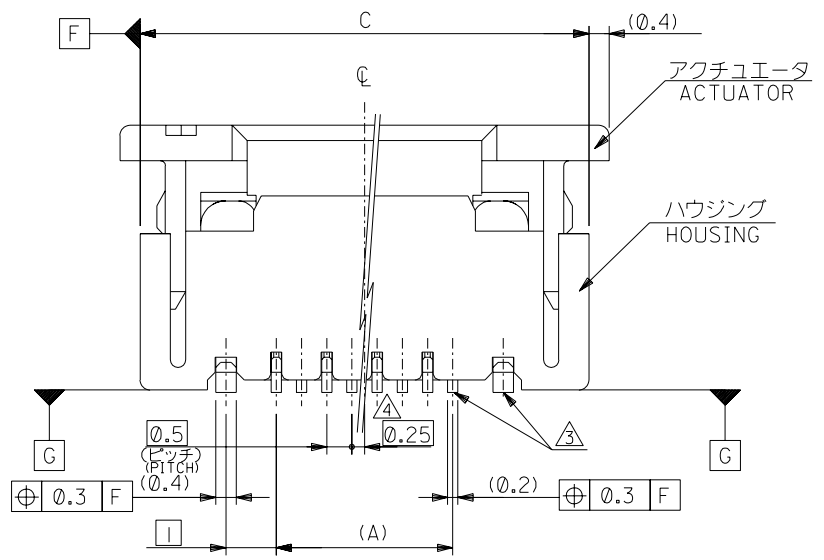
DWG. NO. (SHEET 4 OF 4) REV
SD-52559-***92 J

DWG. NO. SD-52559-044



注記 NOTES

- 使用材料: MATERIAL
 ハウジング :46NYLON UL94V-0
 アクチュエータ :PPS UL94V-0
 ターミナル :リン青銅、銅下地半田メッキ (t=0.2)
 PHOS-BRO.TIN-LEAD(9:1) 3~5 MICRON METER OVER COPPER 1~2.5 MICRON METER PLATED
 金具 :リン青銅、銅下地半田メッキ (t=0.4)
 FITTING NAIL PHOS-BRO.TIN-LEAD(9:1) 3~5 MICRON METER OVER COPPER 1~2.5 MICRON METER PLATED
- エンボステープ梱包時は、アクチュエータがロックした状態とする。
 IN THE PACKAGE,ACTUATOR OF PART NO.52559-044 SHOULD BE LOCKED.
 △ソルダータール半田付け面のズレ量、及び金具半田付け面のズレ量は、基準面 G に対し上方向 0.05 MAX.、下方向 0.15 MAX.とする。
 MISALIGNMENT OF SOLDER TAILS AND FITTING NAILS FROM G
 UPPER DIRECTION: 0.05 MAX. , LOWER DIRECTION: 0.15 MAX.
- 偶数種に適用。
 APPLY FOR EVEN CIRCUIT.
- パターンはくり止め用金具。
 FITTING NAIL FOR PREVENTION OF PEELING OF P.C.B. PATTERN.
- R0.3は、FPCの導体部にかからないこと。
 R0.3 MUST NOT BE OVERLAPPED TO PATTERN OF FPC.



DO NOT SCALE DRAWING

④64 NO. DRWN: CH'K: APPR:		④63 NO. DRWN: CH'K: APPR:		④62 NO. DRWN: CH'K: APPR:		④61 NO. DRWN: CH'K: APPR:		REDRAWN ④60 NO. J2003-2624 DRWN: K. TOJO CH'K: H. Saito APPR: H. Saito		MATERIAL 材料 注記参照 SEE NOTES		GENERAL TOLERANCES: (UNLESS SPECIFIED) 一般公差		SCALE 1:1 DESIGN UNITS <input checked="" type="checkbox"/> mm <input type="checkbox"/> INCH		DIMENSIONS: <input type="checkbox"/> mm <input type="checkbox"/> INCH <input checked="" type="checkbox"/> mm ONLY		SHT 1 OF 2 REV B	
WIRE RANGE 適用層被覆範囲		FINISH 仕上げ		WIRE RANGE 適用層被覆範囲		INS. RANGE 被覆外径		DESCRIPTION		④ UNDER 未満 ④ OVER 以上		DRAWN BY & DATE K. TOJO '03/04/17		CHECKED BY & DATE H. Saito '03/04/17		APPROVED BY & DATE H. Saito '03/04/17		TITLE: 0.5 FPC Conn. Assy ZIF.	
CAD FILENAME SD-52559-044.S01		MATERIAL NO. 52559-044		DRAWING NO. SD-52559-044		SHEET NO. 1 OF 2		MOLEX MOLEX INCORPORATED		④888 DRAWING CONTAINS INFORMATION THAT IS PROPRIETARY TO MOLEX INCORPORATED AND SHOULD NOT BE USED WITHOUT WRITTEN PERMISSION.		SIZE B		EN-02J(097) MXJ-54		SD-52559-044.S01			

