

5

4

3

2

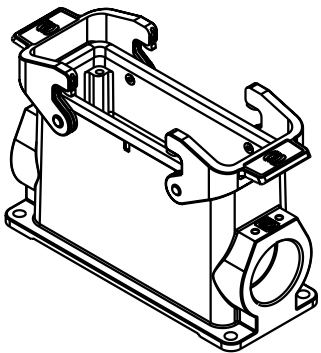
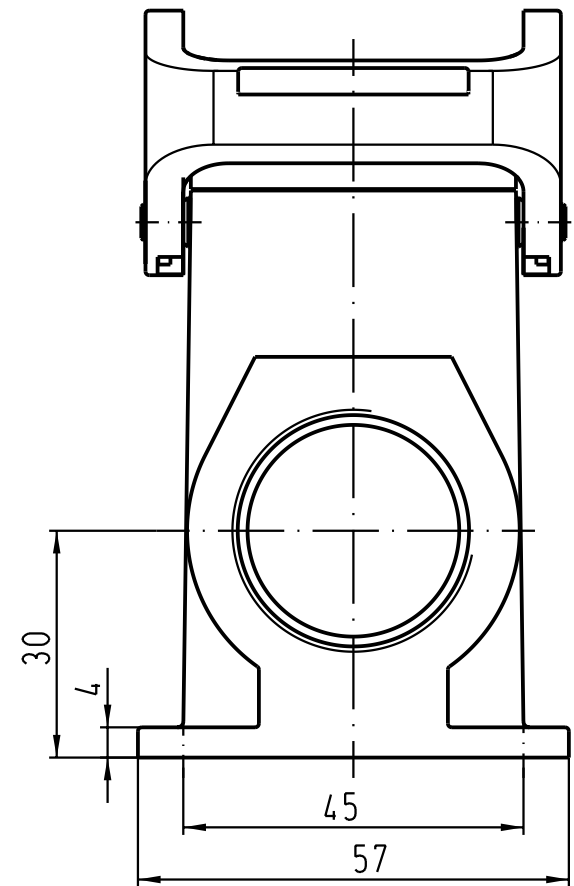
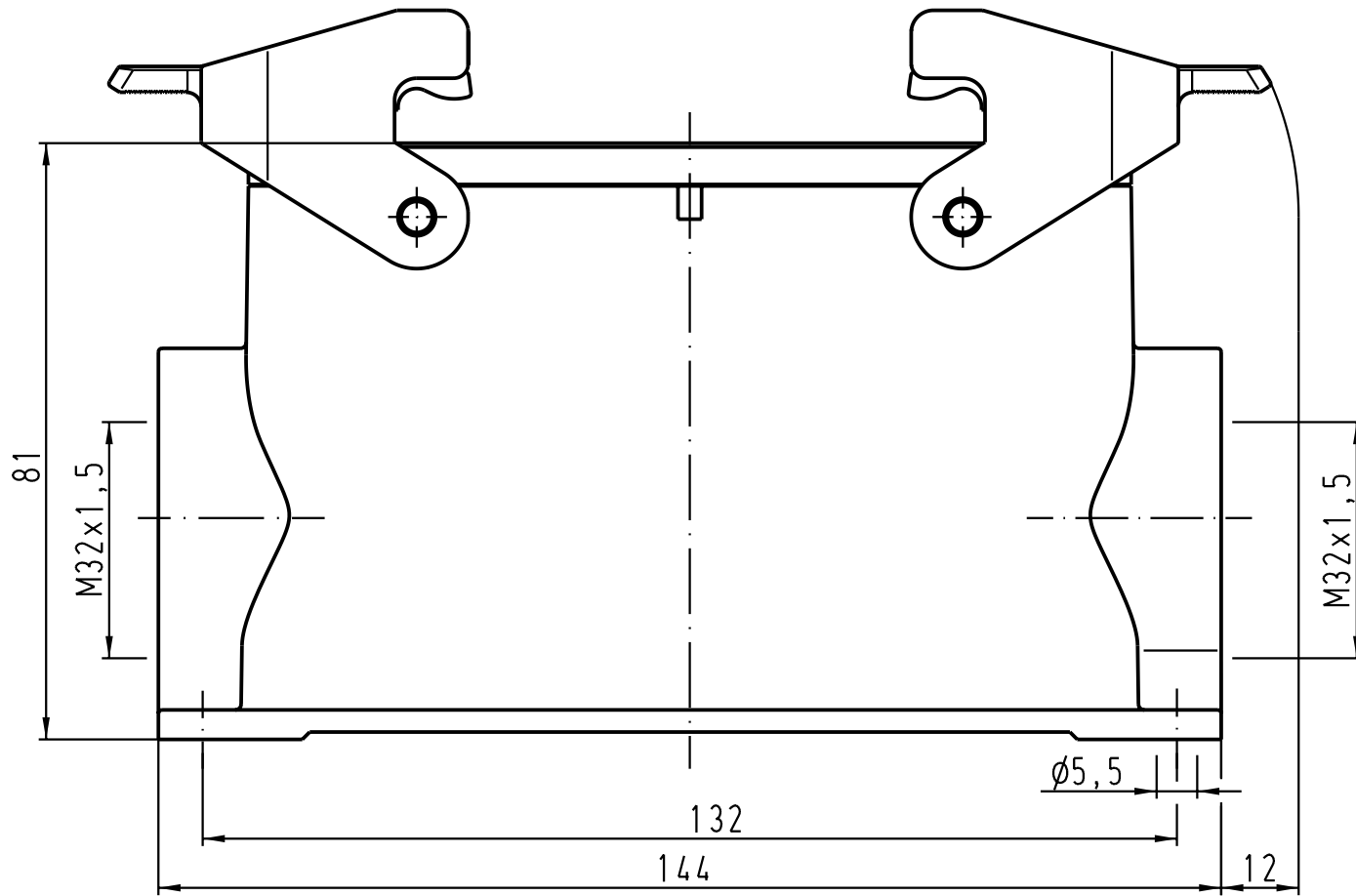
1

D

C

B

A



All Dimensions in mm Original Size DIN A 4			Techn. Character.			Nicht tolerierte Masse/ Free size tolerances		
				Dat.	Name	Massstab/Scale		
			Detail.	21.11.00	DY	1:1		
			Insp.		KR			
			Stand.					
30706	25.03.02	Gö	HARTING Electric GmbH & Co. KG D-32339 Espelkamp			Han 24B-asg2-QB-M32 Sockelgehäuse/ housings surface mounting		
28837						TB 19 30 024 0272		
Mod.	Dat.	Name				Blatt/ page		
						Sub.		