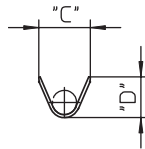


\*a



\*b

\*a Leitercrimp  
crimp at conductor  
sertissage au conducteur

\*b Isolationscrimp  
crimp at insulation  
sertissage à l'isolation

## 3111 L 3111 G

### Crimpkontakt

3111 L: lose

3111 G: auf Rolle

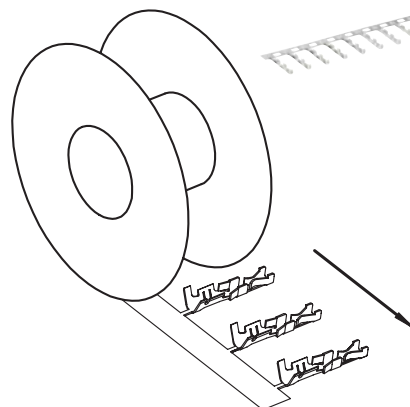
<b>1. Temperaturbereich</b>	-25 °C/+100 °C
<b>2. Werkstoffe</b>	
Kontaktfeder	CuSn, verzinkt andere Veredelungen auf Anfrage
<b>3. Mechanische Daten<sup>1</sup></b>	
Steckkraft/Kontakt <sup>2</sup>	≤ 4,0 N
Ziehkraft/Kontakt <sup>2</sup>	≥ 0,5 N
Haltekraft im Gehäuse	≥ 50 N
Passendes Gehäuse	Leergehäuse 3114, 3823
<b>Anschließbare Leiter Crimpbereich</b>	
Querschnitt 3111 01	0,10-0,25 mm <sup>2</sup>
Querschnitt 3111 03	0,30-0,60 mm <sup>2</sup>
max. Isolationsdurchmesser	2,1 mm
Leitungsaufbau und andere freigegebene Leitungen auf Anfrage	

### 4. Elektrische Daten<sup>1</sup>

Durchgangswiderstand	≤ 5 mΩ
Bemessungsstrom	5,0 A bei T <sub>U</sub> 30 °C 2,5 A bei T <sub>U</sub> 70 °C

<sup>1</sup> weitere Angaben siehe 3114

<sup>2</sup> gemessen mit einem polierten Stahlstift, Nennmaß 0,65 mm



Minimodul-Steckverbinder, Raster 2,5 mm  
 Minimodul connectors, pitch 2.5 mm  
 Connecteurs Minimodul, pas 2,5 mm

**3111 L**  
**3111 G**

Crimp contact  
 3111 L: loose  
 3111 G: on reel

- 1. Temperature range** -25 °C/+100 °C
- 2. Materials**  
 Contact spring CuSn, tinned  
 other plating finishes on request
- 3. Mechanical data<sup>1</sup>**  
 Insertion force/contact<sup>2</sup> ≤ 4,0 N  
 Withdrawal force/contact<sup>2</sup> ≥ 0,5 N  
 Retaining force in housing ≥ 50 N  
 Suitable housing empty housings 3114, 3823  
**Connectable conductors crimp terminal**  
 Section 3111 01 0,10-0,25 mm<sup>2</sup>  
 Section 3111 03 0,30-0,60 mm<sup>2</sup>  
 Max. insulation diameter 2,1 mm  
 Cable construction and further approved cables on request
- 4. Electrical data<sup>1</sup>**  
 Contact resistance ≤ 5 mΩ  
 Rated current 5,0 A at T<sub>amb</sub> 30 °C  
 2,5 A at T<sub>amb</sub> 70 °C

<sup>1</sup> further data see 3114  
<sup>2</sup> measured with a polished steel pin, nominal thickness 0.65 mm

**3111 L**  
**3111 G**

Contact à sertir  
 3111 L: en vrac  
 3111 G: en bobine

- 1. Température d'utilisation** -25 °C/+100 °C
- 2. Matériaux**  
 Ressort de contact CuSn, étamé, autres traitements de surface sur demande
- 3. Caractéristiques mécaniques<sup>1</sup>**  
 Force d'insertion/contact<sup>2</sup> ≤ 4,0 N  
 Force de séparation/contact<sup>2</sup> ≥ 0,5 N  
 Force de rétention dans le boîtier ≥ 50 N  
 Boîtier assorti boîtiers vides 3114, 3823  
**Conducteurs raccordables terminal à sertir**  
 Section 3111 01 0,10-0,25 mm<sup>2</sup>  
 Section 3111 03 0,30-0,60 mm<sup>2</sup>  
 Diamètre max. d'isolement 2,1 mm  
 Composition du câble et autres câbles approuvés sur demande
- 4. Caractéristiques électriques<sup>1</sup>**  
 Résistance de contact ≤ 5 mΩ  
 Courant assigné 5,0 A at T<sub>amb</sub> 30 °C  
 2,5 A at T<sub>amb</sub> 70 °C

<sup>1</sup> autres caractéristiques voir 3114  
<sup>2</sup> mesurée avec une tige d'acier poli, épaisseur nominale 0,65 mm

Bestellbezeichnung Designation Designation	VE PU UE	Mindestmenge Lowest quantity Quantité minimale	Abmessungen Dimensions Dimensions			
			A (mm)	B (mm)	C (mm)	D (mm)
<b>3111 01 L</b>	<b>1000</b>		<b>1,5</b>	<b>1,7</b>	<b>2,2</b>	<b>2,0</b>
<b>3111 03 L</b>	<b>1000</b>		<b>2,4</b>	<b>2,0</b>	<b>3,4</b>	<b>2,7</b>
<b>3111 01 G</b>	<b>14000</b>		<b>1,5</b>	<b>1,7</b>	<b>2,2</b>	<b>2,0</b>
<b>3111 03 G</b>	<b>10000</b>		<b>2,4</b>	<b>2,0</b>	<b>3,4</b>	<b>2,7</b>
<b>3111 01 G500</b>	<b>500</b>		<b>1,5</b>	<b>1,7</b>	<b>2,2</b>	<b>2,0</b>
<b>3111 03 G500</b>	<b>500</b>		<b>2,4</b>	<b>2,0</b>	<b>3,4</b>	<b>2,7</b>

Bei Vorzugstypen (**fett**) ist die Mindestmenge gleich der Verpackungseinheit (VE).  
 The lowest quantity of preferred types (**bold**) is the package unit (PU).  
 L'unité d'emballage (UE) est la quantité minimale des types préférentielles (**gras**).