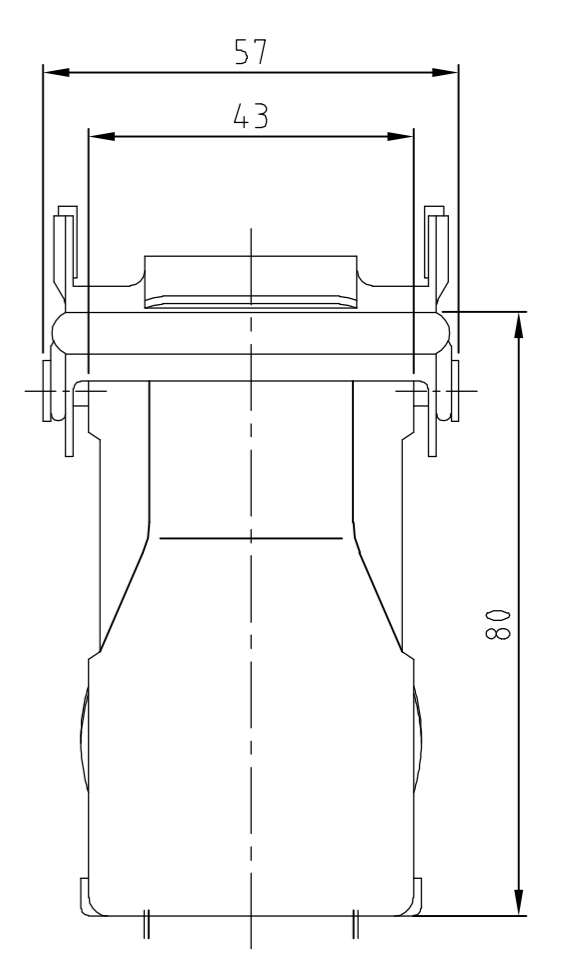
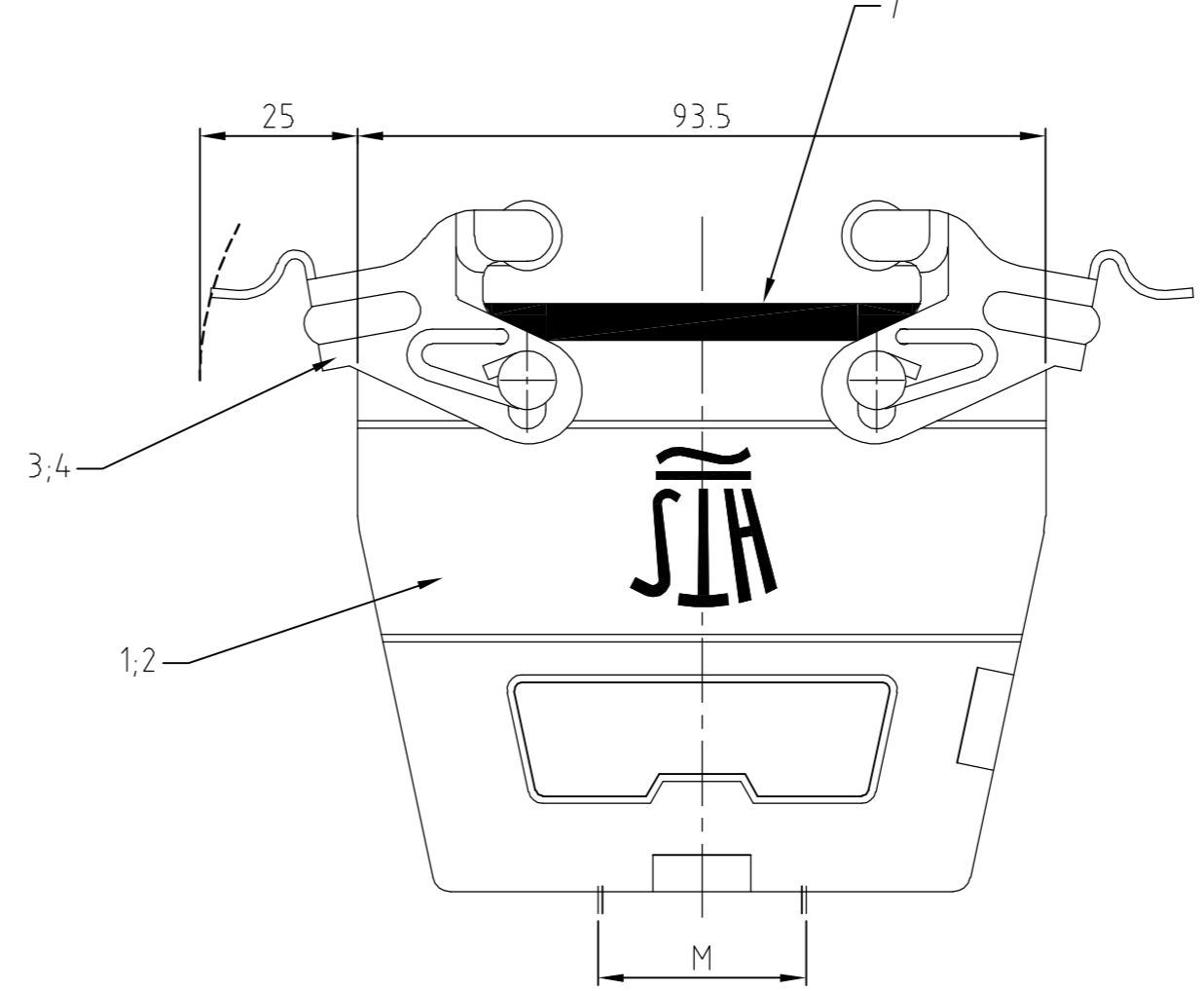
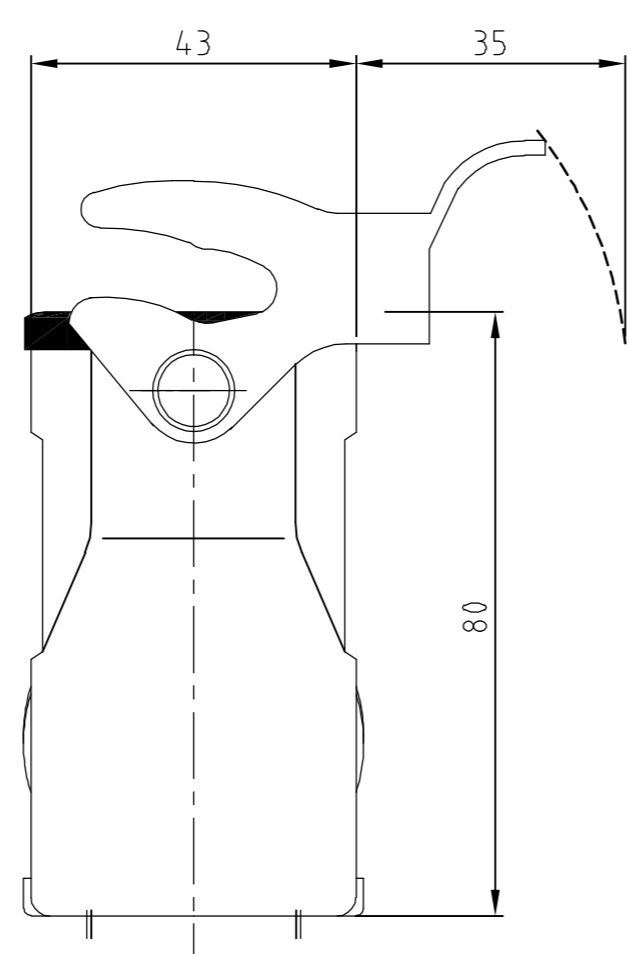
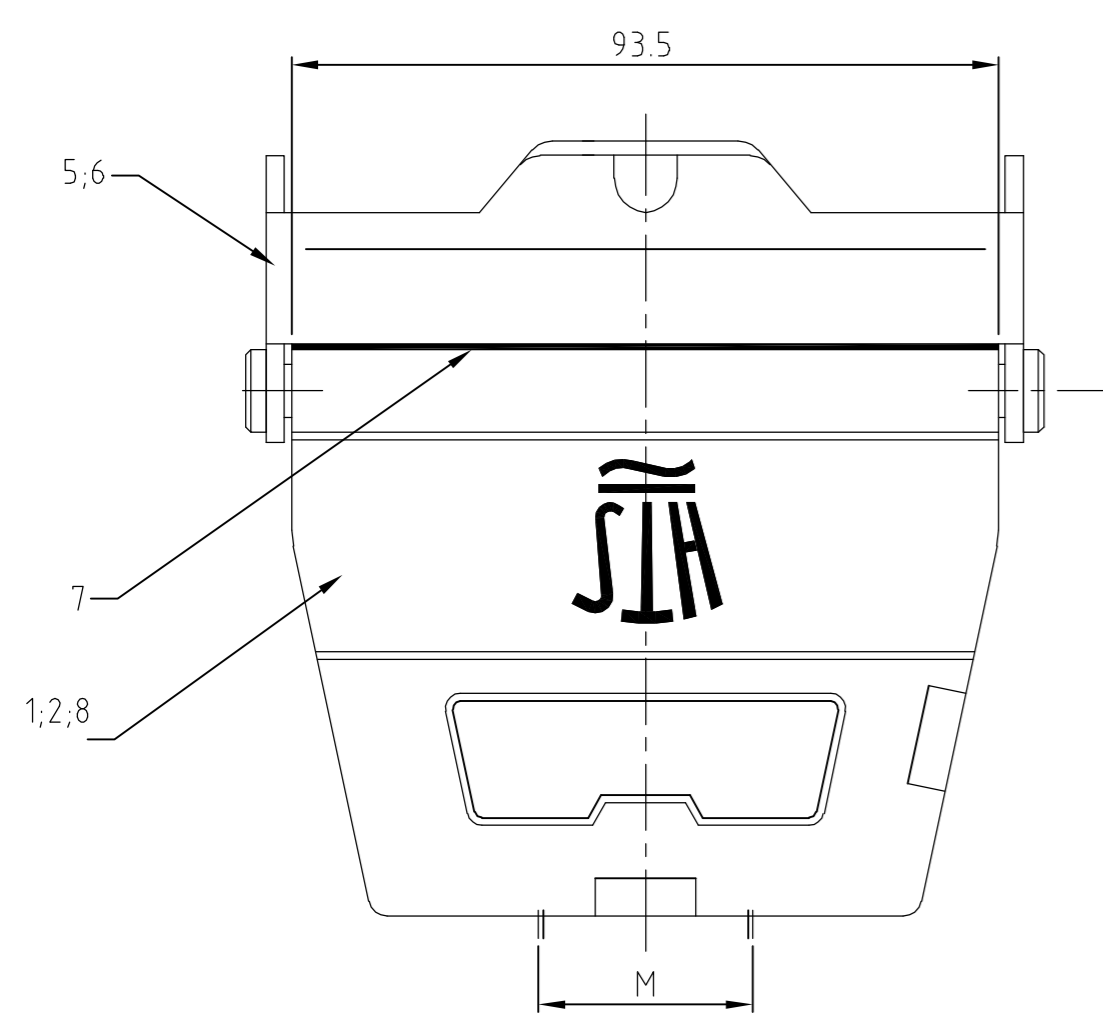


LOC	DIST	REVISIONS					
A1	-	P	LTR	DESCRIPTION	DATE	DWN	APVD
		PROJEKT NR.:	A5	PN 0-7 added; ECR-07-02108		16.03.2007	AR



- Notes:
- ① Material: Housing: aluminium diecasting alloy
Seals: neoprene
 - ② Surface: Powder coated grey
aluminium oxid + varnish black
 - ③ Varnish on the inside not necessary
 - ④ Packaging quantity 5 pieces

- Bemerkungen:
- ① Material: Gehäuse: Alu-Druckguß-Legierung
Dichtung: Neoprene
 - ② Oberfläche: Pulverbeschichtet grau
Aluminiumoxid + Lackierung schwarz
 - ③ Lackierung im Gehäuse ist nicht notwendig
 - ④ Verpackungsmenge 5 Stück

QTY	DESCRIPTION / BENENNUNG	MATERIAL	SURFACE/OBERFLÄCHE	COLOR/FARBE	ITEM NO. POS.	REMARKS / BEMERKUNGEN
1	Kupplungsgehäuse HD/cable-to-cable hood	Aluminium/ALU		grey/grau	8	ohne Logo
1	1 1 1 1 1 1 1	Profildichtung/profile seal		black/schwarz	7	
	1 1	LB-Bügel/side clip	V2A/stainl. steel	blank/even	6	
1	1	LB-Bügel/side clip	Stahl/steel	verzinkt/zink plated	5	blau/blue
2	2	VS-Bügel/locking clip	V2A/stainl. steel	blank/even	4	
	2	VS-Bügel/locking clip	Stahl/steel	verzinkt/zink plated	3	blau/blue
1	1 1 1 1	Kupplungsgehäuse HD-K/cable-to-cable hood	Aluminium/ALU	Aluminiumoxid	2	black/schwarz
	1 1	Kupplungsgehäuse HD/cable-to-cable hood	Aluminium/ALU		1	grey/grau

HD-4.0.KDO-LB-1.M32.G	HD-K-4.0.KDO-VS-1.M40.G	HD-K-4.0.KDO-LB-1.M25.G	HD-K-4.0.KDO-VS-1.M32.G	HD-K-4.0.KDO-LB-1.M32.G	HD-4.0.KDO-VS-1.M32.G	HD-4.0.KDO-LB-1.M32.G
ORDERING TEXT/BESTELLTEXT						
DIMENSIONS: DIMENSIONEN: mm				TOLERANCES UNLESS OTHERWISE SPECIFIED: ALLGEMEINTOLERANZEN 1 ISO 8015 2 ISO 2768 - mH - E 3 DIN 16901 - 140		
				ANGLES / WINKEL #- FINISH / OBERFLÄCHE / FARBE		
MATERIAL				MATERIAL		

DWN	Schneider	06.08.2003
CHK	Schweiger	06.08.2003
APVD	-	-
PRODUCT SPEC	NAME	
APPLICATION SPEC	Cable to cable hood housing	
VERARBEITUNGSSPEZ.	Kup. Gehäuse HD.40.KDO-LB./VS.1.M.G	
WEIGHT	SIZE	CAGE CODE
GEWICHT	A2	00779
CUSTOMER DRAWING	DRAWING NO	ZEICHNUNGS-NR.
/KUNDENZEICHNUNG	C=1106450	RESTRICTED TO NUR FUER
MASSSTAB	1:1	BLATT
1:1	1	OF
1	1	REV
A5		