

4

3

2

1

THIS DRAWING IS UNPUBLISHED.
VERTRAULICHE UNVERÖFFENTLICHTE ZEICHNUNG

RELEASED FOR PUBLICATION
FREI FUER VERÖFFENTLICHUNG
1998
BY AMP INCORPORATED. ALL RIGHTS RESERVED.
ALLE RECHTE VORBEHALTEN

MATED WITH:
PASSEND ZU:
Bg4

LOC
A1

DIST
-

P

LTR

REVISIONS
ÄNDERUNGEN

DESCRIPTION
BESCHREIBUNG

DATE
18.10.06

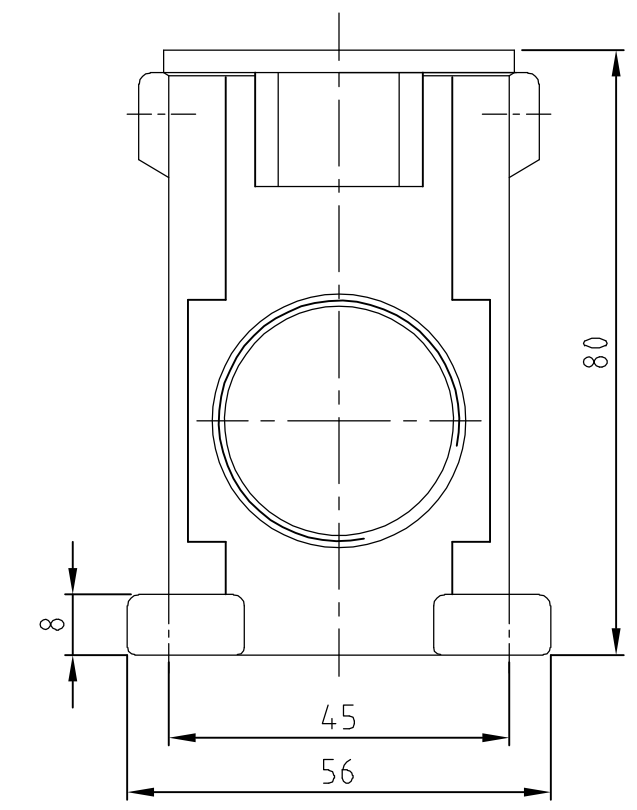
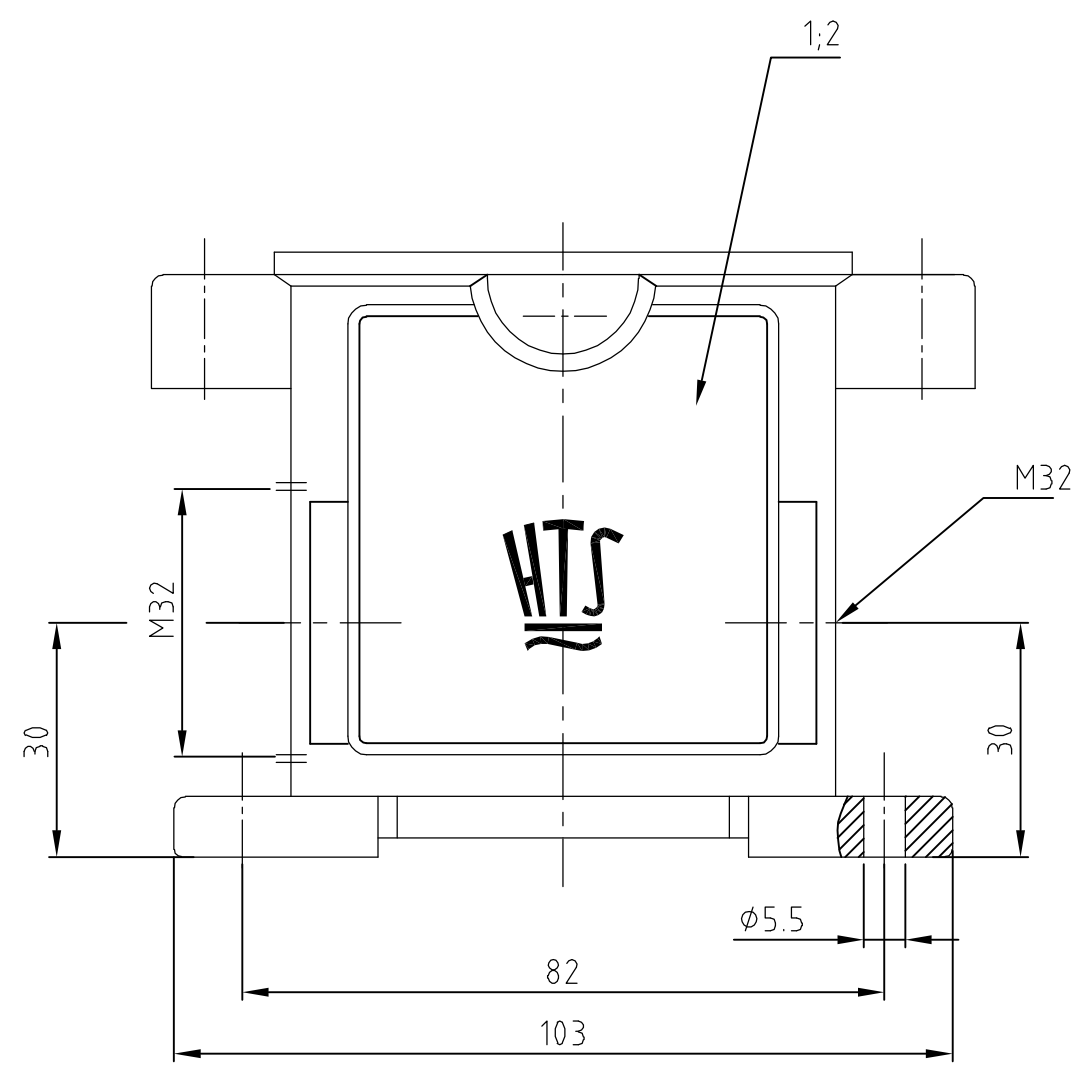
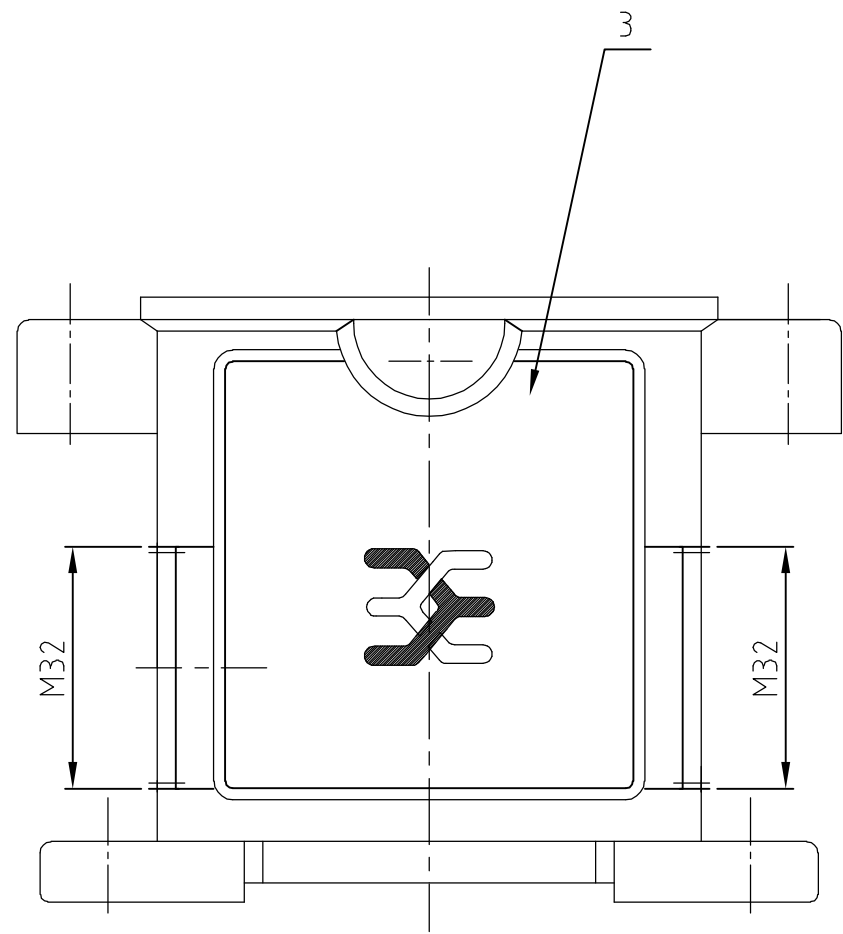
DWN
GW

APVD
ST

PROJEKT NR.:
-

A3

PN 0-3 ADDED ECR-05-024563



Notes,

- 1 Material: Housing: aluminium diecasting alloy
- 2 Surface: Varnish-grey chromitAL TCP passivation + Varnish black
- 3 Varnish on the inside not necessarily
- 4 Packaging: 5 Pieces
- 5 Packaging: 50 Pieces

1	-	-	Socketgehäuse EMV-K.10/24	aluminium/ALU	SEE NOTE 2	black/schwarz	3	SPECIAL	5			
-	1	-	Socketgehäuse EMV-K.10/24	aluminium/ALU	SEE NOTE 2	black/schwarz	2		4			
-	-	1	Socketgehäuse EMV.10/24	aluminium/ALU	-	grau/grey	1		4			
0-3	0-2	0-1	DESCRIPTION / BENENNUNG	MATERIAL	SURFACE / OBERFLÄCHE	COLOR / FARBE	ITEM NO. POS.	NOTES / BEMERKUNGEN				
EMV-K.10/24.SG.2.M32.G-WE	EMV-K.10/24.SG.2.M32.G	EMV.10/24.SG.2.M32.G	ORDERING TEXT / BESTELLTEXT	<p>THIS DRAWING IS A CONTROLLED DOCUMENT FOR AMP INCORPORATED. IT IS SUBJECT TO CHANGE AND THE CONTROLLING ENGINEERING ORGANIZATION SHOULD BE CONTACTED FOR THE LATEST REVISION. DIESES ZEICHNUNGSDOKUMENT WIRD DURCH AMP INCORPORATED KONTROLLIERT. ÄNDERUNGEN, DIE DEM TECHNISCHEN FORTSCHRITT DIENEN, SIND VORBEHALTEN. DEN JEWEILS LETZTQUELTIGEN ÄNDERUNGSSTAND ERFAHREN SIE AUF ANFRAGE.</p> <p>DIMENSIONS: DIMENSIONEN: mm</p> <p>TOLERANCES UNLESS OTHERWISE SPECIFIED: ALLGEMEINTOLERANZEN</p> <p>ISO 8015 ISO 2768 - mH - E DIN 16901 - 140</p> <p>0 PLC # 1 PLC # 2 PLC # 3 PLC #</p> <p>ANGLES / WINKEL #</p> <p>FINISH / OBERFLÄCHE / FARBE</p>		<p>DWN Schneider 07.10.2002</p> <p>CHK Schweiger 07.10.2002</p> <p>APVD -</p> <p>PRODUCT SPEC PRODUKTSPEZ. -</p> <p>APPLICATION SPEC VERARBEITUNGSSPEZ. -</p> <p>WEIGHT GEWICHT -</p>	<p>AMP HTS Elektrotechnik 53819 Neunkirchen, Germany</p> <p>NAME Surface mounted housing side entry Socketgehäuse EMV-K.10/24.SG.2.M32.G</p> <p>SIZE A3 CAGE CODE 00779 DRAWING NO. ZEICHNUNGS-NR. 1106426 RESTRICTED TO NUR FUER -</p>		CUSTOMER DRAWING /KUNDENZEICHNUNG	SCALE MASSSTAB 1:1	SHEET BLATT 1 OF 1 VON 1	REV. A3