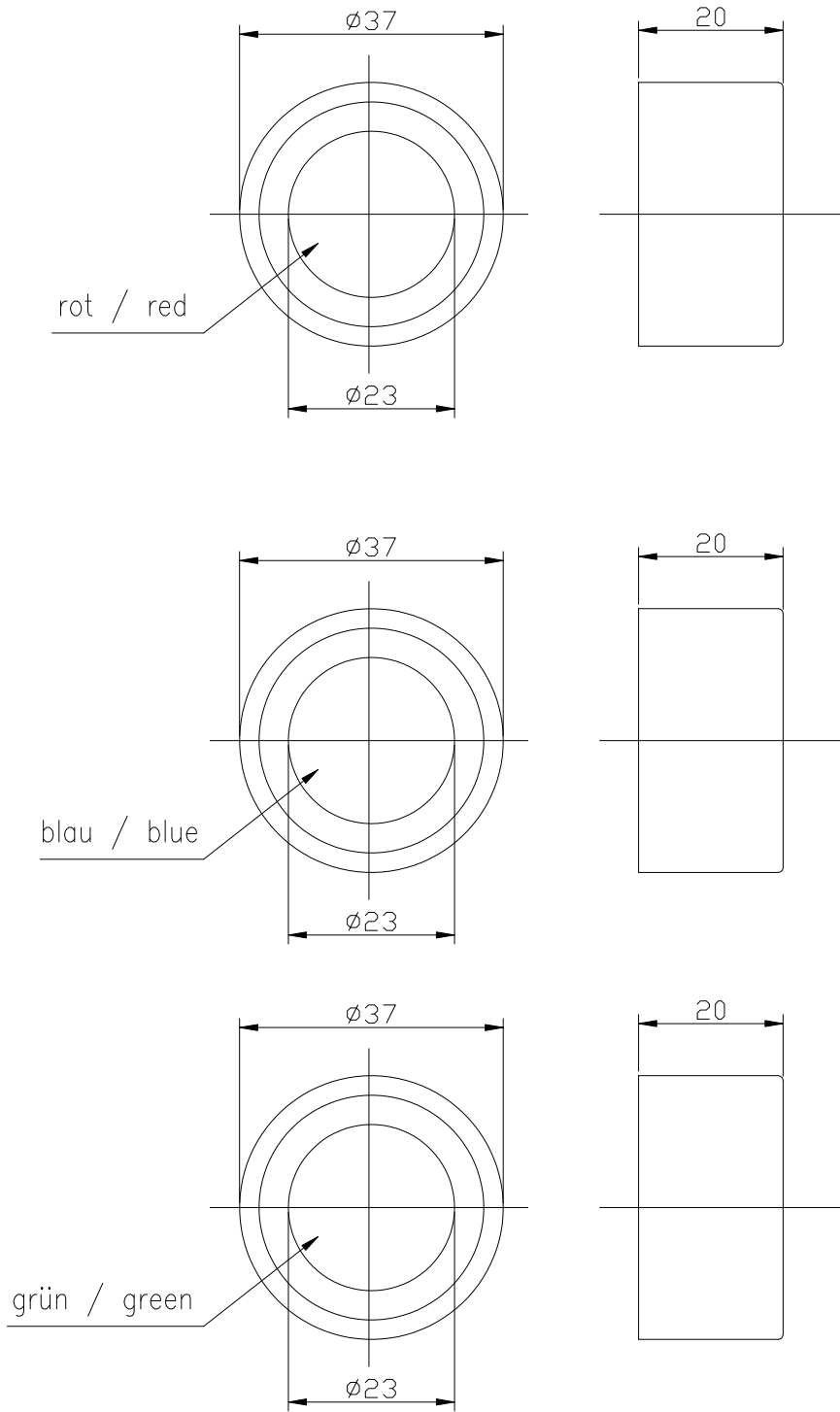


Diese Zeichnung/CAD-Daten dürfen ohne unsere Genehmigung weder vervielfältigt noch Dritten zugänglich gemacht werden. Ihre Benutzung ist nur für die Zwecke gestattet, für die wir sie ausdrücklich zur Verfügung gestellt haben. Die Zeichnung/CAD-Daten sind auf Verlangen jederzeit zurückzugeben. Zuwiderhandlungen sind strafbar und verpflichten zum Schadenersatz. Für den Fall der Anmeldung eines Patentes oder Gebrauchsmusters bleiben alle Rechte vorbehalten. ANSMANN betreibt eine Politik der kontinuierlichen Weiterentwicklung. Wir behalten uns daher das Recht vor, das auf diesem Datenblatt beschriebene Produkt jederzeit ohne Vorankündigung zu verändern oder zu verbessern. / This drawing/these CAD data must not be multiplied nor made accessible to third parties without our explicit approval. Their use is only permitted for those purposes for which we made them available expressly. On request this drawing/CAD data have to be returned to use at any time. Any contravention is punishable and leads to compensation. In case of application of a patent or a utility model all rights are reserved. ANSMANN pursues a policy of continuous development. Therefore we reserve the right to modify and improve at any time the product described in this data sheet without prior notice.



Gewicht/weight : 57g ohne Verpackung/  
 57g without package

Verpackung/package : Blisterverpackung 181 x 85 x 35.5mm(LxBxH)/  
 blisterpacking 181 x 85 x 35.5mm(LxWxH)

Verwendungsbereich/Application range für Anfrage/for inquiry xxx/xx				Zul. Abweichung/ Allowable deviation		Oberfläche/ Surface		Maßstab/Scale (DIN A4): 1:1		Gewicht/Weight	
								Werkstoff/Work material, Modell-Nr.			
				2009		Datum/Date		Name		Zeichnungsname/Drawing name	
				Erstellt/ Drawn by		08.04.		SP		Vorsatzscheiben-Satz (rot/grün/blau) für Agent One/ colour-plates-set (red/green/blue) for Agent One	
										Zeichnungsnummer/Drawing number Artikelnummer/Part number	
VO ---				08.04.09		RA				10760050	
Version Änderung/Change				Datum/Date		Name		Ursprung/Origin Proj. XX/XX/XX		Ersatz für/Replaced by	
										Ersatz durch/Replacement through:	
										Blatt/ Sheet 1	

