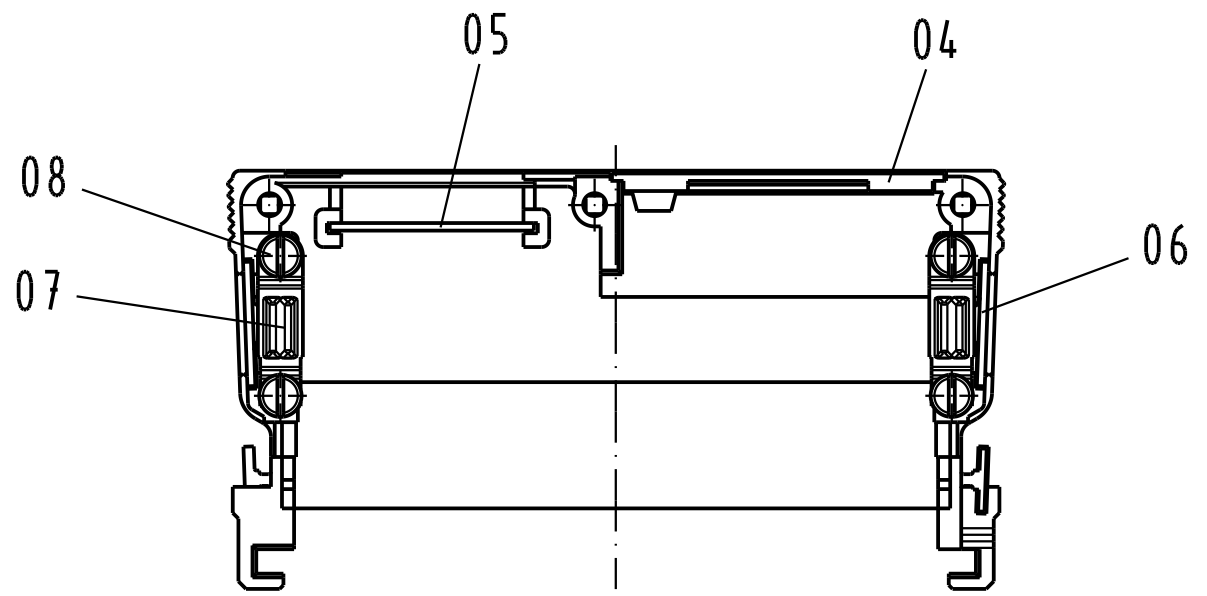
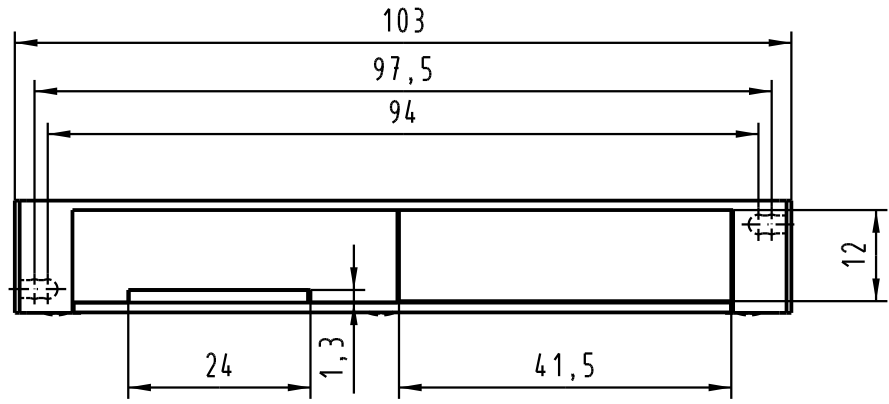
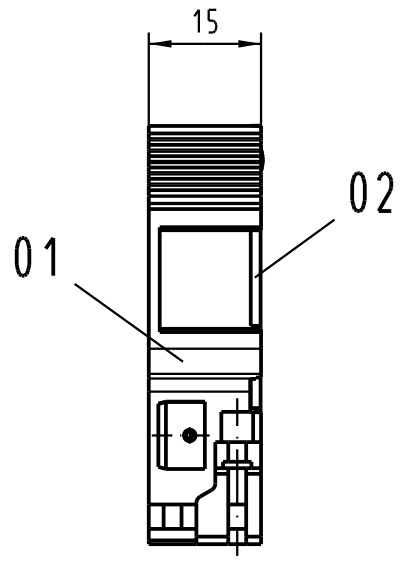
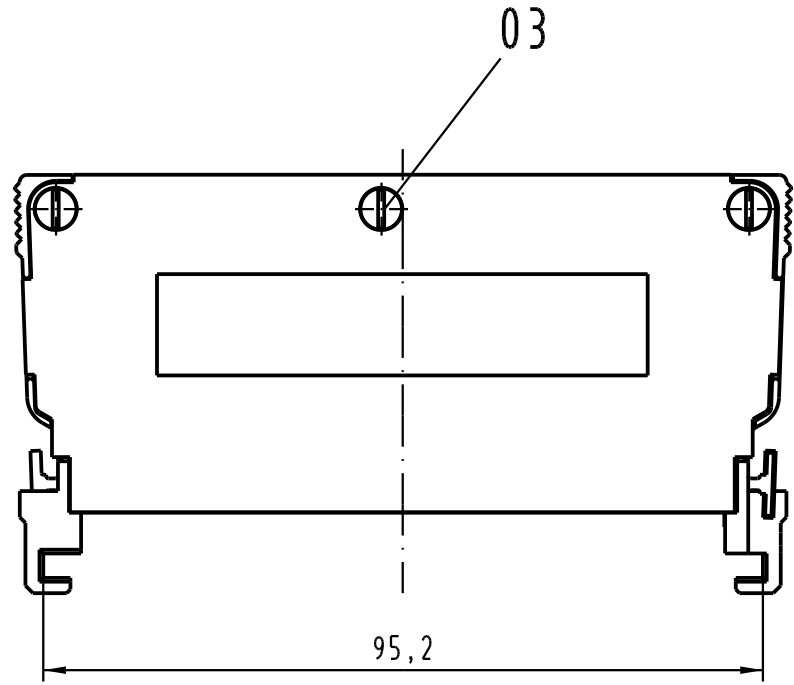
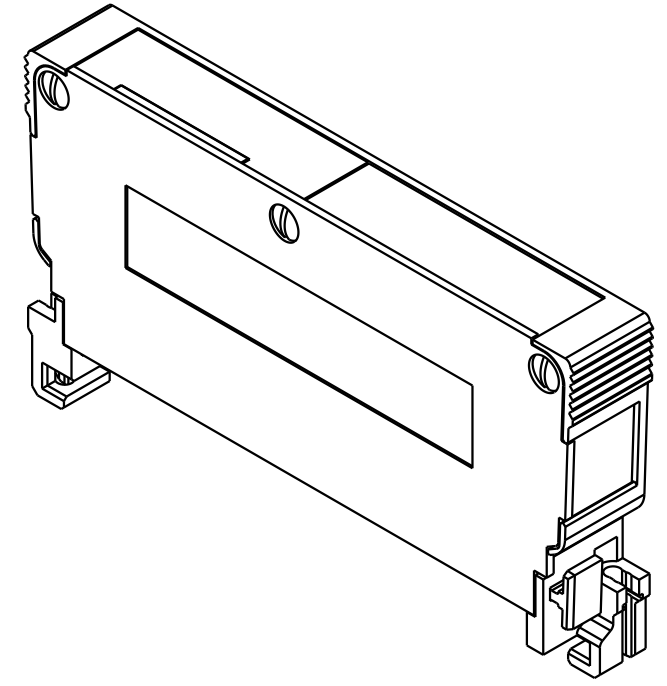


Alle Rechte vorbehalten. All rights reserved



Pos. pos.	Anzahl number	Benennung description
01	1	Grundschaale shell
02	1	Deckel cover
03	3	Schraube BZ 2,9x9,5 DIN ISO 1483 screw BZ 2,9x9,5 DIN ISO 1483
04	1	Verschlussplatte blinding plate
05	1	Masseblech grounding plate
06	2	Blindstopfen blinding piece
07	2	Kabelschelle cable clamp
08	4	Schraube BZ 2,9x9,5 DIN ISO 1481 screw BZ 2,9x9,5 DIN ISO 1481

Teile nicht montiert
parts not assembled



All Dimensions in mm Original Size DIN A 3		Techn. Character.			Nicht tolerierte Maß Free size tolerances		
			Dat.	Name	Maßstab/Scale		
			Detait.	11.12.06 Hage.	1:1		
			Insp.	11.12.06 LehT			
			Stand.				
34122			HARTING Electronics GmbH & Co. KG				TB 09 06 048 0503
Mod.	Dat.	Name	D-32339 ESPELKAMP				
						Sub.	Blatt / page