

Betriebsanleitung tico 731.4 und 731.5 - Zähler mit DC-Versorgung



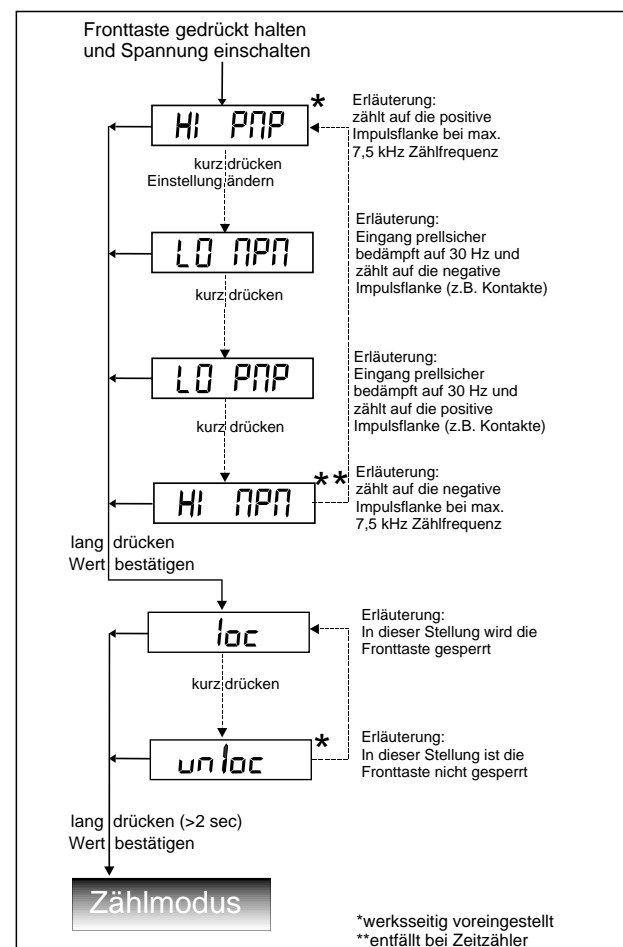
Die Zähler tico 731.4 und 731.5 sind Zähler für den Fronttafeleinbau mit 12..24 VDC Spannungsversorgung für Kontakt- oder Spannungsimpulse. Die erhältlichen Ausführungen sind:

	LCD		LED	
	Standard	Sonder	Standard	Sonder
Summenzähler:	0731401	0731741	0731501	0731751
Tachometer (1/min):	0731402	0731742	0731502	0731752
Zeitähler (Std:Min:Sec):	073 403	0731743	0731503	0731753
Zeitähler (Std. 1/100 Std):	0731404	0731744	0731504	0731754
numerische SPS-Anzeige: ¹	0731405	0731745	0731505	0731755
2-kanalige Positionsanzeige:	0731406	0731746	0731506	0731756

1. Zählfrequenz, aktive Flanke und Tastatursperre

Zur optimalen Anpassung an Ihre Anwendung kann der Zählengang programmiert werden (30 Hz prellsicher oder schnelles Zählen), kann die aktive Flanke gültig für Count, Reset und Appl-Eingang eingestellt werden (positive oder negative Impulsflanke) und die Fronttaste verriegelt werden.

Im Falle einer Umprogrammierung gehen Sie bitte folgendermaßen vor:



Vereinfachung

Werksseitig voreingestellt ist bereits: hohe Zählfrequenz (7,5 kHz) und positive Flanke (HI PNP) sowie ungesperrte Fronttaste (unloc).

2. Information zum Summenzähler (0 731 401/501)

Der Applikationseingang (Klemme 7) arbeitet als GATE-Eingang, d.h. wenn dieser Eingang aktiviert wird, werden eingehende Zählimpulse nicht gezählt.

Bei Sonderausführungen (0 731 751) wird der Transistorausgang bei Erreichen der voreingestellten Vorwahl aktiviert.

3. Information zum Tachometer (0 731 402/502)

Der Tachometer zeigt generell die Impulse in der Einheit 1/min an. Der Applikationseingang (Klemme 7) arbeitet als HOLD-Eingang (Anzeigespeicher), das heißt solange ein aktives Signal (high oder low, siehe Kap 1.) am Eingang ansteht, bleibt der aktuelle Wert im Display stehen. Reset und Transistorausgang (Klemmen 5 und 8) sind nicht belegt.

4. Information zu den Zeitählern (403/503 und 404/504)

Der Zeitähler zählt die Zeit, während am Zählengang ein aktiver Pegel anliegt. (je nach Programmierung Kap. 1, ist das entweder ein High oder ein Low-Pegel).

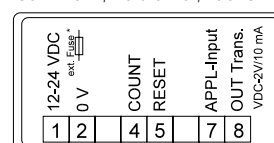
Der Applikationseingang (Klemme 7) arbeitet wie beim Tacho als Anzeigespeicher („HOLD“). Bei Sonderausführungen (0 731 753 und 754) wird der Transistorausgang bei Erreichen der voreingestellten Zeitvorwahl aktiviert.

5. Information zur Positionsanzeige (0 731 406/506)

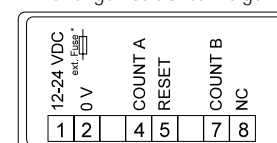
Die 2-kanalige Positionsanzeige ist ausgelegt für die Verarbeitung von zwei 90° versetzten Signalen. Der Eingang COUNT A ist für den 1. Kanal des Drehimpulsgebers, Count B für den 2. Kanal. Der Transistorausgang (Klemme 8) ist nicht belegt. Wertebereich: -99 999 bis 999 999 (LED).

6. Klemmenbelegung

Summen-, Zeitähler, Tacho



2-kanalige Positionsanzeige



7. Technische Daten

DC-Versorgung

Stromaufnahme
Überstromschutz

Werterhaltung

Anzeige

Zähleingang

Aktive Zählflanke, gültig für alle Eingänge

Zählfrequenz

Zähler, Tacho, Zeitähler:

Positionsanzeige

Amplitudenschwellen

Rücksetzeingang

(Klemme 5) und

Applikationseingang

(Klemme 7)

Sperre der Fronttaste

Transistor-Ausgang

Einbau

Frontabmessung

Einbauausschnitt

Fronttafelstärke

Einbautiefe

Schutzart

Betriebstemperatur

Lagertemperatur

Allgemeine Auslegung

Schutzklasse

Überspannungskat.

Verschmutzungsgrad

Klemme 1, 2: 12..24 VDC; +20/-10%

< 150 mA (LED); < 50 mA (LCD)

extern: 0,15 AT (LED), 0,063 AT (LCD)

NV-FRAM: > 10 Jahre

LED, 6-stellig, 7,6 mm hoch

bei Positionsanzeige Klemmen 4 und 7

pnp oder npn einstellbar siehe Kap 1.:

Impulsdauer min 70 µs bzw. 15 ms

einstellbar siehe Kap 1:

„HI“ 7,5 kHz oder „LO“ 30 Hz (bedämpft

2 kHz bei 90° phasenversetztem Signal

< 0,7 V und > 5 V, max 30 VDC

aktive Flanke eingestellt gemäß Kap 1

Impulsdauer: min: 15 ms, da prellsicher

bedämpft auf 30 Hz

programmierbar, siehe Kap 1.

U max.: VDC-2V; I max.10 mA

Fronttafelmontage mit Spannrahmen

DIN 48 mm x 24 mm

45^{+0.6} mm x 22^{+0.3} mm

max. 26 mm

60 mm

Frontseite IP 54

-10° C bis +50° C

-20° C bis +60° C

DIN EN 61010 Teil 1 bzw

VDE 0411 Teil 1

entsprechend II

II

2

¹ Für die numerische SPS-Anzeige ist eine gesonderte Bedienungsanleitung mit Protokollbeschreibung erhältlich (Best.-Nr. 2 731 022).

Operating instructions tico 731.4 und 731.5 - DC-powered LCD and LED Counters



The tico 731.4 and 731.5 are panel mounted counters with 12..24 VDC power supply and programmable input for contact or edge triggering. The following versions are available:

	LCD		LED	
	standard	special	standard	special
Totalizer:	0731401	0731741	0731501	0731751
Tachometer (1/min):	0731402	0731742	0731502	0731752
Time counter (H:Min:Sec):	0731403	0731743	0731503	0731753
Time counter (H. 1/100 H):	0731404	0731744	0731504	0731754
numeric PLC-Display ¹	0731405	0731745	0731505	0731755
bidirectional position indicator:	0731406	0731746	0731506	0731756

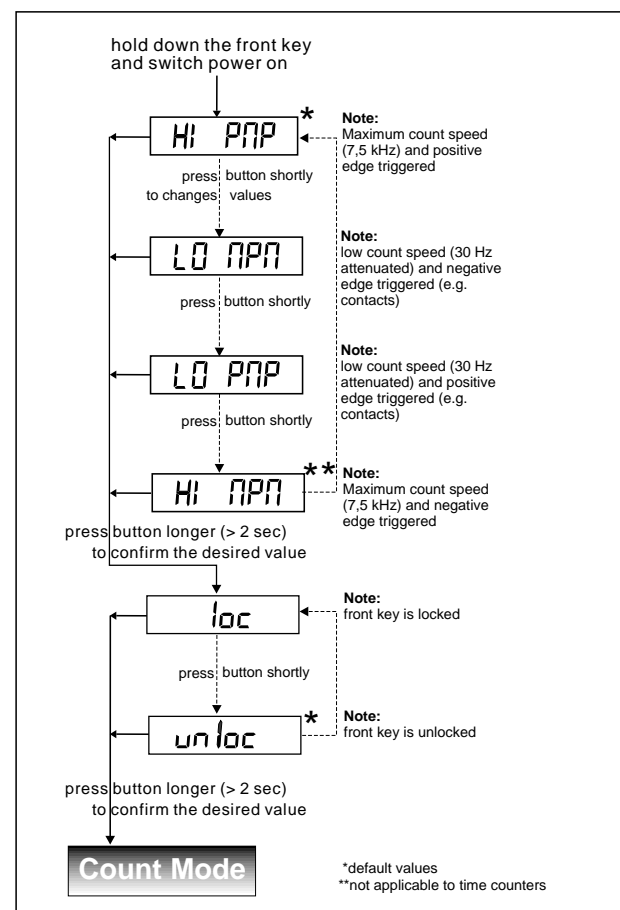
1. Programming of count frequency, active edge and keylock

In order to match your application, the COUNT input frequency can be programmed for high speed (7,5 kHz) or low speed counting (30 Hz attenuated). Active edge for Count, Reset and Appl-Input is programmable as well as the keylock.

Note:

The counter leaves the factory with the default value HI PNP (f_{max} 7,5 kHz and positive edge triggered) and unlocked key.

To change the count input configuration:



2. Totalizer version (0 731 401/501)

The application input (Terminal 7) is a GATE-Input. If this Input is active, incoming count pulses are ignored. For special version (0 731 751): The transistor output will be activated when the factory programmed preset value is reached.

3. Tachometer version (0 731 402/502)

The tachometer shows the the speed in 1/min. The application input (Terminal 7) is a HOLD-Input. As long as this input is active, the actual value in the display is frozen. Reset and transistor output are not connected.

4. Time counter versions (0 731 403/503 and 404/504)

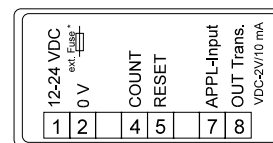
The time counters will count as long as the Count-Input (4) is active. (this can be a low or a high signal according to programming in Chapter 1). The application input (Terminal 7) is a HOLD-Input. For special version (0 731 751): The transistor output will be activated when the factory programmed preset value is reached.

5. Position indicator version (0 731 406/506)

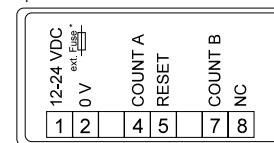
The bidirectional position indicator is working with two 90° encoder signals. COUNT A is for Channel A, COUNT B is for Channel B of the encoder. Range: -99 999 bis 999 999 (LED). The transistor output is not connected.

6. Terminal connections

Totalizer, Tacho, Time counters



position indicator



7. Specifications

Power supply
Current
Overvoltage protect
Data retention
Display

Terminal 1, 2: 12..24 VDC, +20/-10%
< 150 mA (LED); < 50 mA (LCD)
Ext. :0,15 AT (LED), 0,063 AT (LCD)
NV-FRAM: >10 years
LED, 6-digit; 7,6 mm high
LCD, 8-digit; 7 mm high

Count input

Active edge valid for all inputs

Count frequency
totalizer, tacho, time counters:

Positionsanzeige
Amplitude threshold

Reset input:
(Terminal 5) and
Application input (7)

All versions: terminal 4
position indicator terminal 4 and 7
Programmable positive or negative see chapter 1; puls length min 70 µs (7,5 kHz) or 15 ms (30 Hz attenuated)
Programmable see chapter 1:
„HI“ 7,5 kHz or „LO“ 30 Hz (attenuated for contacts)
2 kHz with 90° encoder signals
< 0,7 V and > 5 V, max 30 VDC
Active edge in accord to chapter 1
Pulse length : min: 15 ms, because 30 Hz attenuated

Keylock

Transistor output
Mounting

Front dimensions
Panel cut-out
Panel thickness
Product depth
Protection class
Operating temperature
Storage temperature
General rating
Protection class
Overvoltage.
Contamination

Programmable see chapter 1
U max.:VDC-2V; I max.10 mA
Frontpanel with clamping frame
DIN 48 mm x 24 mm
45^{+0.6} mm x 22^{+0.3} mm
max. 26 mm
60 mm
Frontside IP 54
-10° C to +50° C
-20° C to +60° C
DIN EN 61010 part 1, VDE 0411 part 1 according to class II category II level 2

¹ There is an extra operating instruction (No. 2 731 022) with protocol description for the numeric PLC-display.

Istruzioni d'uso tico 731.4 e 731.5 - Contatori LCD e LED con alimentazione DC



I contatori TICO 731.4 e 731.5 sono contatori per montaggio da pannello frontale con tensione di alimentazione 12..24V cc per ingresso impulsi a contatto o in tensione.

I modelli disponibili sono:

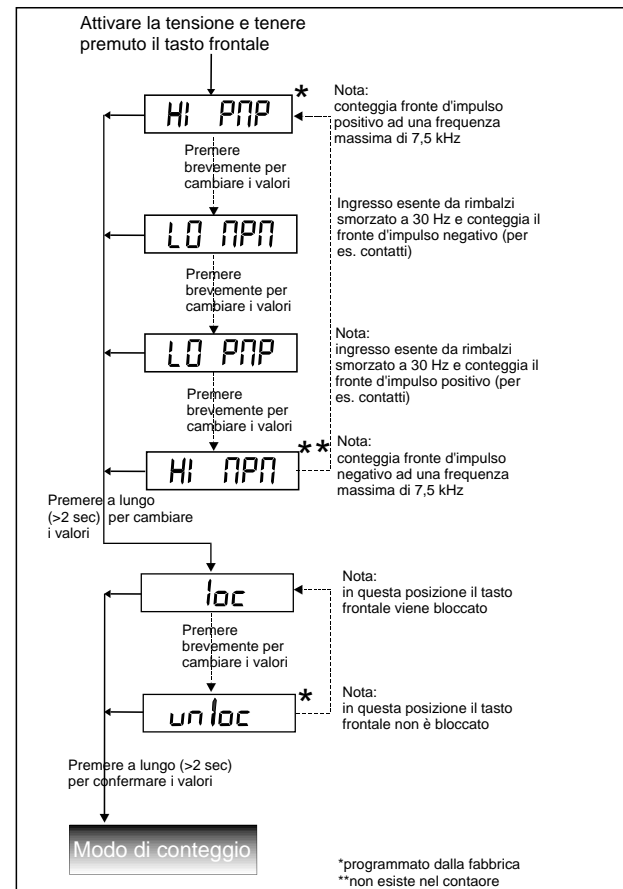
	LCD		LED	
	standard	special	standard	special
totalizzatore :	0731401	0731741	0731501	0731751
tachimetro (1/min) :	0731402	0731742	0731502	0731752
contaore (h.:min.:sec.):	0731403	0731743	0731503	0731753
contaore (h.:1/100 ora):	0731404	0731744	0731504	0731754
visualizzatore di PLC: ¹	0731405	0731745	0731505	0731755
indicatore di posizione bid.:	0731406	0731746	0731506	0731756

1. Programmazione ingresso di conteggio, fronte attivo, bloccaggio tasto frontale:

Per rispondere in maniera ottimale al vostro utilizzo, l'ingresso di conteggio può essere programmato per alta frequenza (7,5kHz) o per bassa frequenza (30 Hz attenuato). Il fronte di conteggio, reset, e Appl è programmabile come anche il tasto frontale.

Il contatore viene programmato dalla fabbrica con: frequenza di conteggio elevata (7,5 KHz) e fronte positivo (HI PNP) e tasto frontale sbloccato.

Nel caso si voglia cambiare programma proseguire nel seguente modo:



2. Informazioni riguardo i totalizzatori (0 731 401/501)

L'applicazione del circuito porta (Gate) viene attivata tramite il terminale 7. Se questo ingresso è attivato, gli impulsi in arrivo non vengono conteggiati.

Per la versione speciale (0 731 751): l'uscita a transistor verrà attivata quando il valore di preselezione impostato dalla fabbrica viene raggiunto.

3. Informazioni riguardo i tachimetri (0 731 402/502)

Il tachimetro visualizza la velocità (1/min.). L'applicazione di un segnale al piedino 7 blocca la visualizzazione, cioè significa che fintanto che c'è un segnale il valore bloccato sul display rimane.

4. Informazioni riguardo i contaore (403/503 e 404 /504)

Il contaore conteggia il tempo mentre all'ingresso di conteggio (4) c'è un segnale attivo (secondo la programmazione cap. 1 di un livello alto oppure basso). L'applicazione di un segnale al terminale 7 blocca la visualizzazione.

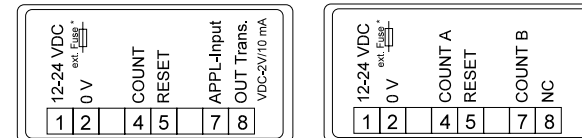
5. Indicatore di posizioni (0 731 406/506)

L'indicatore di posizione bidirezionale è predisposto per due segnali sfasati di 90°. Segnale A a canale A, segnale B a canale B dell'encoder. Range da -99 999 a 999 999 (LED).

L'uscita a transistor non è collegata.

6. Morsettiera

Totalizzatore, tachimetro, contaore. Indicatore di posizioni



7. Dati tecnici

Tensione di alimentazione	morsetto 1 e 2; 12/24 V cc + 20% - 10%
Corrente assorbita	< 150 mA (LED) < 50 mA (LCD)
Memoria dati	NV-RAM > 10 anni
Display	LED 6 cifre alte 7,6 mm LCD 8 cifre alte 7 mm
Ingresso conteggio	totalizzatore, tachimetro e contaore, morsetto 4; totalizzatore bidirezionale morsetto 4 e 7
Fronte di conteggio	programmabile positivo o negativo vedi cap. 1; segnale positivo, durata dell'impulso min. 70 us (7,5 kHz) oppure 15 ms (30 Hz)
Frequenza di conteggio	programmabile vedi cap. 1; totalizzatore, tachimetro alta 7,5 kHz o bassa 30 Hz; contaore per contatti
Indicatore di posizione	2 kHz segnale da encoder sfasati di 90°
Soglie d'ampiezza	< 0,7 V e > 5 V max 30 V cc
Ingresso di ripristino (morsetto 5) e applicazione impulso (morsetto 7)	fronte attivo vedi cap. 1; durata impulso min. 15 ms perchè a 30 Hz attenuati
Blocco tastiera	programmabile vedi cap.1
Uscita transistor	U max V cc 2 V; I max 10 mA
Montaggio	pannello frontale con telaio di fissaggio
Dimensioni frontali	DIN 48 mm x 24 mm
Dima di foratura	45 (+ 0,6) mm x 22 (+0,3 mm)
Spessore pannello frontale	26 mm max
Profondità prodotto	60 mm
Tipo di protezione	frontale IP 54
Temperatura di esercizio	- 10° C fino a + 50° C
Temperatura di stoccaggio	- 20° C fino a + 60° C
Criteri costruttivi	DIN EN 61010 parte 1, VDE 0411 parte 1
Classe di protezione	secondo la classe II
sovratensione	Categoria II
Contaminazione	Grado 2

¹ Per il visualizzatore PLC esiste un ulteriore foglio istruzione d'uso (No. 2 731 022) con descrizione di protocollo per PLC numerico.

Notice d'utilisation. Compteurs tico type 731.4. (LCD) et 731.5 (LED), alim. 12 à 24 VCC

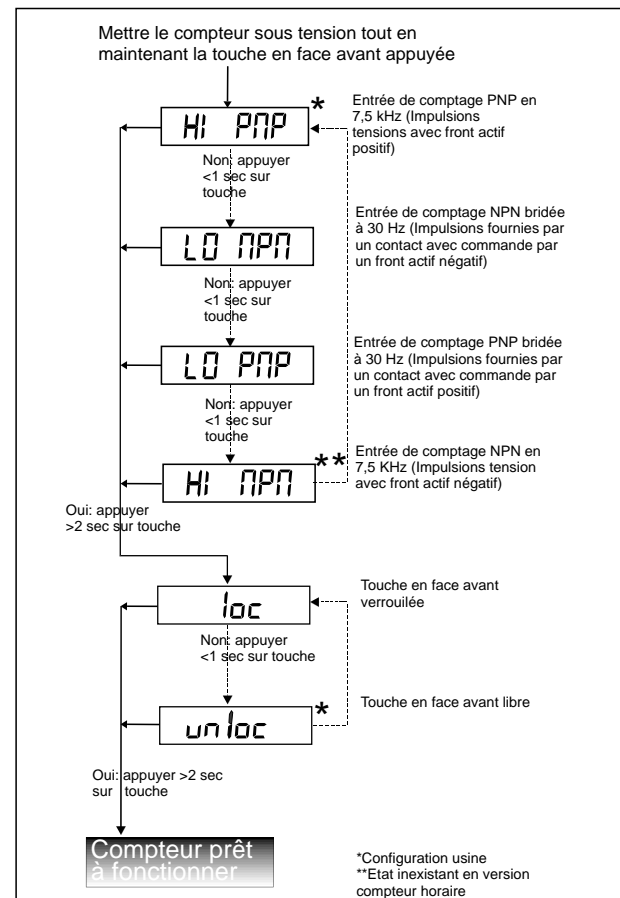


Les compteurs tico types 731.4 et 731.5 enregistrent les impulsions fournis par un contact ou les impulsions tension. Ils sont disponibles dans les versions suivantes:

	LCD		LED	
	standard	spécial	standard	spécial
Compteur d'impulsions:	0731401	0731741	0731501	0731751
Tachymètre (1/min):	0731402	0731742	0731502	0731752
Compteur horaire (h :min:sec):	0731403	0731743	0731503	0731753
Compteur horaire (h.1/100 h):	0731404	0731744	0731504	0731754
Afficheur numérique: ¹	0731405	0731745	073 505	0731755
Indicateur de position:	0731406	0731746	0731506	0731756

1. Configuration entrées de comptage et de commande

Pour s'adapter de manière optimale aux différents cas d'utilisation, les entrées de comptage COUNT et de commande RESET et APPL peuvent être configurées pour une commande par front actif négatif ou positif avec une fréquence de 7,5 kHz ou 30 Hz pour les entrées de comptage et 30 Hz seulement pour les entrées de commande afin d'éviter les éventuels rebonds de contact. En usine, les compteurs ont été configurés en HI PNP (voir synoptique ci-dessous) avec la touche en face avant libre. Si un autre mode de fonctionnement est souhaité, il faut procéder comme suit:



¹ Pour cet afficheur, il existe une notice technique à part portant la réf. 2 731 022.

2. Compteur d'impulsions (0 731 401/501)

L'entrée APPL (borne 7) en compteur d'impulsions agit en entrée porte. C'est-à-dire que tant qu'un niveau lui est appliqué, les impulsions ne sont pas prises en compte.

Pour les versions particulières ex. 0731751, la sortie transistor est activée à l'atteinte de la valeur présélectionnée.

3. Tachymètre (0 731 402/502)

Le tachymètre travaille avec un affichage en nombre d'impulsions par min. L'entrée APPL en borne 7 est utilisée comme entrée mémoire affichage. C'est-à-dire que tant qu'un niveau lui est appliqué, la valeur actuelle à l'affichage reste figée.

L'entrée RESET (borne 5) et la sortie transistor (borne 8) ne sont pas disponibles.

4. Compteur horaire (403/503 und 404/504)

Le compteur horaire enregistre la durée pendant laquelle l'entrée de comptage reste validée par un niveau de tension positif ou négatif. L'entrée APPL agit comme pour le tachymètre, en entrée mémoire affichage.

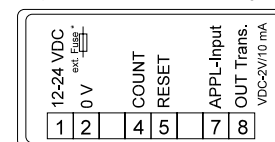
Pour les versions particulières ex.0731753 et 0731754, la sortie transistor est activée à l'atteinte de la valeur présélectionnée.

5. Indicateur de position double canal (0 731 406/506):

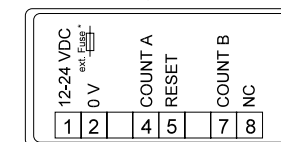
Cet indicateur de position a deux entrées de comptage COUNT A et COUNT B déphasées de 90° avec discriminateur de phase intégré. La sortie transistor n'est pas disponible. En affichage LED, le signe - est indiqué dans la plage négative.

6. Raccordement électrique

Impulsions, horaire et Tachy



Indicateur de position



7. Caractéristiques techniques

Alimentation	Bornes 1, 2: 12..24 VDC; +20/-10%
Consommation	< 150 mA (LED); < 50 mA (LCD)
Protection surcharge	externe:0,15AT(LED), 0,063 AT(LCD)
Maintien de l'info.	NV-FRAM; >10 ans
Affichage	LED, 6-chiffres, 7,6 mm de haut LCD, 8-chiffres, 7 mm de haut
Entrées de comptage	Indicateur de position bornes 4 et 7 sinon seulement borne 4 „Count“
Front actif valable pour toutes les entrées	pnp ou npn configurable(voir synop.): largeur mini de l'impulsion 70 µs ou 15 ms (si entrée bridée à 30 Hz)
Fréquence de comptage en compt.	configurable (voir synoptique): „HI“ 7,5 kHz ou „LO“ 30 Hz (bridée pour éviter les rebonds dus au contact)
Impuls. Hor. et tachy.	2 kHz avec 90° +/-30° de déphasage
Indicateur de position	< 0,7 V und > 5 V, max 30 VDC
Seuils de commande et amplitude maxi.	front actif selon configuration (voir synoptique) : largeur mini de l'impulsion 15 ms (fréquence bridée à 30 Hz)
Entrée RESET (borne 5) et entrée Application (borne 7)	programmable, voir synoptique. U max.: VDC-2V; I max.10 mA
Verrouillage touche	encastré avec fixation par collier
Sortie transistor	DIN 48 mm x 24 mm
Montage	45 ^{+0,6} mm x 22 ^{+0,3} mm
Dimensions face avant	max. 26 mm
Découpe encastrement	60 mm
Epaisseur paroi de fix.	IP 54 en face avant
Profondeur	-10° C à +50° C
Type de protection	-20° C à +60° C
Température de fonct.	DIN EN 61010 partie 1 VDE 0411 partie 1
Température de stock.	conforme à la classe II
Conception générale	Catégorie II
Classe de protection	2
Surtension	
Degré de salissure	

Sicherheitshinweise tico 731



Dieses Symbol steht bei Textstellen, die besonders zu beachten sind, damit der ordnungsgemäße Einsatz gewährleistet ist und Gefahren ausgeschlossen werden. Bitte beachten Sie die Sicherheitshinweise auf der letzten Seite!

Der Anwendungsbereich der Produkte liegt in industriellen Prozessen und Steuerungen, wobei die Überspannungen, denen das Produkt an den Anschlußklemmen ausgesetzt wird, auf Werte der Überspannungskategorie II begrenzt sein müssen.

- Diese Geräte sind gemäß DIN EN 61010 Teil1 bzw. VDE 0411 Teil1 - Sicherheitsbestimmungen für elektrische Meß-, Steuer-, Regel- und Laborgeräte - gebaut und geprüft. Sie haben das Werk in sicherheitstechnisch einwandfreiem Zustand verlassen. Um diesen Zustand zu erhalten und einen gefahrlosen Betrieb sicherzustellen, muß der Anwender die Hinweise und Warnvermerke beachten, die in der Betriebsanleitung und diesem Merkblatt für Sicherheitshinweise enthalten sind!
- Einbau und Montage dürfen nur durch eine Elektrofachkraft erfolgen.
- Die Zähler dürfen nur in eingebautem Zustand betrieben werden.
- Die Anschlußklemmen sind durch den Einbau zu schützen.
- Um die Handrückensicherheit der Anschlußklemmen einzuhalten, ist ein ordnungsgemäßer Anschluß der stromführenden Leiter an die Klemmen erforderlich.
- Wenn ein gefahrloser Betrieb nicht mehr möglich ist, so ist der Zähler außer Betrieb zu setzen und gegen unabsichtlichen Betrieb zu sichern.
- Die Versorgung der DC-Zähler sollte aus einer SELV-Spannungsversorgung (siehe DIN EN 60950) erfolgen, da im Zähler keine galvanische Trennung zwischen den elektronischen Ein- und Ausgängen besteht
- Die Einbauumgebung und Verkabelung hat maßgeblichen Einfluß auf die EMV (Störausendung und Störfestigkeit) des Zählers, so daß bei der Inbetriebnahme die EMV der gesamten Anlage (Gerät) sicherzustellen ist.
- Es dürfen nur gleichartige Stromkreise mit den Zähleranschlußklemmen verbunden werden, SELV-Stromkreise oder ELV-Stromkreise bei maximalem Anschlußquerschnitt von 1 mm² (Modell 731.1, .2, .5).
- An nicht belegten Anschlußklemmen sind die Klemmschrauben vollständig einzudrehen.
- Die Keylock-Anschlüsse sind von den Zähl- und Reset-Anschlüssen durch Basisisolierung getrennt. (Modell 731.3)
- Die Aktivierung der „Sperrung der Fronttaste (Keylock)“ sollte durch ein Brücke direkt an den Anschlußklemmen erfolgen. (Modell 731.3)

Safety and warning hints tico 731



This symbol indicates passages in the text which you have to pay special attention to so as to guarantee proper use and preclude any risk. Please read the safety and warning hints on the last page!

The range of applications for those products are industrial processes and controls, where the overvoltages applied to the product at the connection terminals are limited to values of the overvoltage category II.

- This device is made and tested according to DIN 61010 Part 1 and has left the factory in a perfect safety state. To keep this state and secure operation without danger, the user has to observe the safety and warning hints, contained in this manual.
- Assembling and mounting of electrical devices are restricted to be done by skilled electricians!
- Mount devices are only allowed to be operated when mounted.
- Finger protection at connection part of mount devices is to be secured when mounting!
- To secure the back of hand's protection of the clamping terminals, the proper connection of the current carrying conductors to the terminals is required.
- If it is to be assumed that operation without danger is not further possible, the device must be put out of operation and secured from unintentional operation!
- The DC-models should be supplied from a SELV-Source (see DIN EN 60950), because there is no galvanic separation of in- and outputs within the counter.
- The mounting environment and nearby cabling have an important influence on the EMC (noise radiation and noise immunity) of the counter. When putting into operation, the EMC of the whole installation (unit) has to be secured. In particular, the relay outputs are to be protected from high noise radiation by suitable wiring.
- Only circuits of the same type are allowed to be connected to the terminals, SELV sources or ELV sources with 1 mm² wiring (Modell 731.1, .2, .5)
- If terminals are free (NC), the clamping screws have to be completely inserted.
- Keylock-Terminals must be separated from count and reset inputs via basis isolation (IEC 664-1 (Modell 731.3)
- The bridge for locking the front key (keylock) should be placed directly at the terminals (Modell 731.3)

Avvertenze e note sulla sicurezza tecnica



Questo simbolo indica i passaggi nel testo ai quali occorre prestare particolare attenzione al fine di garantire un utilizzo corretto ed escludere qualsiasi rischio.

I prodotti vengono impiegati nei comandi di processi industriali e le sovratensioni sulle morsettiere degli stessi non devono superare i valori della categoria II sulle sovratensioni.

- Questi apparecchi sono stati costruiti e collaudati secondo le norme DIN EN 61010 parte 1 / VDE 0411 parte 1 relative agli strumenti di misura elettronici e sono usciti dallo stabilimento di produzione in condizioni di perfetta sicurezza tecnica. Per mantenere queste condizioni e garantire un funzionamento sicuro, l'utente deve attenersi alle istruzioni d'uso e alle presenti avvertenze.
- Il montaggio e l'installazione degli apparecchi elettrici devono essere eseguiti esclusivamente da elettricisti qualificati.
- Gli apparecchi possono essere utilizzati solo se completamente montati.
- I morsetti di connessione devono essere protetti tramite una corretta installazione.
- Per garantire la sicurezza in caso di contatto con i morsetti di connessione, i conduttori sotto tensione devono essere collegati correttamente ai morsetti.
- Nel caso in cui non sia più possibile garantire un funzionamento sicuro, l'indicatore di posizione deve essere disattivato e fissato in modo da evitare un'attivazione accidentale.
- I modelli in c. c. devono essere alimentati da una sorgente SELV (vedi DIN EN 60950) perché non c'è separazione galvanica tra ingressi ed uscite all'interno del contatore.
- L'ambiente di montaggio e il cablaggio hanno un'influenza determinante sulla compatibilità elettromagnetica EMV (trasmissione di interferenze e resistenza alle stesse) del contatore. Pertanto alla messa in funzione dello stesso è necessario assicurare la compatibilità elettrica di tutto l'impianto (apparecchio).
- È permesso collegare ai morsetti solo circuiti dello stesso tipo sorgente SELV o ELV con cavo 1 mm² (Modello 731.1, 2, 5).
- Le viti dei morsetti non rivestiti devono essere avvitate completamente.
- I morsetti per il blocco tastiera "keylock" sono separati dagli ingressi di reset e conteggio (modello 731.3).
- Il ponticello per il blocco tastiera (keylock) deve essere posto direttamente sui morsetti (modello 731.3).

© 1996 HENGSTLER GmbH

Für diese Dokumentation beansprucht die Firma HENGSTLER GmbH Urheberrechtsschutz.

Technische Änderungen und Verbesserungen, die dem Fortschritt unserer Geräte dienen, behalten wir uns vor.

Diese Dokumentation darf ohne vorherige schriftliche Zustimmung der HENGSTLER GmbH weder abgeändert, erweitert oder vervielfältigt, noch sonst in Widerspruch zu deren berechtigten Interessen verwendet werden.

HENGSTLER

Hengstler GmbH
Postfach 11 51
D-78550 Aldingen/Germany
House address: Uhlandstraße 49
D-78554 Aldingen
Tel. +49-7424-89 0
Fax +49-7424-89 470 or 500

Sales:
Tel. +49-7424-89 217 or 89 572
Technical Support:
Tel. +49-7424-89 462
Fax +49-7424-89 370
<http://www.hengstler.de>
e-mail: info@hengstler.de

Member of  **DANAHER CORPORATION** U.S.A.

Instructions de sécurité / Mises en garde



Les textes désignés par le symbole ci-contre, sont à observer particulièrement pour que la mise en oeuvre puisse s'effectuer dans les règles et que tout danger soit écarté.

Le domaine d'applications de cet appareil se situe dans les commandes et processus industriels où les surtensions qui peuvent se produire au niveau des bornes de raccordement, doivent être limitées aux valeurs déterminées dans la catégorie de surtension II.

- Le tico 0 731 a été conçu et testé selon les normes DIN EN 61010 1ère partie et VDE 0411 pour les dispositions de sécurité concernant les appareils électriques de mesure, de commande, de régulation et de laboratoire.
- Il a quitté l'usine dans un état de sécurité irréprochable. Pour préserver cet état et s'assurer d'une mise en service sans danger, l'utilisateur doit observer les indications et les mises en garde contenues dans la notice d'utilisation et dans ce document.
- L'encastrement et le montage ne doivent être exécutés que par un personnel compétent en la matière.
- Les borniers de raccordement doivent être protégés pendant le montage.
- Le compteur ne peut être mis en route qu'une fois son installation totalement terminée.
- Le raccordement des fils aux bornes doit être fait de telle manière que la sécurité contre un toucher accidentel reste maintenue.
- Quand un fonctionnement sans danger n'est plus possible, il faut mettre le compteur hors service et s'assurer qu'il ne peut pas être mis en route involontairement.
- L'alimentation du compteur en courant continu doit provenir d'une alimentation SELV (voir DIN EN 60950) parce que le compteur ne dispose pas de séparation galvanique entre les entrées et sorties.
- Du fait que l'environnement et le câblage ont une influence conséquente sur le comportement électromagnétique de toute l'installation.
- Il ne peut être raccorde aux borniers du compteur que des circuits de même nature SELV ou ELV dont les fils de raccordement ne doivent pas dépasser 1 mm² de section (types 0731.1./2./5).
- Les bornes non utilisés doivent être vissées à fond.
- Sur le type 0731.3, les raccordements concernant le verrouillage doivent être isolés des raccordements concernant le comptage et le rearmement.
- La validation du verrouillage de la touche en face avant "keylock" doit se faire en établissant un pont directement sur le bornier (type 0731.3).

Bedrucksanleitung signo 731.4 und 731.5 - 2000 - 9/98 - Offsetdruck - Printed in Germany
Gedruckt auf umweltfreundlich, chlor- und säurefrei hergestelltem Papier



DQS-zertifiziert nach DIN EN ISO 9001
Reg. Nr. 1540-01