

Kabelbündel- und Befestigungssysteme

Klam-Klip®
Klam-Bush®

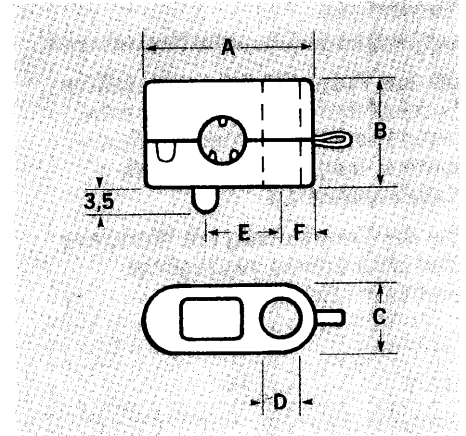
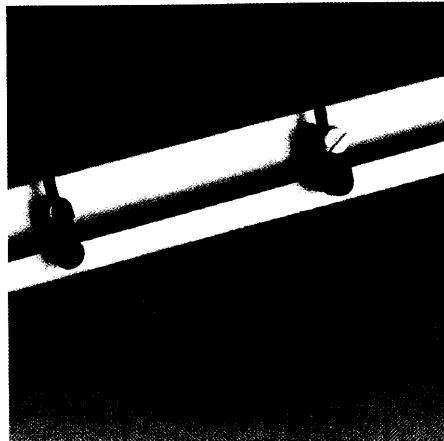


Zugentlastungsschelle „Klam-Klip“ aus Polyamid 6.6, schraubbar

Die Zugentlastungsschelle Klam-Klip dient der Führung und Befestigung von Kabeln und Leitungen im Geräte- und Maschinenbau, Innengebäuden und anderen Anlagen:

Ober- und Unterteil sind durch eine Lasche miteinander verbunden – ein Verdrehen während der Schraubmontage ist durch einen Paßstop nicht möglich.

Da verschraubt, erlauben die Zugentlastungsschellen die Wiederöffnung.



Material:	Polyamid 6.6
Farbe:	Schwarz
Temperaturbereich:	-40°C bis +85°C

Typenbezeichnung und technische Daten

Bestell-Nr.	Typ	A	B	C	D	E	F	Für Leitung-Ø
234-10100	KK 1	22	14	8,8	5	10	4,5	4,5 - 5,7
234-10200	KK 2	22	14	8,8	5	10	4,5	5,5 - 6,7
234-10300	KK 3	22	14	8,8	5	10	4,5	6,5 - 7,7
234-10400	KK 4	22	14	8,8	5	10	4,5	7,5 - 8,5

852-508 →

Alle Maßangaben in mm

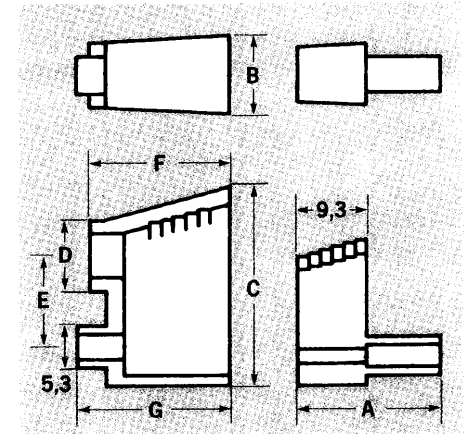
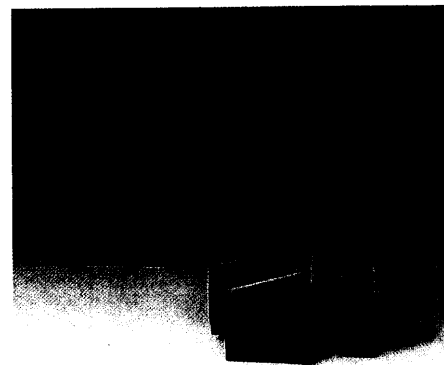
Zugentlastungsschelle „Klam-Bush“ aus Polyamid 6.6, Schraubbefestigung

Die Zugentlastungsschelle Klam-Bush ist vielseitig einsetzbar: Neben der Funktion einer verdrehungs-sicheren Zugentlastung dient die universell einsetzbare Schelle auch als Durchführungsstülle.

Haupteinsatzbereich:

Chassisbau

Material:	Polyamid 6.6
Farbe:	Schwarz
Temperaturbereich:	-40°C bis +85°C
Zugfestigkeit:	ca. 127 N



Typenbezeichnung und technische Daten

Bestell-Nr.	Typ	A	B	C	D	E	F	G	Für Leitung-Ø
231-10100	KB 1	19,0	10,7	27,0	9,5	12,7	18,6	20,3	3,8 - 6,0
231-10200	KB 2	26,5	14,3	29,8	12,8	12,7	26,4	26,4	6,0 - 8,5
231-10300	KB 3	21,5	17,5	38,5	15,8	15,9	26,4	26,4	8,0 - 10,5

Alle Maßangaben in mm

Bestellhinweis:

Die Schelle KB 2 besteht aus zwei mit einem Steg verbundenen Teilen – alle anderen Typen bestehen aus zwei nicht miteinander verbundenen Teilen, nämlich dem Innen- und dem Außenstück.