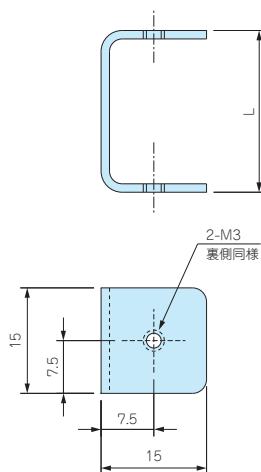


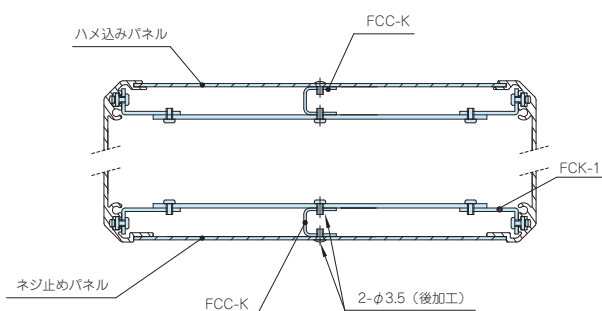
FCC-K SERIES

シャーシ補強金具



- シャーシに荷重を掛けた場合などのシャーシ中心部の補強金具としてお使い下さい。
- シャーシに取付ける場合、シャーシとパネル側に穴加工 (2-φ3.5)が必要です。
- 穴加工位置を変更することで、任意の位置に変更できます。
- FCS○-○-38シリーズにはご使用いただけません。
- シャーシ固定金具FCK-1をご使用の場合はFCC-K-1をご利用下さい。シャーシ固定金具FCK-2をご使用の場合はFCC-K-2をご利用下さい。

シャーシ補強金具取付図



型番・寸法・標準価格

型番	L	適用金具	入数	標準価格 / 袋
FCC-K-1	13	FCK-1	2 / 袋	470
FCC-K-2	23	FCK-2	2 / 袋	520

付属ビス：ナベ平座金付M3×6三価クロメート×2
座付丸皿M3×5ニッケル・三価黒クロメート×各2

型番目次/
Photo
INDEX

プラスチック
ケース

キャリング
ケース

防水・防塵
樹脂ボックス

防水・防塵
アルミ/
ステンレス
ボックス

端子ボックス/
防水コネクタ/
ケーブル
グラウンド

アルミ
フレーム/
ヒートシンク
ケース

アルミサッシ
ケース

メタル
ケース

フリーサイズ
ケース/
フリーサイズ
パネル

ラックケース/
サブラック

機板/
ラックパネル

電池ホルダー/
電池ボックス

アクセサリ
/機構部品

カスタム製品

技術資料/
各種ご案内

MR3-5Z SERIES

ヘキサロビュラビス



- ねじ止めパネル用の座付丸皿ヘキサロビュラビスです。
- ビスにデザイン性を求める場合や取外し防止用としてご利用下さい。
- 締付け、取外しには専用ドライバーが必要です。

型番・寸法・標準価格

型番	M	L	ヘキサロビュラ穴番号	材質	表面処理	入数	標準価格 / 袋
MR3-5ZS	3	5	T10	鉄	ニッケルメッキ	20 / 袋	420
MR3-5ZB	3	5	T10	鉄	三価黒クロメート	20 / 袋	420