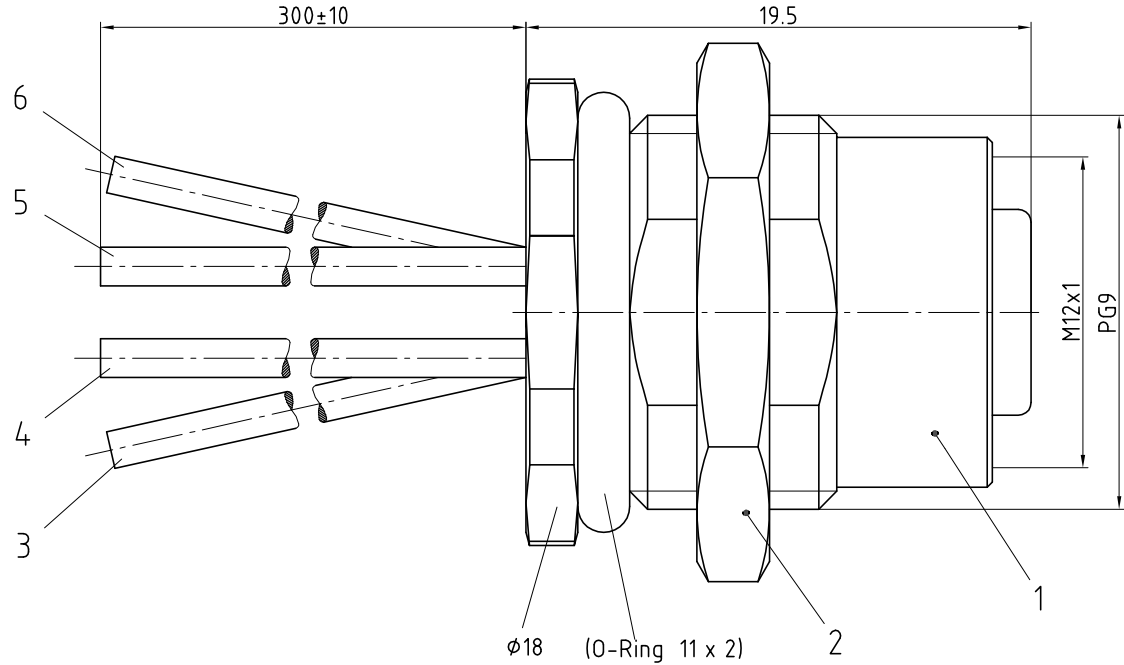
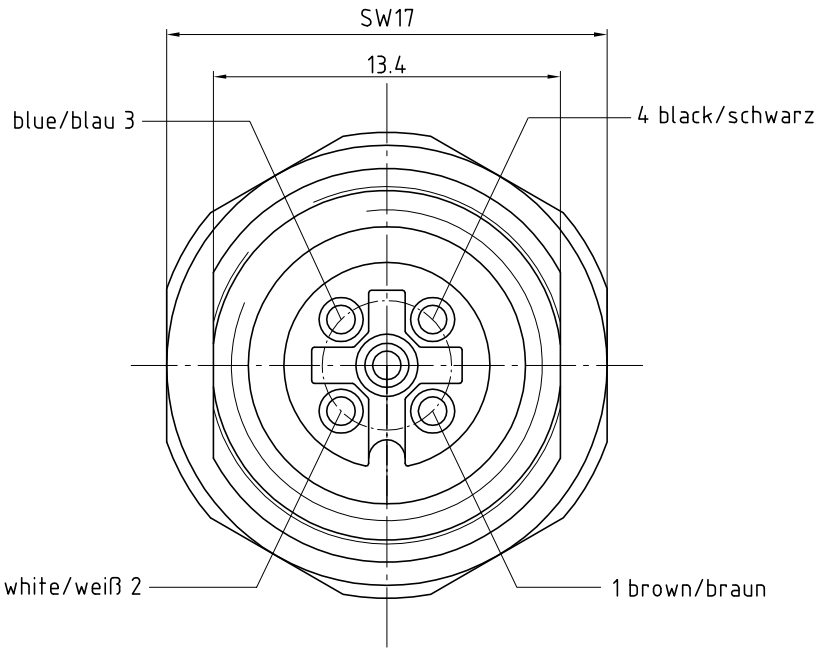
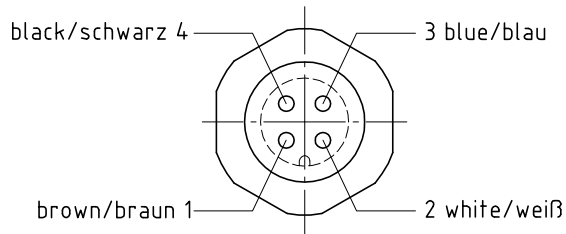


Side View without Coupling Nut
Seitenansicht ohne Mutter dargestellt



Back View Only for Manufacturing
Receptacle, Female

Anschlußseite
Gerätedose
4-Pol 2:1



This drawing and its contents are the proprietary and confidential property of Woodhead Industries Inc. and/or its subsidiaries and may not be used or disclosed to others without the express prior written consent of Woodhead Industries Inc. and/or its subsidiaries.

Diese Zeichnung und Ihr Inhalt sind das vertrauliche Eigentum der Woodhead Industries Inc. und/oder ihrer Tochtergesellschaften. Sie darf nicht verwendet, freigegeben oder Dritten zugänglich gemacht werden ohne die ausdrückliche vorherige schriftliche Zustimmung der Woodhead Industries Inc. und/oder ihrer Tochtergesellschaften.

Pos.	Artikel-Nummer	Beschreibung	Menge	Norm/Lieferant	Material/Bemerkung
6	LIY0.34 SW	Leit.1x0.34 Schwarz PVC UL	1		
5	LIY0.34 BL	Leit.1x0.34 Blau PVC UL	1		
4	LIY0.34 WS	Leit.1x0.34 Weiss PVC UL	1		
3	LIY0.34 BR	Leit.1x0.34 Braun PVC UL	1		
2	0900 00090 00001	Befestigungsmutter PG9	1		
1	0912 046GF RWL1	Gerätedose Rückwand mit Litzen	1		

Pos.	Artikel-Nummer	Beschreibung	Menge	Norm/Lieferant	Material/Bemerkung
				Maßstab 5:1 (2:1) Position Menge	
		Projektionsmethode 1 (GER)		Werkstoff Oberfläche	
		Datum Name		Beschreibung: M12-GerBU-4P-BACK-PG9-0.3M-PVC	
		Bearb. 31.03.08 LS			
		Gepr. 10.04.08 RE			
		Norm			
		Woodhead Connectivity GmbH		Zeichnung Nr. 8R4 J4 0E03C300	
		Gewerbestraße 60 75015 Bretten-Gölshausen Tel.: 07252/9496-0 Fax: 07252/9496-199			
01	BRE2004-01121	31.03.08	LS		
Zust. Änderungen		Datum Name		Dateiname 8R4 J4 0E03C300	