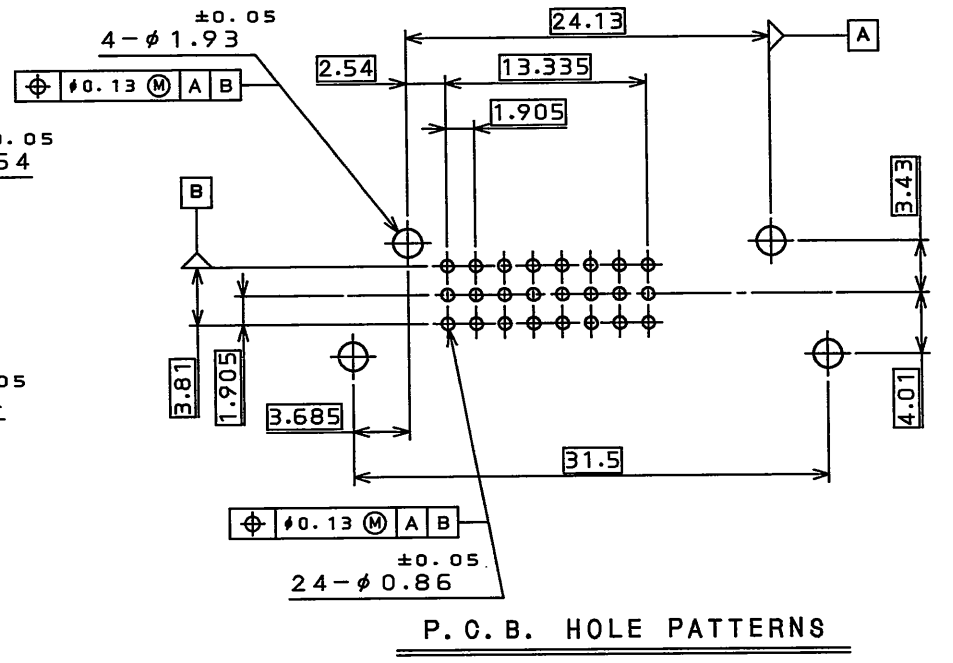
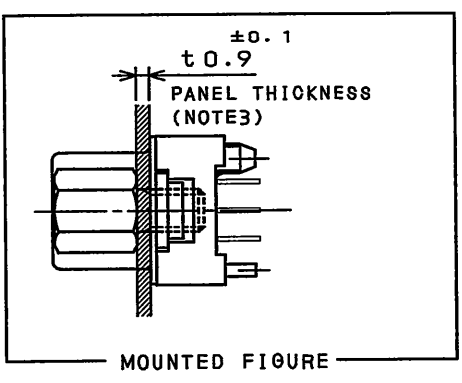
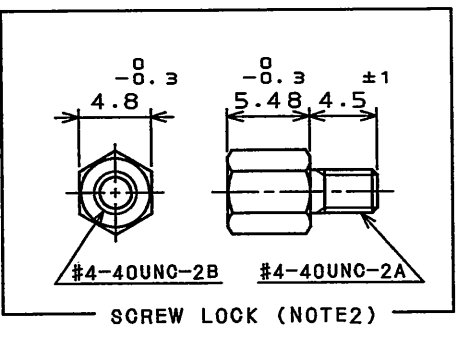
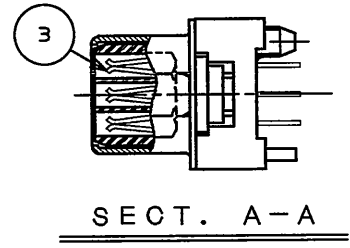
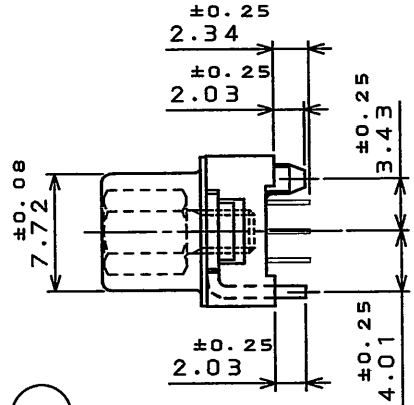
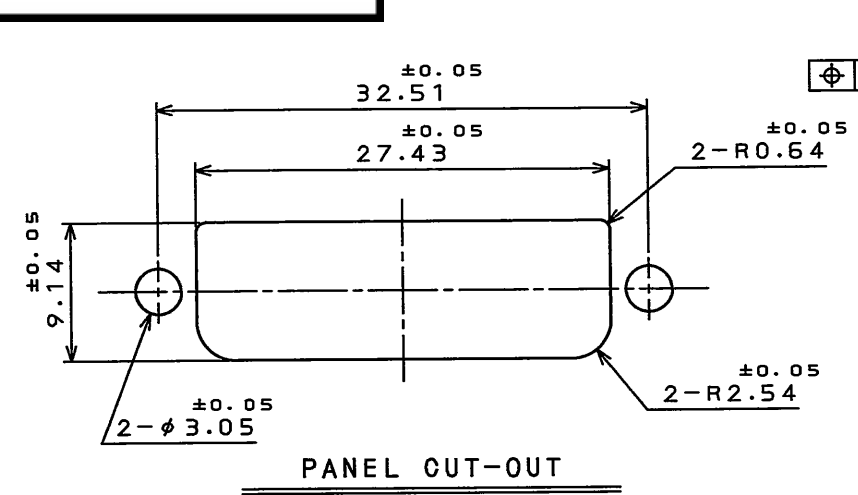
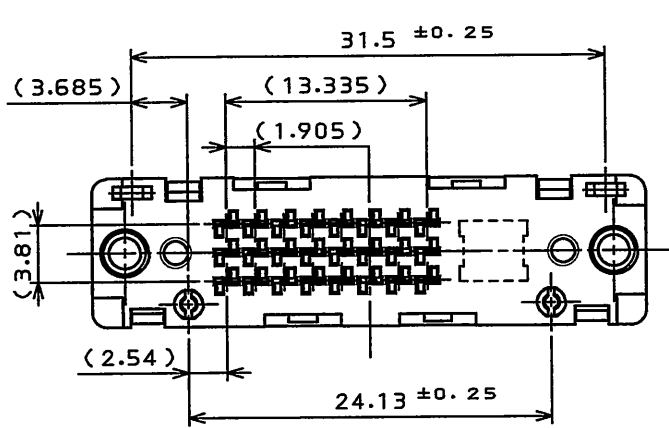
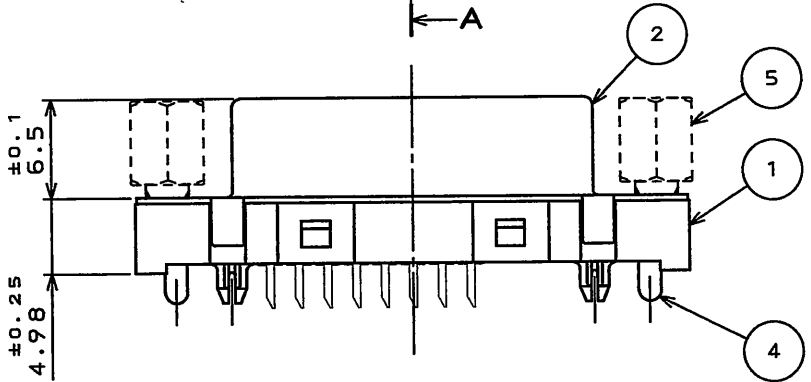
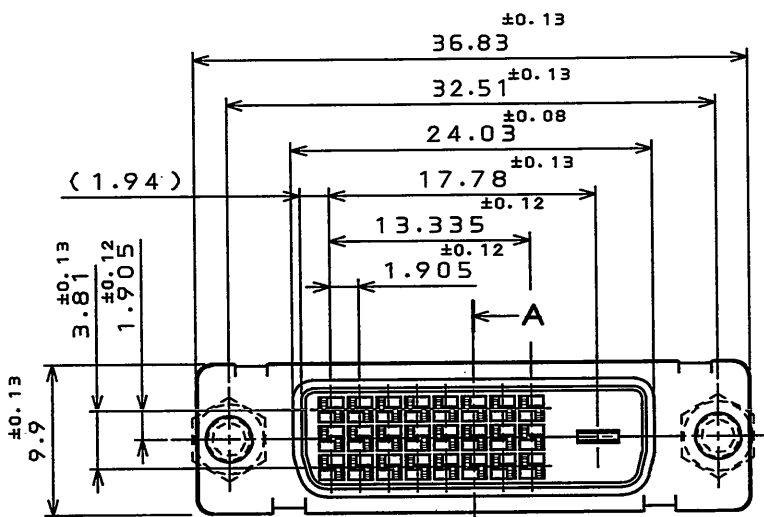
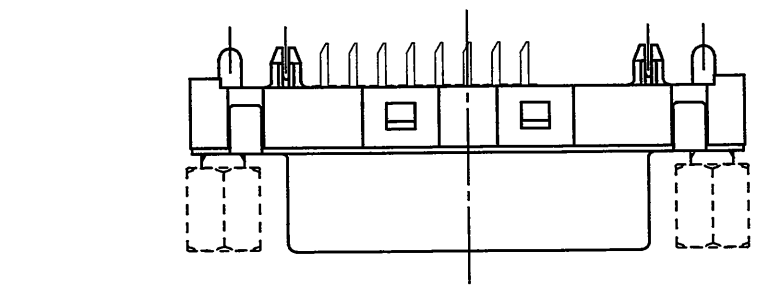


SJ111795  
(DRAWING NO.) (台番号)

REFERENCE ONLY  
JAE

版数 REV.	年月日 DATE	DCN NO.	変更内容 DESCRIPTION	製図 DR.	担当 CHK.	査閲 APPD.	承認 APPD.



NOTE1. CONTACT FINISH  
CONTACT AREA :GOLD OVER NICKEL PLATED (GOLD:0.1μm MIN.)  
TERMINAL AREA:GOLD FLASH OVER NICKEL PLATED.

NOTE2.ITEM ⑤ IS ATTACHED.  
RECOMMENDED THREAD TORQUE:0.49N·m~0.58N·m(MOUNTED TO PANEL)  
(REF.RECOMMENDED TORQUE OF PLUG CONNECTOR'S SCREW LOCKS:0.35N·m~0.44N·m)

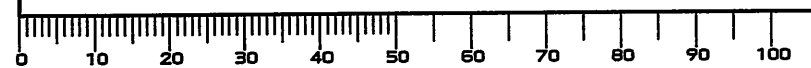
NOTE3. APPLICABLE PANEL THICKNESS IS 0.9±0.1mm .  
注1 接触部は、ニッケル上金めつき(金:0.1μm以上) 結線部は、ニッケル上金めつきである。  
注2 符号 ⑤ は添付品である。 推奨締め付けトルク:0.49N·m~0.58N·m(パネル実装状態) (参考 プラグ側嵌合固定ネジ 推奨締め付けトルク:0.35N·m~0.44N·m)  
注3 適合パネル厚は、0.9±0.1mm である。

符号 NO.	名称 DESCRIPTION	個数 QTY.	材料 MATERIAL	仕上 FINISH	備考 REMARKS
5	SCREW LOCK	2	STEEL	(LEAD FREE)TIN/TIN ALLOY	NOTE 2
4	EARTH LUG	2	BRASS	(LEAD FREE)TIN/TIN ALLOY	
3	SIGNAL CONTACT	24	BERYLLIUM COPPER OR EQUIVALENT		NOTE 1
2	SHELL	1	STEEL	(LEAD FREE)TIN/TIN ALLOY	
1	INSULATOR	1	PBT	(COLOR:WHITE)	

仕様書 (SPECIFICATION) JACS-3230	第1版 (ORIGINAL DATE) 1.Jun.2011	尺度 (SCALE) 2:1	シリーズ (SERIES) DV2	日本航空電子工業株式会社 JAPAN AVIATION ELECTRONICS INDUSTRY, LTD.  図面番号 (DRAWING NO.) SJ111795
公差 (GENERAL TOLERANCE) 寸法 (DIMENSION) 角度 (ANGLES)	製図 DR. 担当 CHK. 査閲 APPD. 承認 APPD.	名称 (TITLE) DV2R024UA1 Digital-Only Receptacle Connectors		
. ±0.8 X° ± .X ±0.4 X°X' ± .XX ±0.1 .XXX ±	M.KATAYANAGI <i>J. Kubota</i>	質量 (MASS)		

DOF-0-212F(05.08)



SIZE A3  
版数 (REV.) 1