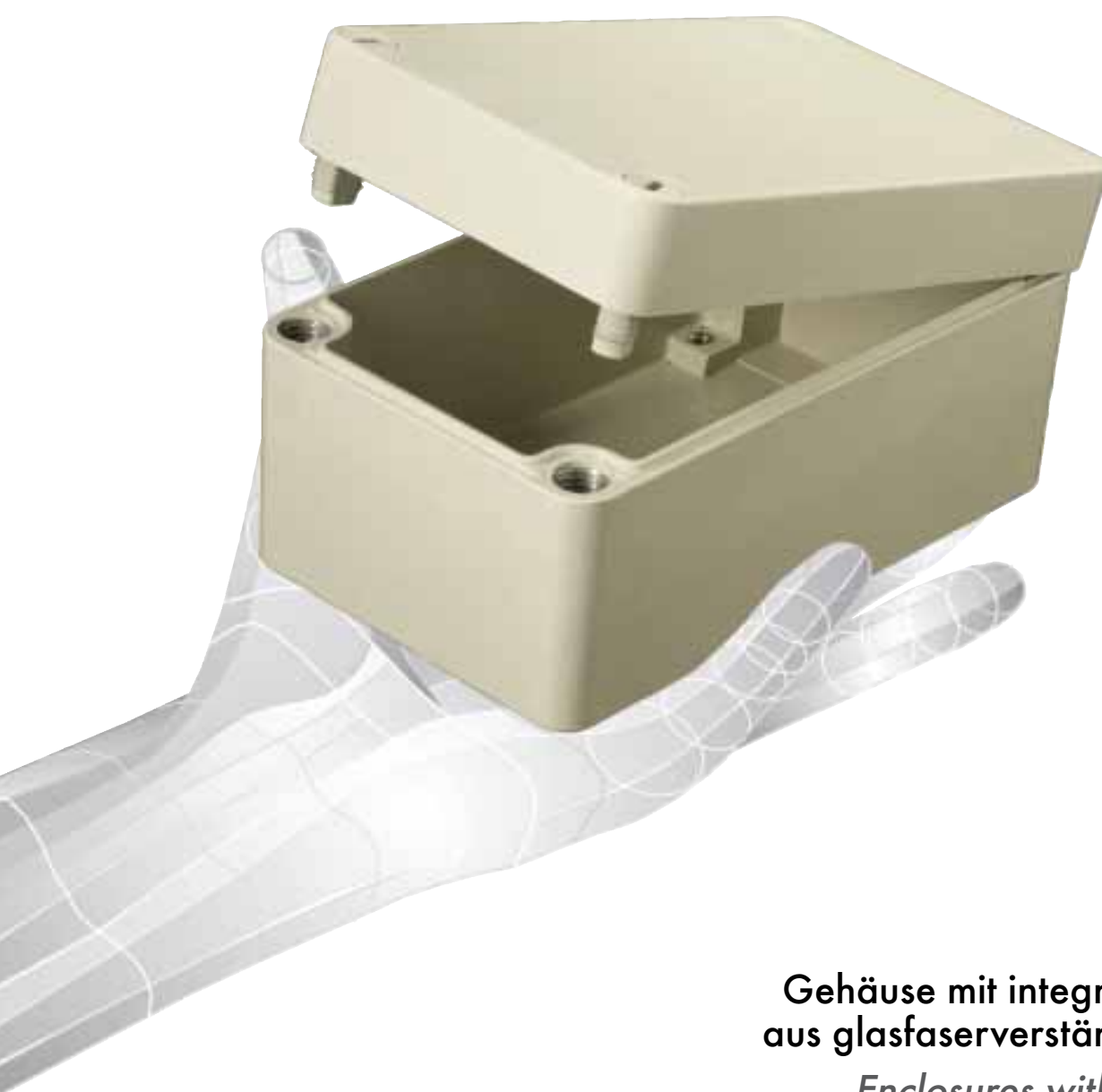


polyDOOR



**Gehäuse mit integrierten Deckeln
aus glasfaserverstärktem Polyester**

*Enclosures with integrated lid
made of glass-fibre reinforced polyester*

**Behuizingen met geïntegreerde deksels
van met glasvezel versterkt polyester**

Witterungsbeständiges, duroplastisches Polyester, glasfaserverstärkt

Korrosionsfrei, da sämtliche Metallteile aus Edelstahl hergestellt werden

Verschiedene Verschlussschrauben

Großes Sortiment

Anwendungsorientiertes Zubehör

Schutzart IP 66

Vollschutzioliert

Weather resistant, duro-plast polyester, fibre glass reinforced

Corrosion free as all metal parts are made of stainless steel

Different screw fasteners available

Wide variety of sizes available

Optimal accessories

Ingress protection IP 66

Fully insulated

Weersbestendig, duroplastisch polyester versterkt met glasvezel

Corrosievast, omdat alle metaaldelen vervaardigd zijn van roestvrij staal

Verschillende sluitschroeven mogelijk

Groot assortiment

Toebehoren aangepast aan het toepassingsgebied

Beschermklasse IP 66

Volledig geïsoleerd

TECHNISCHE DATEN

polyDOOR

Gehäuse

Polyester glasfaserverstärkt, halogenfrei. Entformungsschräge 1° → Lichte Innenmaße reduzieren sich bis zum Gehäuseboden um 1° umlaufend.

Schrauben

Deckelschrauben aus Polyamid, korrosionsfrei und unverlierbar.

Schutzart

IP 66 / EN 60529

Brennverhalten

V-O selbstverlöschend UL 94.

Isolierung

Vollschutzioliert nach VDE 0100.

Dichtung

Chloropren-Dichtung (-30°C bis +100°C), auf Wunsch: Silikon-Dichtung (-50°C bis +140°C).

Befestigung

Einkanaldeckel- und Montagebefestigung außerhalb des Dichtraums.

Außenbefestigung

Außenbefestigungsclipsen aus Edelstahl.

Einbauten

4 x M6 Einpressbuchsen am Gehäuseboden.

Oberfläche

Kieselgrau ähnlich RAL 7032.

Oberflächenwiderstand

Grau > 10⁹ Ohm
Schwarz < 10⁹ Ohm

TECHNICAL DATA

polyDOOR

Enclosure

Polyester, glass-fibre reinforced, halogen-free. 1° mould slope for casting ejection → Internal measures diminishing circularity towards enclosure bottom by 1°.

Screws

Captive screws made of polyamide, corrosion free.

Ingress protection

IP 66 / EN 60529

Combustion behaviour

V-O self-extinguishing UL 94.

Insulation

Fully insulated VDE 0100.

Gasket

Chloroprene gasket (-30°C up to +100°C), silicon-gasket (-50°C up to +140°C) on request.

Fastening

Single-channel lid and screw-fastening outside the enclosure interior.

External mounting

External mounting brackets, made of stainless steel.

Internal mounting

4 x M6 stainless steel inserts on the enclosure bottom.

Colour

Grey similar to RAL 7032

Surface resistance

Grey > 10⁹ Ohm
Black < 10⁹ Ohm

TECHNISCHE GEGEVENS

polyDOOR

Behuizing

Met glasvezel versterkt polyester, vrij van halogenen. Afschuining 1° → binnenwerkse maten reduceren zich rondom tot de behuizingsbodem met 1°.

Dekselbouten

Dekselbouten van polyamide, corrosievast en niet verliesbaar.

Beschermklasse

IP 66 / EN 60529

Brandgedrag

V-O zelfblussend UL 94.

Isolatie

Volledig geïsoleerd volgens VDE 0100.

Afdichting

Afdichting van chloropreen. (-30°C tot +100°C). Op aanvraag: silicone afdichting (-50° tot +140°C).

Bevestiging

Eenkanaaldeksel- en montagebevestiging buiten de afgedichte ruimte.

Buitenbevestiging

Buitenbevestigingsstrippen van roestvrij staal.

Inbouw

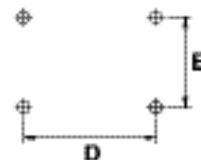
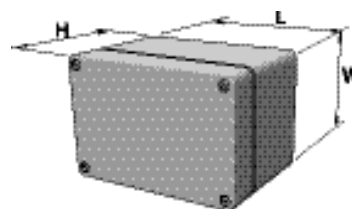
4 x M6 navens met ingeperste bus op de behuizingsbodem.

Kleur

Grijs vergelijkbaar met RAL 7032

Oppervlakteresistentie

Grijs > 10⁹ ohm
Ex-materiaal < 10⁹ ohm



Montagemaß
Mounting dimensions
Montageafmetingen



Lieferübersicht - Range overview - Overzichtstabel leveringen

S	Scharniere Hinges Scharnieren
V	Schlitzschraube Slotted head screw Sleufschroef
W	Dreikantverschuif Triangular fastener Driekante sluiting
X	Vierkantverschuif Collar-head fastener Vierkante sluiting
H	Handschrabe Hand screw Handschroef
M	Montageplatten Mounting plates Montageplaten
A	Außenbefestigungs-laschen External mounting brackets Buitenbevestigingsstrippen
T	Tragschienen für Reihen- klemmen Supporting rail for series terminals Draagrail voor serie-klemmen
Q	Querträger Cross rail Dwarsligger
FE	Sichtfenster Window Fensteren

Type	Mat.-Nr	L	W	H	D	E	g									
PD 120	130.120.000	140	120	100	118	98	850	<input type="checkbox"/>	<input type="checkbox"/>	<input checked="" type="checkbox"/>	<input checked="" type="checkbox"/>	<input checked="" type="checkbox"/>	<input checked="" type="checkbox"/>	<input checked="" type="checkbox"/>	<input checked="" type="checkbox"/>	<input checked="" type="checkbox"/>
PD 122	130.122.000	200	120	100	178	98	1.060	<input type="checkbox"/>	<input type="checkbox"/>	<input checked="" type="checkbox"/>	<input checked="" type="checkbox"/>	<input checked="" type="checkbox"/>	<input checked="" type="checkbox"/>	<input checked="" type="checkbox"/>	<input checked="" type="checkbox"/>	<input checked="" type="checkbox"/>
PD 124	130.124.000	260	120	100	238	98	1.250	<input type="checkbox"/>	<input type="checkbox"/>	<input checked="" type="checkbox"/>	<input checked="" type="checkbox"/>	<input checked="" type="checkbox"/>	<input checked="" type="checkbox"/>	<input checked="" type="checkbox"/>	<input checked="" type="checkbox"/>	<input checked="" type="checkbox"/>
PD 160	130.160.000	180	160	100	158	138	1.180	<input type="checkbox"/>	<input type="checkbox"/>	<input checked="" type="checkbox"/>	<input checked="" type="checkbox"/>	<input checked="" type="checkbox"/>	<input checked="" type="checkbox"/>	<input checked="" type="checkbox"/>	<input checked="" type="checkbox"/>	<input checked="" type="checkbox"/>
PD 162	130.162.000	260	160	100	238	138	1.500	<input type="checkbox"/>	<input type="checkbox"/>	<input checked="" type="checkbox"/>	<input checked="" type="checkbox"/>	<input checked="" type="checkbox"/>	<input checked="" type="checkbox"/>	<input checked="" type="checkbox"/>	<input checked="" type="checkbox"/>	<input checked="" type="checkbox"/>
PD 164	130.164.000	340	160	100	318	138	1.790	<input type="checkbox"/>	<input type="checkbox"/>	<input checked="" type="checkbox"/>	<input checked="" type="checkbox"/>	<input checked="" type="checkbox"/>	<input checked="" type="checkbox"/>	<input checked="" type="checkbox"/>	<input checked="" type="checkbox"/>	<input checked="" type="checkbox"/>
PD 200	130.200.000	220	200	120	198	178	1.800	<input type="checkbox"/>	<input type="checkbox"/>	<input checked="" type="checkbox"/>	<input checked="" type="checkbox"/>	<input checked="" type="checkbox"/>	<input checked="" type="checkbox"/>	<input checked="" type="checkbox"/>	<input checked="" type="checkbox"/>	<input checked="" type="checkbox"/>
PD 202	130.202.000	320	200	120	298	178	2.280	<input type="checkbox"/>	<input type="checkbox"/>	<input checked="" type="checkbox"/>	<input checked="" type="checkbox"/>	<input checked="" type="checkbox"/>	<input checked="" type="checkbox"/>	<input checked="" type="checkbox"/>	<input checked="" type="checkbox"/>	<input checked="" type="checkbox"/>
PD 120 FE	131.120.000	140	120	100	118	98	850	<input type="checkbox"/>	<input type="checkbox"/>	<input checked="" type="checkbox"/>	<input checked="" type="checkbox"/>	<input checked="" type="checkbox"/>	<input checked="" type="checkbox"/>	<input checked="" type="checkbox"/>	<input checked="" type="checkbox"/>	<input checked="" type="checkbox"/>
PD 122 FE	131.122.000	200	120	100	178	98	1.060	<input type="checkbox"/>	<input type="checkbox"/>	<input checked="" type="checkbox"/>	<input checked="" type="checkbox"/>	<input checked="" type="checkbox"/>	<input checked="" type="checkbox"/>	<input checked="" type="checkbox"/>	<input checked="" type="checkbox"/>	<input checked="" type="checkbox"/>
PD 124 FE	131.124.000	260	120	100	238	98	1.250	<input type="checkbox"/>	<input type="checkbox"/>	<input checked="" type="checkbox"/>	<input checked="" type="checkbox"/>	<input checked="" type="checkbox"/>	<input checked="" type="checkbox"/>	<input checked="" type="checkbox"/>	<input checked="" type="checkbox"/>	<input checked="" type="checkbox"/>
PD 160 FE	131.160.000	180	160	100	158	138	1.180	<input type="checkbox"/>	<input type="checkbox"/>	<input checked="" type="checkbox"/>	<input checked="" type="checkbox"/>	<input checked="" type="checkbox"/>	<input checked="" type="checkbox"/>	<input checked="" type="checkbox"/>	<input checked="" type="checkbox"/>	<input checked="" type="checkbox"/>
PD 162 FE	131.162.000	260	160	100	238	138	1.500	<input type="checkbox"/>	<input type="checkbox"/>	<input checked="" type="checkbox"/>	<input checked="" type="checkbox"/>	<input checked="" type="checkbox"/>	<input checked="" type="checkbox"/>	<input checked="" type="checkbox"/>	<input checked="" type="checkbox"/>	<input checked="" type="checkbox"/>
PD 164 FE	131.164.000	340	160	100	318	138	1.790	<input type="checkbox"/>	<input type="checkbox"/>	<input checked="" type="checkbox"/>	<input checked="" type="checkbox"/>	<input checked="" type="checkbox"/>	<input checked="" type="checkbox"/>	<input checked="" type="checkbox"/>	<input checked="" type="checkbox"/>	<input checked="" type="checkbox"/>
PD 200 FE	131.200.000	220	200	120	198	178	1.800	<input type="checkbox"/>	<input type="checkbox"/>	<input checked="" type="checkbox"/>	<input checked="" type="checkbox"/>	<input checked="" type="checkbox"/>	<input checked="" type="checkbox"/>	<input checked="" type="checkbox"/>	<input checked="" type="checkbox"/>	<input checked="" type="checkbox"/>
PD 202 FE	131.202.000	320	200	120	298	178	2.280	<input type="checkbox"/>	<input type="checkbox"/>	<input checked="" type="checkbox"/>	<input checked="" type="checkbox"/>	<input checked="" type="checkbox"/>	<input checked="" type="checkbox"/>	<input checked="" type="checkbox"/>	<input checked="" type="checkbox"/>	<input checked="" type="checkbox"/>

* T nur mit Q montierbar - assemble T only with Q - montage T nuur med Q

Standard/Standard/Standaard

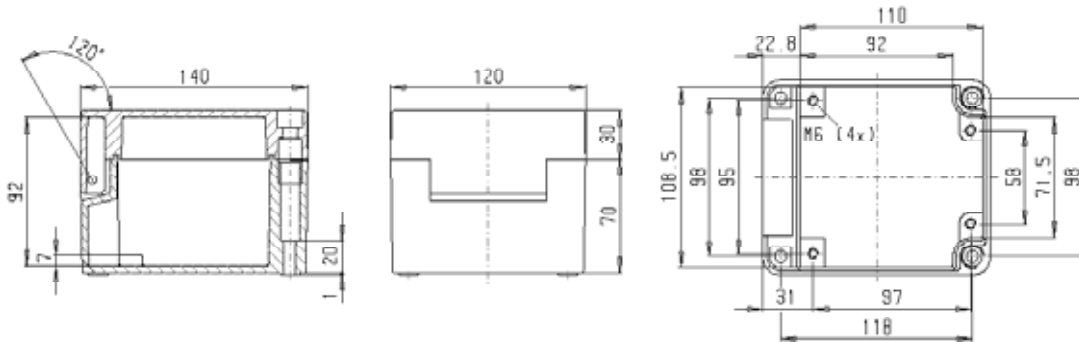
Lieferbar/available/leverbaar

Nicht lieferbar/not available/niet leverbaar

BESTELLBEISPIEL
ORDER EXAMPLE/BESTELVOORBEELD

Type: PD 160 + H + A etc.

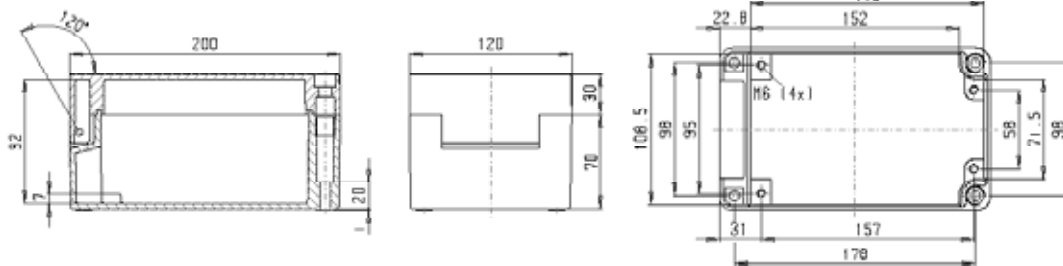
PD 120



M Kabelverschraubungen
a Cable glands
x Kabelwartel

A		A/B	D
C	D		
B	PG 7	12	9
M 16	PG 9	8	6
	PG 11	8	5
M 20	PG 13,5	5	4
	PG 16	4	4
M 25	PG 21	3	
M 32	PG 29	1	
M 40	PG 36		
M 50	PG 42		
M 63	PG 48		

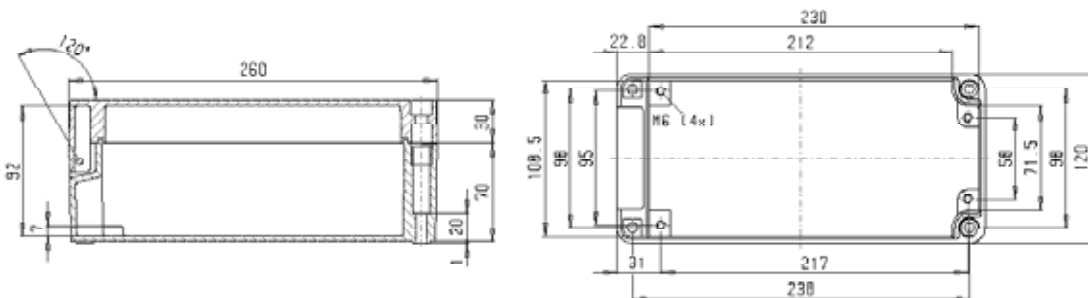
PD 122



M Kabelverschraubungen
a Cable glands
x Kabelwartel

A		A/B	D
C	D		
B	PG 7	12	9
M 16	PG 9	11	6
	PG 11	11	5
M 20	PG 13,5	8	4
	PG 16	5	4
M 25	PG 21	3	
M 32	PG 29	3	
M 40	PG 36		
M 50	PG 42		
M 63	PG 48		

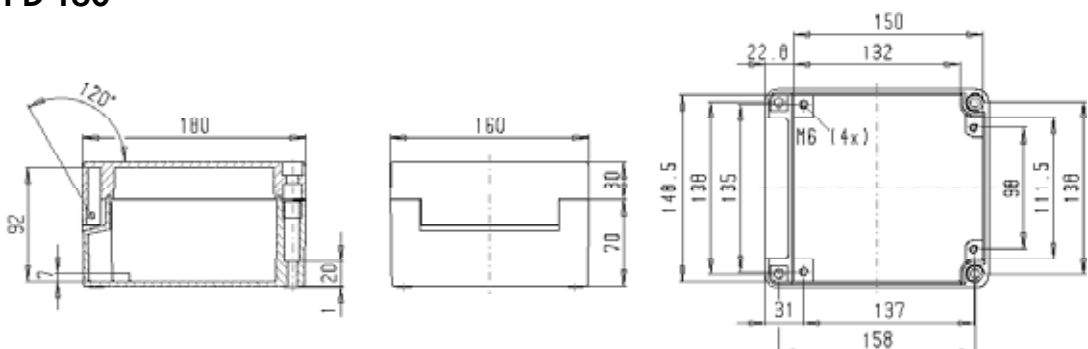
PD 124



M Kabelverschraubungen
a Cable glands
x Kabelwartel

A		A/B	D
C	D		
B	PG 7	20	9
M 16	PG 9	17	6
	PG 11	14	5
M 20	PG 13,5	11	4
	PG 16	7	4
M 25	PG 21	4	
M 32	PG 29	3	
M 40	PG 36		
M 50	PG 42		
M 63	PG 48		

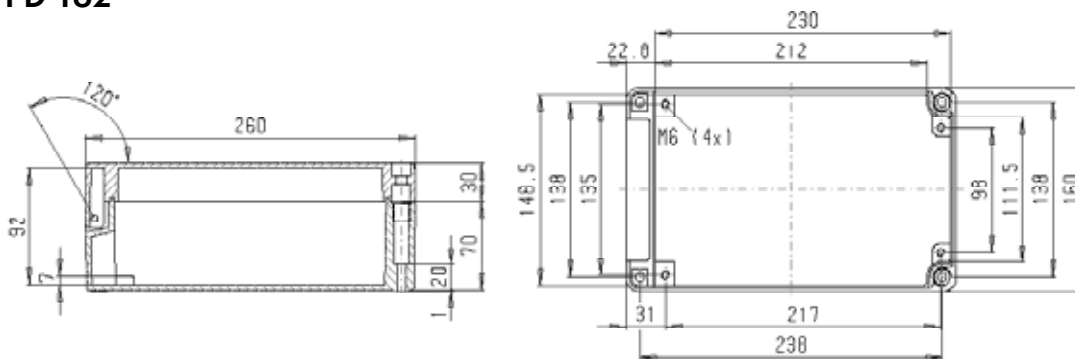
PD 160



M Kabelverschraubungen
a Cable glands
x Kabelwartel

A		A/B	D
C	D		
B	PG 7	15	4
M 16	PG 9	14	3
	PG 11	9	2
M 20	PG 13,5	8	2
	PG 16	6	2
M 25	PG 21	2	
M 32	PG 29	2	
M 40	PG 36	1	
M 50	PG 42		
M 63	PG 48		

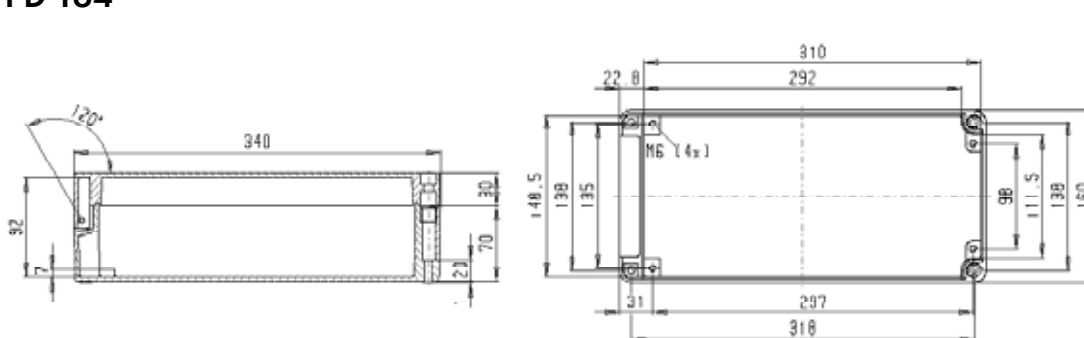
PD 162



M Kabelverschraubungen
a Cable glands
x Kabelwartel

A		A/B	D
C	D		
B	PG 7	24	4
M 16	PG 9	21	3
	PG 11	12	2
M 20	PG 13,5	10	2
	PG 16	4	
M 25	PG 21	3	
M 32	PG 29	3	
M 40	PG 36	2	
M 50	PG 42		
M 63	PG 48		

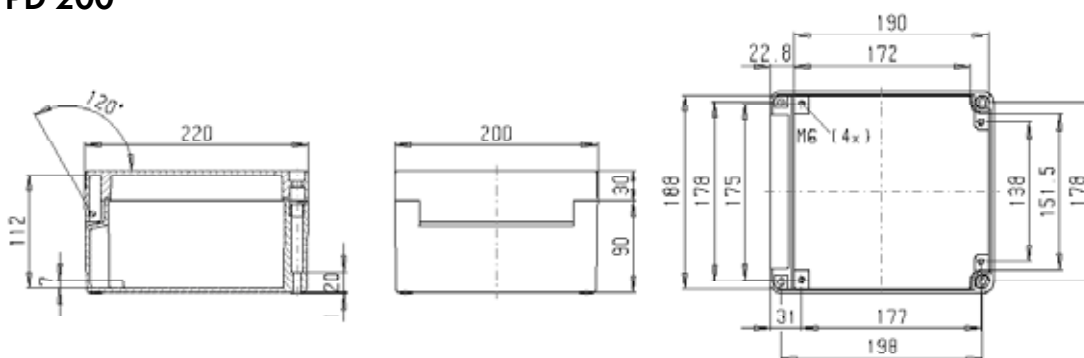
PD 164



M Kabelverschraubungen
a Cable glands
x Kabelwartel

A		A/B	D
C	D		
B	PG 7	36	4
M 16	PG 9	24	3
	PG 11	21	2
M 20	PG 13,5	13	2
	PG 16	6	
M 25	PG 21	4	
M 32	PG 29	3	
M 40	PG 36	3	
M 50	PG 42		
M 63	PG 48		

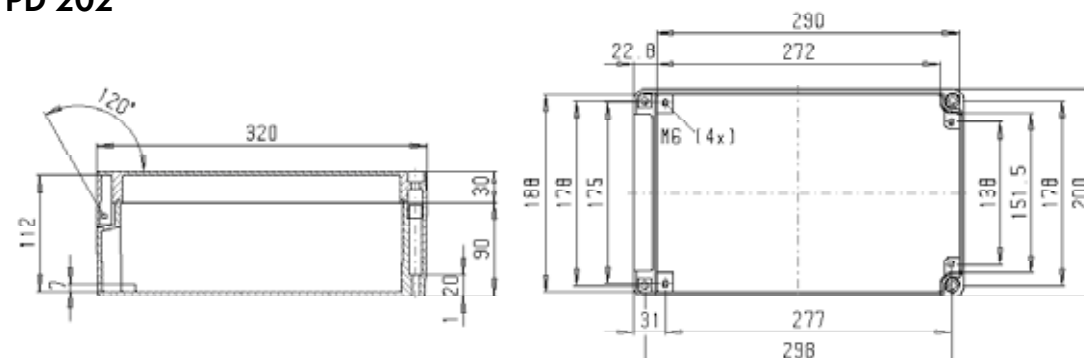
PD 200



M Kabelverschraubungen
a Cable glands
x Kabelwartel

A		A/B	D
C	D		
B	PG 7	30	30
M 16	PG 9	21	21
	PG 11	18	12
M 20	PG 13,5	14	11
	PG 16	9	9
M 25	PG 21	8	5
M 32	PG 29	4	3
M 40	PG 36	2	2
M 50	PG 42		
M 63	PG 48		

PD 202



M Kabelverschraubungen
a Cable glands
x Kabelwartel

A		A/B	D
C	D		
B	PG 7	50	30
M 16	PG 9	33	21
	PG 11	27	12
M 20	PG 13,5	21	11
	PG 16	15	9
M 25	PG 21	13	5
M 32	PG 29	6	3
M 40	PG 36	4	2
M 50	PG 42		
M 63	PG 48		

