

starCASE



**Premium-Gehäuse
aus ABS-FR V-0**

*Premium enclosures
made of ABS-FR V-0*

**Premiumbehuizingen
van ABS-FR V-0**

Elegantes Design, einrastbare unverlierbare Blenden

Integrierte Vertiefungen für Folientastaturen

Befestigung bei geschlossenen Gehäusen

Integrierte Deckelhalterungen

Zugangssicherung durch Steckschlösser/Plombiersatz optional

UL 94 V-0 1,5 mm

Integrated recesses for membrane keypads

Design covers for screwless appearance

Enclosure can be installed after closing

Integrated lid supports

Access is safeguarded by optional insert lock/sealing set

UL 94 V-0 1,5 mm

Geintegreerde verdieping voor folietoetsen-borden

Designafdekkingen voor een perfect aanzien

Bevestiging met gesloten behuizingen

Geintegreerde dekselhouders

Toegangsbeveiliging met inlaatslot/Plombeerset optioneel

UL 94 V-0 1,5 mm

TECHNISCHE DATEN

starCASE

Gehäuse

ABS-FR -40°C bis +80°C
halogenfrei.
Entformungsschräge 2° →
Lichte Innenmaße reduzieren
sich bis zum Gehäuseboden um
2° umlaufend.

Schrauben

Deckelschrauben aus Edelstahl
1.4567, unverlierbar.

Schutzart

IP 66 / EN 60529

Brennverhalten

UL 94 V-0 1,5 mm

Isolierung:

Vollschutzioliert nach
VDE 0100.

Dichtung

Silikon-Dichtung
(-40°C bis +120°C).

Oberfläche

Lichtgrau, ähnlich RAL 7035
Sonderwerkstoffe auf Anfrage.

Befestigung

Separate Schraubenkanäle
außerhalb des Dichtraumes.

Einbauten

Befestigungspunkte für selbst-
formende Schrauben zur
Aufnahme von Platinen, DIN-
Schienen etc. im Unterteil und
im Deckel.

TECHNICAL DATA

starCASE

Enclosure:

ABS-FR -40°C up to +80°C
halogen free.
2° mould slope for casting
ejection → Internal measures
diminishing circulatory towards
enclosure bottom by 2°.

Lid-screws

Captive screws made of stain-
less steel 1.4567.

Ingress protection

IP 66 / EN 60529

Combustion behaviour

UL 94 V-0 1,5 mm

Insulation

Fully insulated VDE 0100.

Gasket

Designed gasket, made of sili-
con (-40°C up to +120°C).

Colour

Light grey, similar to RAL 7035
Special material on request.

Fastening

Separate screw channels out-
side the enclosure interior.

Internal mounting

Mounting points for self-groo-
ving fasteners available within
the enclosure bottom, as well as
in the lid.

TECHNISCHE GEGEVENS

starCASE

Behuizing:

ABS-FR -40°C tot +80°C
vrij van halogenen .
Afschuining 2° → binnenwerkse ma-
ten reduceren zich rondom tot de
behuizingsbodem met 2°.

Dekselbouten

Dekselbouten van roestvrij staal
1.4567, niet verliesbaar.

Beschermklasse

IP 66 / EN 60529

Brandgedrag

UL 94 V-0 1,5 mm

Isolatie

Volledig geïsoleerd volgens
VDE 0100.

Afdichting

Afdichting van silicone
(-40°C tot +120°C).

Kleur

Lichtgrijs, vergelijkbaar met RAL 7035.
Speciale kleuren op aanvraag.

Bevestiging

Afzonderlijke schroefkanalen buiten
de afgedichte ruimte.

Inbouw

Bevestigingspunten voor zelfsnij-
dende schroeven zijn zowel in het
onderste gedeelte van de behuizing
aanwijzig als in het deksel.





Lieferübersicht - Range overview - Overzichtstabel leveringen											
Type	MAT-NR.	W	L	H	D	E	g	ID	EMV*	ST	P
SC 090	230.090.000	90	120	50	99	34	155	<input type="checkbox"/>	<input checked="" type="checkbox"/>	<input checked="" type="checkbox"/>	<input checked="" type="checkbox"/>
SC 092	230.092.000	90	160	50	139	34	191	<input type="checkbox"/>	<input checked="" type="checkbox"/>	<input checked="" type="checkbox"/>	<input checked="" type="checkbox"/>
SC 112	230.112.000	110	200	60	179	54	346	<input type="checkbox"/>	<input checked="" type="checkbox"/>	<input checked="" type="checkbox"/>	<input checked="" type="checkbox"/>
SC 130	230.130.000	130	160	60	139	74	277	<input type="checkbox"/>	<input checked="" type="checkbox"/>	<input checked="" type="checkbox"/>	<input checked="" type="checkbox"/>
SC 172	230.172.000	170	280	60	259	114	531	<input type="checkbox"/>	<input checked="" type="checkbox"/>	<input checked="" type="checkbox"/>	<input checked="" type="checkbox"/>

* Auf Anfrage - on request - op aanvraag



ID

Integrierte Deckelhalterungen
 Integrated lid supports
 Geïntegreerde dekselhouders



EMV

Abschirmung
 Shielding
 Afscherming



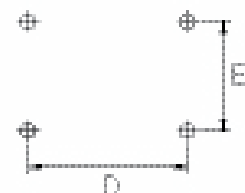
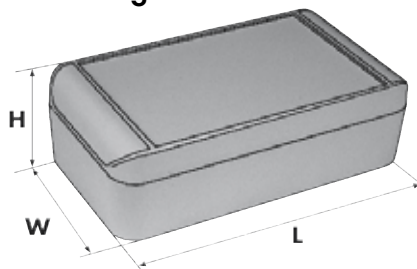
ST

Steckschloß
 Insert lock
 Inlaatslot



P

Plombiersatz
 Sealing set
 Plombeerset



Montagemaß
 Mounting dimensions
 Montageafmetingen

Standard/Standard/standaard

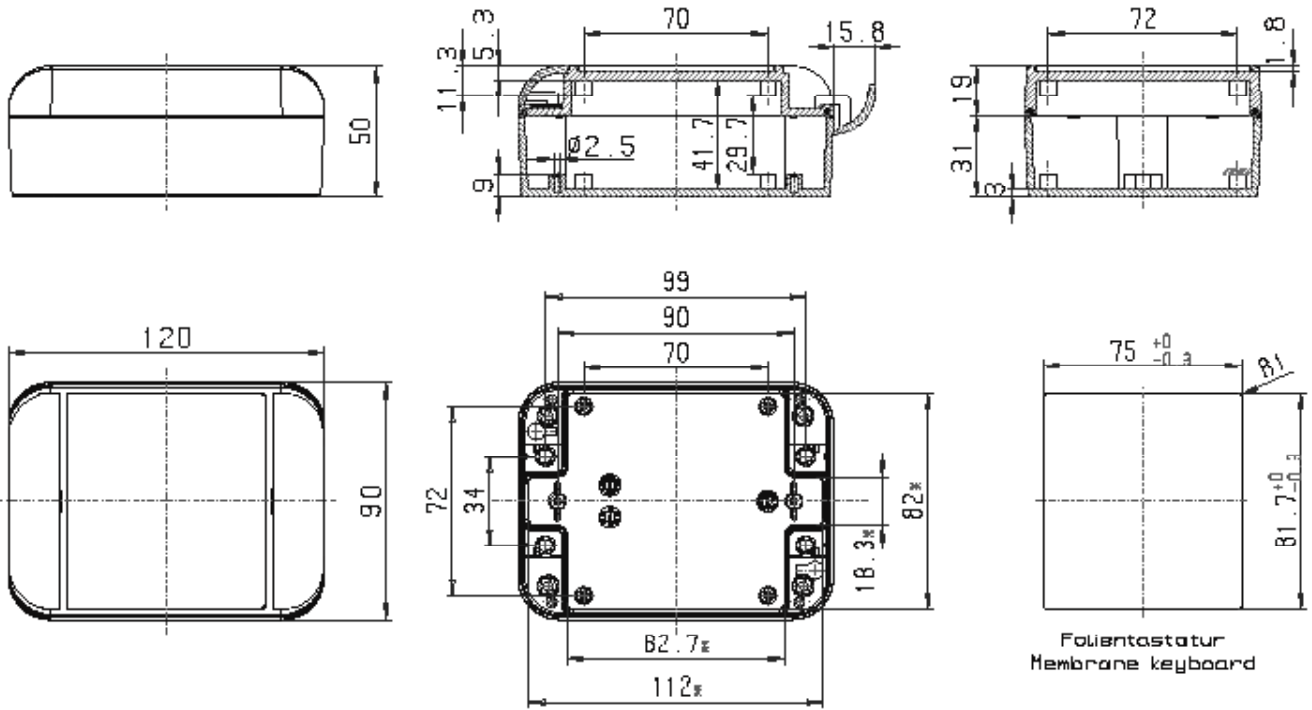
Lieferbar/available/leverbaar

Nicht lieferbar/not available/niet-leverbaar

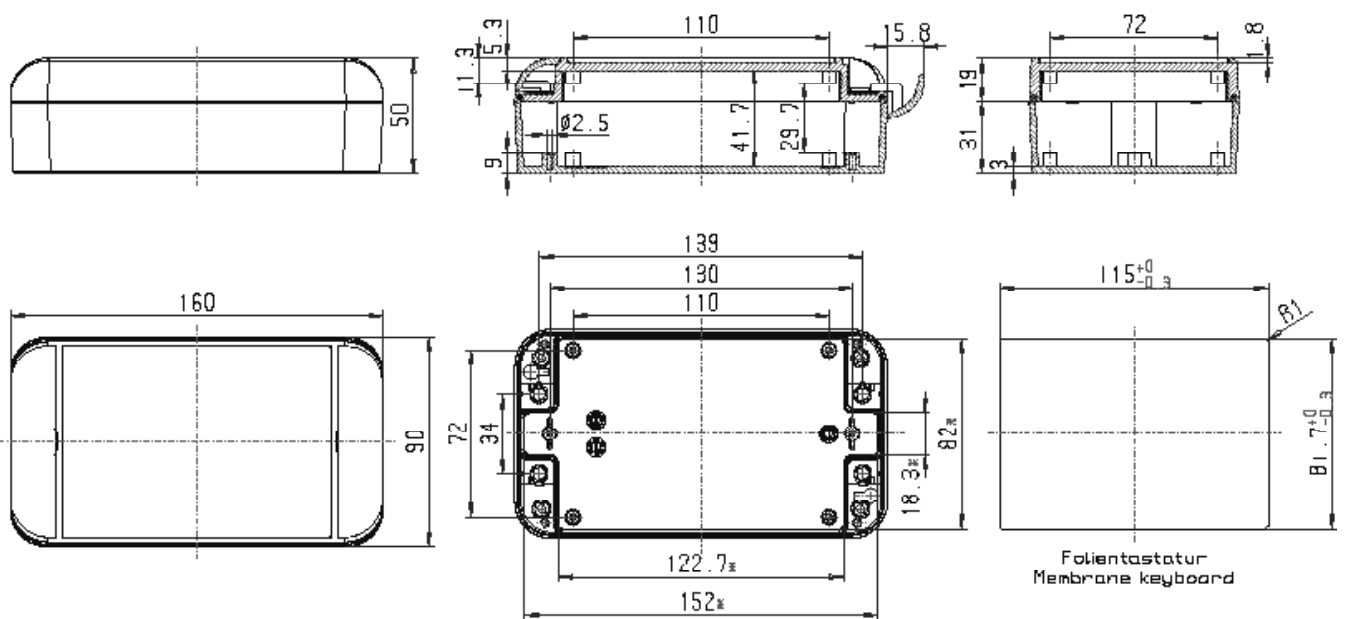
BESTELLBEISPIEL
 ORDER EXAMPLE/BESTELVORBEELD

Type: SC 092 + EMV + etc.

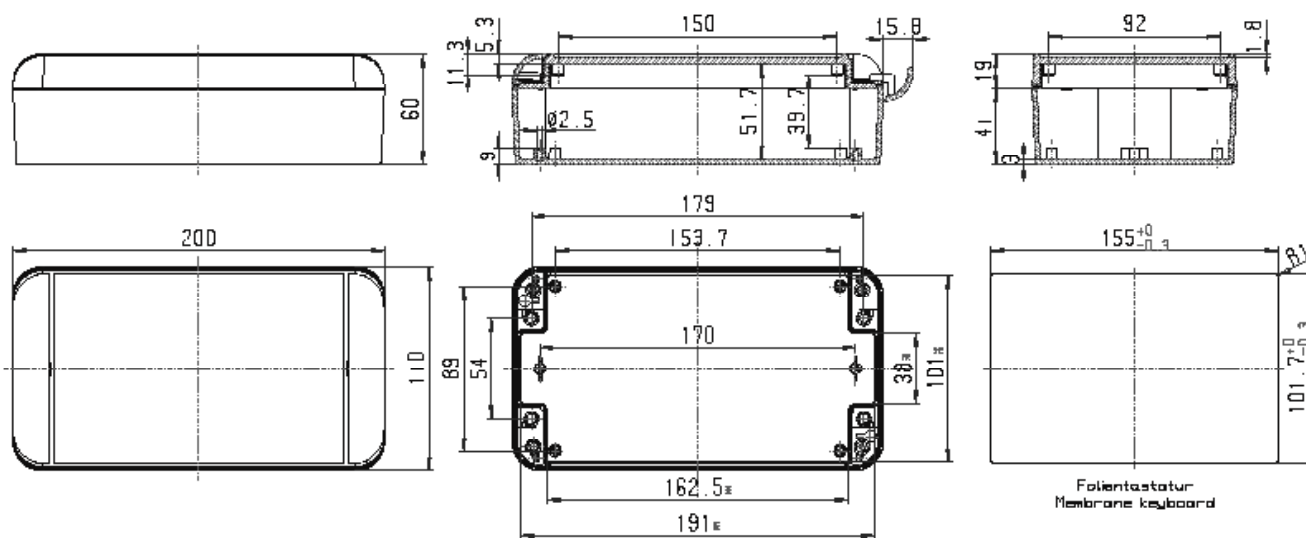
SC 090



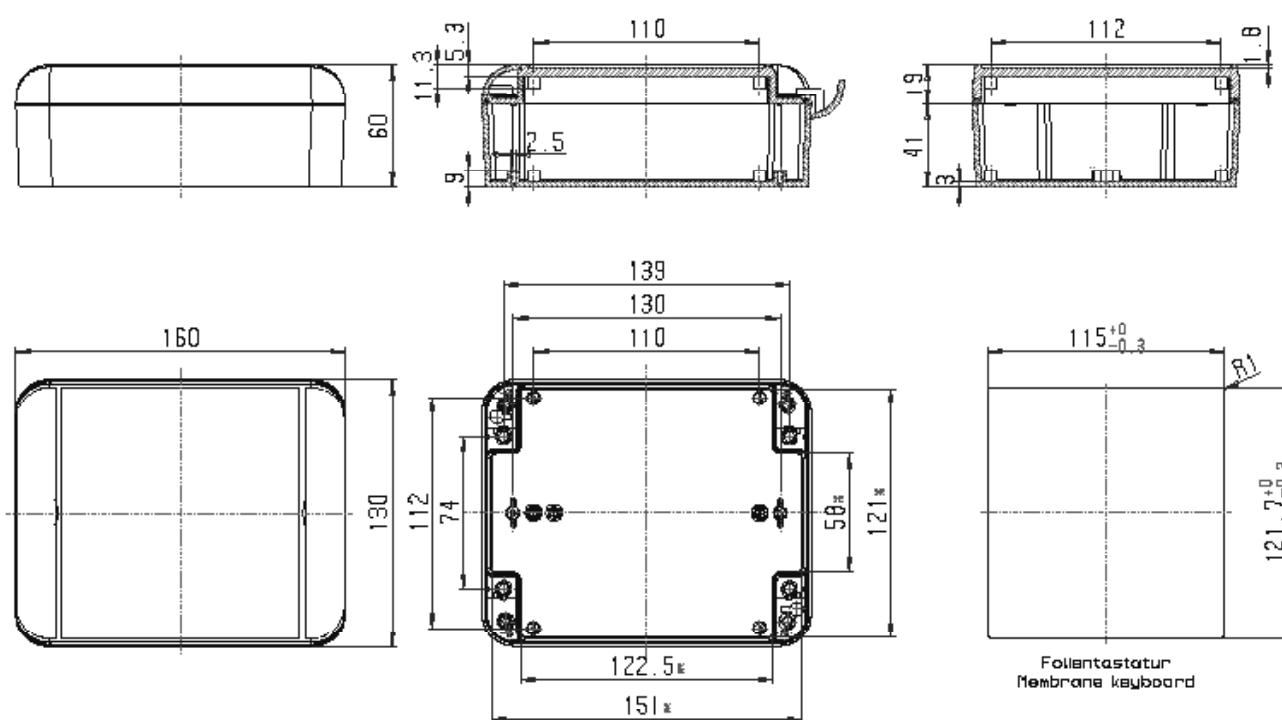
SC 092



SC 112



SC 130



SC 172

