

SITOP PSE200U 3 A

6EP1 961-2BA11

Selektivitätsmodul
Selectivity module

Betriebsanleitung
Operating instructions
Instructions de service
Istruzione per l'uso
Instrucción de servicio

Best.-Nr. C98130-A7579-A100-2-7419



voir Internet
vedi Internet
véase Internet

www.siemens.de/sitop





WARNUNG / Gefahr durch elektrischen Schlag

Der Betrieb des Gerätes ist nur für den Betrieb an **24 V-Gleichspannung** (Schutzkleinspannung) geeignet. Direkter Anschluss dieser Geräte an das 110 V, 230 V oder 400 V Netz, sowie Netze höherer Spannung kann deshalb zu Tod oder schweren Körperverletzungen sowie zu erheblichen Sachschäden führen. Nur entsprechend qualifiziertes Fachpersonal darf an diesem Gerät oder in dessen Nähe arbeiten. Der einwandfreie und sichere Betrieb dieses Gerätes setzt sachgemäßen Transport, fachgerechte Lagerung, Aufstellung und Montage voraus.



ACHTUNG

Nur geschultes Personal darf das Gerät öffnen. **Elektrostatisch gefährdete Bauelemente (EGB)**



Entsorgungsrichtlinien

Verpackung und Packhilfsmittel sind recyclingfähig und sollten grundsätzlich der Wiederverwertung zugeführt werden. Das Produkt selbst darf nicht über den Hausmüll entsorgt werden.



Hinweis

Diese Betriebsanleitung enthält aus Gründen der Übersichtlichkeit nicht sämtliche Detailinformationen und kann auch nicht jeden denkbaren Fall der Aufstellung, des Betriebes oder der Instandhaltung berücksichtigen. Weiterführende Hinweise erhalten Sie über die örtliche Siemens-Niederlassung bzw. über die Homepage <http://www.siemens.de/sitop>. Technische Änderungen jederzeit vorbehalten. In Zweifelsfällen gilt der deutsche Text.

Beschreibung und Aufbau

Das elektronische Selektivitätsmodul SITOP PSE200U ist ein Einbaugerät zur Montage auf Normprofilschiene DIN EN 60715-35x7,5/15 (siehe Abbildung 1). Für die Installation des Gerätes sind die einschlägigen DIN/VDE-Bestimmungen oder länderspezifischen Vorschriften zu beachten.

SITOP PSE200U ist ausgelegt zum Anschluss an geregelte 24 V DC-Stromversorgungen mit einem Ausgangsstrom von bis zu 40 A.

Mit SITOP PSE200U kann die von einer geregelten Stromversorgung erzeugte DC 24 V Ausgangsspannung auf vier Verbraucherkreise aufgeteilt werden (siehe Abbildung 2). Für jeden Ausgang (1) kann der Nennstrom mit einem Potentiometer (5) individuell im Bereich von 0,5...3 A eingestellt werden. Bei Überschreitung des Nennstroms wird der Ausgang nach einer gewissen Zeit automatisch abgeschaltet und kann nach einer Wartezeit mittels Taster (4) oder Fern-Reset (7) wieder eingeschaltet werden. Der Taster (4) dient auch zum manuellen Schalten eines Ausgangs. Über eine LED (3) wird der Status des Ausgangs angezeigt.

Der aktuelle Ausgangsstrom eines Verteilerkreises kann durch Messen der Spannung an MP (2) gegen OV (11) ermittelt werden. 1 V entspricht dabei 1 A.

☞ Die Potentiometer (5) sind vorsichtig zu betätigen (max. Drehmoment ist 0,04 Nm).

☞ Bei Anwendung unter Ex-Schutz-Bedingungen dürfen die Taster und Potentiometer nur bedient werden, wenn die direkte Umgebung des Gerätes nachweislich zonenfrei ist.

Betrieb

Betriebszustände, Signalisierung, Reaktionen

☞ Auslieferungszustand ist ⑤ „Ausgang manuell abgeschaltet“ für alle 4 Ausgänge ⇒ Taster drücken um den jeweiligen Ausgang einzuschalten

Zustand	LED	Summensignal	Taster wird gedrückt	Fern-Reset aktiv
① Gerätehochlauf 1)	aus	inaktiv	—	—
② Ausgang eingeschaltet	Grün	aktiv	Ausgang abschalten, ⇒ ⑤	—
③ Ausgangsstrom > Nennstrom (100 %) 2)	Grün blinkend	aktiv	Ausgang abschalten, ⇒ ⑤	—
④ Ausgang wurde automatisch abgeschaltet 3)	Rot	inaktiv	—	—
⑤ automatische Abschaltung kann zurückgesetzt werden 4)	Rot blinkend	inaktiv	Ausgang einschalten, ⇒ ①	Ausgang einschalten, ⇒ ①
⑥ Ausgang manuell ausgeschaltet 4)	Orange blinkend	aktiv	Ausgang einschalten, ⇒ ①	—
⑦ Ausgang defekt (interne Sicherung hat ausgelöst)	aus	inaktiv	—	—
⑧ Geräteübertemperatur 5)	rotes Laufflicht	inaktiv	—	—

1) Nach Abschluss des Gerätehochlaufs werden die Ausgänge unter Beachtung der eingestellten Zuschaltverzögerung eingeschaltet. ⇒ ①

2) Der Ausgang wird gemäß Abschaltcharakteristik automatisch abgeschaltet. ⇒ ③

3) Nach einer Wartezeit von typ. 20 Sekunden kann der Ausgang wieder eingeschaltet werden. ⇒ ④
Die noch offene Wartezeit wird beim Ausschalten des Geräts gespeichert und beim Wiedereinschalten abgewartet.

4) Der Zustand wird beim Ausschalten des Geräts gespeichert.

5) Nach dem Abklingen der Übertemperatur kann der Ausgang wieder eingeschaltet werden. ⇒ ④

Einstellung der Zuschaltverzögerung

Die Zuschaltung der Ausgänge erfolgt nach dem Erreichen einer Mindesteingangsspannung (Zuschaltsschwelle) automatisch.

Bei bestimmten Lasten kann ein sequentielles Zuschalten erforderlich sein, um Einschaltspitzenströme zu reduzieren. Zu diesem Zweck kann über einen 2-poligen Schalter (9) eine von vier möglichen Varianten ausgewählt werden. Dabei werden die Ausgänge zeitverzögert zueinander in fester Reihenfolge (Ausgang 1 » 2 » 3 » 4) zugeschaltet.

	keine Verzögerung, alle vier Ausgänge werden gleichzeitig zugeschaltet (Auslieferungszustand)		25 ms Verzögerung zwischen dem Zuschalten der Ausgänge		100 ms Verzögerung zwischen dem Zuschalten der Ausgänge
	lastabhängiges Zuschalten: der nächste Ausgang wird zugeschaltet, sobald beim vorherigen Ausgang der Strom unter dem eingestellten Nennwert liegt				

Abschaltcharakteristik

Für die automatische Abschaltung eines Ausgangs können drei Bereiche unterschieden werden (typische Werte; siehe auch Abbildung 3):

Ausgangsstrom zu Nennstrom	0 ... 100 %	101 ... 130 %	> 130 %
Bereich	Normal	Überstrom	Strombegrenzung
Eingangsspannung > 20 V	keine Abschaltung	Abschaltung nach ca. 5 s	Strombegrenzung auf ca. 130 %; Abschaltung in Abhängigkeit von Nennstrom und Eingangsspannung frühestens nach typ. 100 ms
Eingangsspannung < 20 V	Abschaltung nach ca. 5 s	Sofortabschaltung	
Eingangsspannung > 30 V	Sofortabschaltung		

Technische Daten

Eingangsgroßen

Eingangsnennspannung:
DC 24 V

Arbeitsspannungsbereich:
DC 20,4...30 V

Zuschaltsschwelle:
ca. 20 V

Eingangsdauerstrom:
typ. 12 A / max. 15 A

Ausgangsgroßen

Ausgangsnennspannung:
DC 24 V, entsprechend der Eingangsspannung

Spannungsabfall bei 3 A pro Ausgang:
typ. 150 mV

Einstellbereich des Ausgangsstromes:
0,5...3 A, Einstellung mittels Potentiometer

Zuschaltverzögerung:
identisch zwischen den Ausgängen (Einstellwerte
0 ms, 25 ms, 100 ms) oder lastabhängig

Umgebung

Temperatur
Lagerung und Transport: -40 ... +85 °C
Betrieb: 0 ... +60 °C

Feuchteklasse:
entsprechend Klimaklasse 3K3 nach EN 60721-3,
keine Betauung

Luftselbstkühlung

Signalisierung

Eine LED (3) zur Anzeige des Status je Ausgang.

Summenmeldekontakt (7):
potentialfreier Relaiskontakt (Wechsler),
im Zustand „inaktiv“ sind 11 und 12 verbunden
sowie 11 und 14 geöffnet
Kontaktbelastbarkeit: 24 V / 0,1 A

Fern-Reset (7):
nicht potentialgetrennter 24 V Eingang (bezogen
auf den 0V Eingang (11) des Geräts);
bei einer Spannung > 15 V wird der Eingang als aktiv
betrachtet

Sicherheit

Das Gerät ist gegen Verpolung der Eingangsspannung geschützt.

Jeder Ausgang ist mit einer internen, nicht auswechselbaren 5 A Sicherung geschützt.

Vorschriften

Schutzart: IP20 nach EN 60529

Schutzklasse: III nach EN 61140

Sicherheit nach EN 50178 und EN 60950: SELV

Störaussendung: nach EN 61000-6-3

Störfestigkeit: nach EN 61000-6-2

CE-Konformität gemäß 2004/108/EG und 94/9/EG

UR (UL 2367), File E328600

cURus (UL 508), File E197259

cCSAus (UL/CSA 60079-15), Class I, Div2, Gr ABCD T4

ATEX (IEC/EN 60079-15), EPS 9 ATEX 1 169 X

 II 3G Ex nAC II T4

Gewicht

170 g

Montagehinweise

Montage auf Normprofilschiene DIN EN 60715-35x7,5/15. Das Gerät ist zwecks ordnungsgemäßer Entwärmung vertikal so zu montieren, dass die Eingangsklemmen (6, 11) unten und die Ausgangsklemmen (1, 7) oben sind. Oberhalb und unterhalb des Gerätes soll mindestens ein Freiraum von je 50 mm eingehalten werden.

Zum Aufsnappen das Gerät mit der Nase (A) in die Hutschiene (C) einhängen und andrücken bis die Feder (B) einrastet. Zur Demontage von der Hutschiene mit Schraubendreher die Feder (B) in Pfeilrichtung lösen und Gerät abnehmen (siehe Abbildung 1).


Bei Ex-Anwendungen muss sichergestellt werden, dass nach Installation die Schutzart IP 54 erreicht wird.


Nach der Einstellung des Geräts kann die Abdeckung der Potentiometer (5) und des Schalter (9) plombiert werden (10).

Zur Gerätezeichnung kann ein Schild SKS/PC 20x7 eingelegt werden (8).

Anschluss und Klemmenbelegung

Klemmen	Funktion	Klemmbereich	Bemerkungen
IN +24V (6)	Anschluss Eingangsspannung DC +24 V (vom „+“ -Ausgang der Stromversorgung)	0,5...10 mm ² 20...7 AWG	Schraubklemmen; verwenden Sie einen 1,0x5,5 mm oder PZ 2 Schraubendreher; empfohlenes Anzugsmoment ist 1,2 Nm
0V (11)	Anschluss DC 0 V zur Versorgung der internen Elektronik (vom „-“ -Ausgang der Stromversorgung)	0,5...4 mm ² 20...10 AWG	Schraubklemmen; verwenden Sie einen 0,6x3,5 mm oder PZ 1 Schraubendreher; empfohlenes Anzugsmoment ist 0,6 Nm
OUT 1, 2, 3, 4 (1)	Ausgänge zum Anschluss der Verbraucherkreise		
11, 12, 14 (7)	potentialfreier Summenmeldekontakt (Wechsler)		
RST (7)	Fern-Reset		

 Der 0 V-Anschluss (11) des Gerätes dient lediglich der Versorgung der internen Elektronik.
Die 0 V der Verbraucher sind über getrennte Leitungen direkt zur Stromversorgung zu führen.

 Die externe Beschaltung aller Klemmen (auch Signal- und Meldekontakte) muss den Anforderungen an SELV-Kreise nach VDE 0805 / EN 60950 genügen.

**WARNING / Danger of electric shock**

This device is only suitable for operation with **24 V DC voltage** (safety extra-low voltage). Direct connection of these devices to the 110 V, 230 V or 400 V power system, or to power systems with a higher voltage, may consequently result in death, severe personal injury or substantial property damage. Only qualified personnel should work on or around this equipment. The product will function correctly and safely only if it is transported, stored, set up and installed as intended.

**CAUTION**

The device may only be opened by qualified personnel. **Electrostatic sensitive devices (ESD)**

**Disposal guideline**

Packaging and packing aids can be recycled and should always be disposed of for reuse.
The product itself shall not be disposed of as normal domestic waste.

**Note**

These operating instructions cannot claim to cover all details of the product, nor to provide for every possible contingency to be met in connection with installation, operation or maintenance. For more information, please contact your local Siemens office or consult our Web site <http://www.siemens.de/sitop>. Subject to change without prior notice. The German text applies if any doubt exists.

Description and design

The SITOP PSE200U electronic selectivity module is a built-in unit for mounting on standard rail DIN EN 60715-35x7.5/15 (see figure 1). It must be installed taking into account all relevant DIN/VDE specifications and other national standards.

SITOP PSE200U is designed to be connected to stabilized 24 V DC power supplies with an output current up to 40 A.

SITOP PSE200U allows the 24 V DC output voltage generated by a stabilized power supply to be split between four load circuits (see figure 2). The rated current for each output (1) can be set individually with a potentiometer (5) in the range of 0.5...3 A. If the rated current is exceeded for a certain time, the output will be switched off automatically and can be switched on after a waiting time using the pushbutton (4) or the remote reset (7). The pushbutton (4) can also be used to switch the output manually. The state of an output is indicated with a LED (3).

The actual output current of a load circuit can be determined by measuring the voltage at MP (2) against 0V (11). 1 V corresponds to 1 A.

The potentiometers (5) shall be actuated with care (max. torque is 0.04 Nm).

If used under hazardous conditions, the pushbuttons and potentiometers may only be actuated if the immediate environment of the device is provenly not classified as a hazardous area.

Operation**Operating states, Signaling, Reactions**

delivery state is ⑤ "output switched off manually" for all 4 outputs ⇒ press pushbutton to switch on each output

State	LED	Common signal	Pushbutton pressed	Remote reset active
① run-up of device 1)	off	inactive	—	—
② output switched on	green	active	switch off output, ⇒ ⑤	—
③ output current > rated current 2)	green flashing	active	switch off output, ⇒ ⑤	—
④ output was switched off automatically 3)	red	inactive	—	—
⑤ reset of automatic switch-off possible 4)	red flashing	inactive	switch on output, ⇒ ①	switch on output, ⇒ ①
⑥ output switched off manually 4)	orange flashing	active	switch on output, ⇒ ①	—
⑦ output malfunction (internal fuse blown)	off	inactive	—	—
⑧ excess temperature of device 5)	red running light	inactive	—	—

1) After the run-up of the device the outputs are switched on considering the programmed switch-on delay. ⇒ ①

2) The output is automatically deactivated in accordance with switch-off characteristics. ⇒ ③

3) After a waiting period of typ. 20 seconds the output can be switched on. ⇒ ④
The unexpired waiting time is stored when the device is switched off and elapses when it is switched on again.

4) The state is saved at power-off of the device.

5) After the decay of the excess temperature the output can be switched on again. ⇒ ④

Programming sequential switch-on delay

The outputs will be switched on automatically after reaching a minimum input voltage (connection threshold).

Sequential switch-on might be required for specific loads in order to reduce inrush surge currents. For this purpose it is possible to select one of four alternatives with a 2-pole switch (9). The outputs are connected in a fixed order (output 1 » 2 » 3 » 4).

	no delay, all four outputs are connected at the same time (delivery state)		25 ms delay between the connection of the outputs		100 ms delay between the connection of the outputs
	load dependent connection: the next output will be connected as soon as the current of the previous output is less than the rated current				

Switch-off characteristic

For the automatic switch-off of an output three ranges can be distinguished (typical values; see also figure 3):

output current to rated current range	0 ... 100 %	101 ... 130 %	> 130 %
input voltage > 20 V	normal	overcurrent	current limiting
input voltage < 20 V	no disconnection	disconnection after approx. 5 s	current limiting to approx. 130 %; disconnection after typ. 100 ms depending on rated output current and input voltage
input voltage > 30 V	disconnection after approx. 5 s	immediate disconnection	
	immediate disconnection		

Technical data**Input variables**

Rated input voltage:
DC 24 V

Working voltage range:
DC 20.4...30 V

Connection threshold:
approx. 20 V

Continuous input current:
typ. 12 A / max. 15 A

Output variables

Rated output voltage:
DC 24 V, equivalent to input voltage

Voltage drop at 3 A per output:
typ. 150 mV

Output current setting range:
0.5...3 A, set with potentiometer

Switch-on delay:
for all outputs alike (setting values: 0 ms, 25 ms, 100 ms) or load dependent

Ambient

Temperature
Storage and transport: -40 ... +85 °C
Operation: 0 ... +60 °C

Humidity rating:
corresponds to climatic category 3K3 acc. to EN 60721- 3, no condensation

Natural air cooling

Signaling

One LED (3) to indicate the state per output.

Common signaling contact (7):
floating relay contact (changeover contact),
11 and 12 connected when inactive, 11 and 14 are open.
contact rating: 24 V / 0.1 A

Remote reset (7):
non-isolated 24 V input (related to the 0V input (11) of the device);
considered as active for voltages > 15 V

Safety

The device is protected against polarity reversal of the input voltage.

Each output is protected by an internal, non-exchangeable 5 A fuse.

Specifications

Degree of protection: IP20 acc. to EN 60529

Safety class: III acc. to EN 61140

Safety acc. to EN 50178 and EN 60950: SELV

Emitted interference: acc. to EN 61000-6-3

Noise immunity: acc. to EN 61000-6-2


CE marking acc. to 2004/108/EC and 94/9/EC

UR (UL 2367), File E328600

cURus (UL 508), File E197259

cCSAus (UL/CSA 60079-15), Class I, Div2, Gr ABCD T4

ATEX (IEC/EN 60079-15), EPS 9 ATEX 1 169 X

 II 3G Ex nAC II T4

Weight

170 g [0.4 lb.]

Installation instructions

Mounting on a DIN EN 60715-35x7.5/15 standard rail. The device must be installed vertically with the input terminals (6, 11) at the bottom and the output terminals (1, 7) at the top, in order to ensure adequate heat dissipation. A clearance of at least 50 mm must be left above and below the device.

To snap the device on to the rail, hang it with its lug (A) on the rail (C) and press until the spring (B) snaps into place. To remove it from the DIN rail, use a screwdriver to loosen the spring (B) in the direction of the arrow and take off the device (see figure 1).


For Ex applications the installation must provide Pollution Degree 2 protection be rated at least IP54.


After adjusting the device the cover of the potentiometer (5) and the switch (9) can be sealed (10).

To mark the device a label SKS/PC 20x7 can be inserted (8).

Connections and terminal assignment

Terminals	Function	Terminal area	Remarks
IN +24V (6)	DC +24 V input voltage connection (from "+" output of the power supply)	0.5...4 mm ² 20...7 AWG	screw-type terminals; use a 1.0x5.5 mm or PZ 2 screwdriver; recommended tightening torque 1.2 Nm
0V (11)	DC 0 V connection for supplying the internal electronic circuits (from "-" output of the power supply)	0.5...4 mm ² 20...10 AWG	screw-type terminals; use a 0.6x3.5 mm or PZ 1 screwdriver; recommended tightening torque 0.6 Nm
OUT 1, 2, 3, 4 (1)	outputs for connecting the load circuits		
11, 12, 14 (7)	floating common signaling contact (changeover contact)		
RST (7)	remote reset		

 The 0 V connection (11) of the device merely serves to supply the internal electronic circuits. The 0 V of the loads must be supplied directly to the power supply by means of separate lines.

 The external circuitry of all terminals (including signaling and status contacts) must meet the safety requirements stipulated by VDE 0805 / EN 60950: SELV.

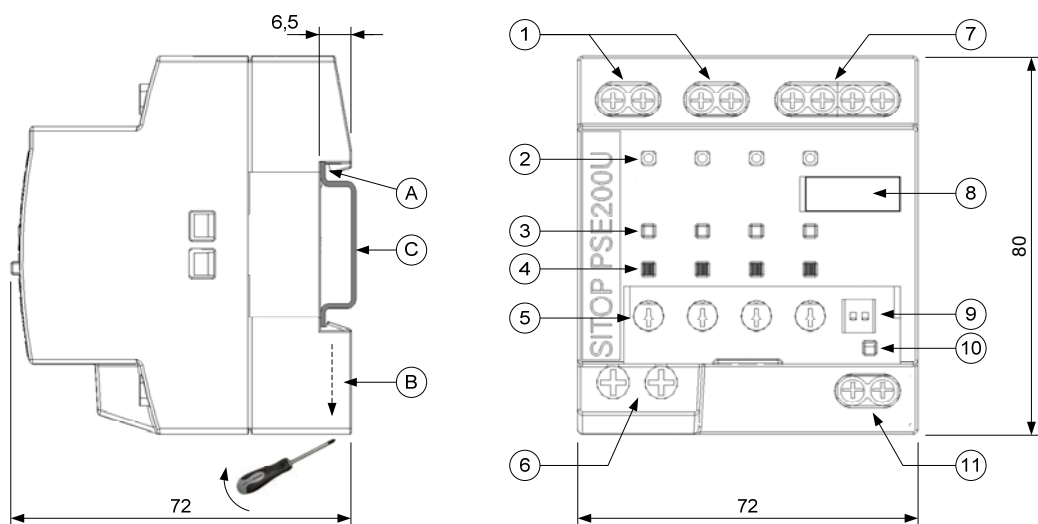


Abbildung 1: Maßbild (mm) / Figure 1: Dimension drawing (mm)

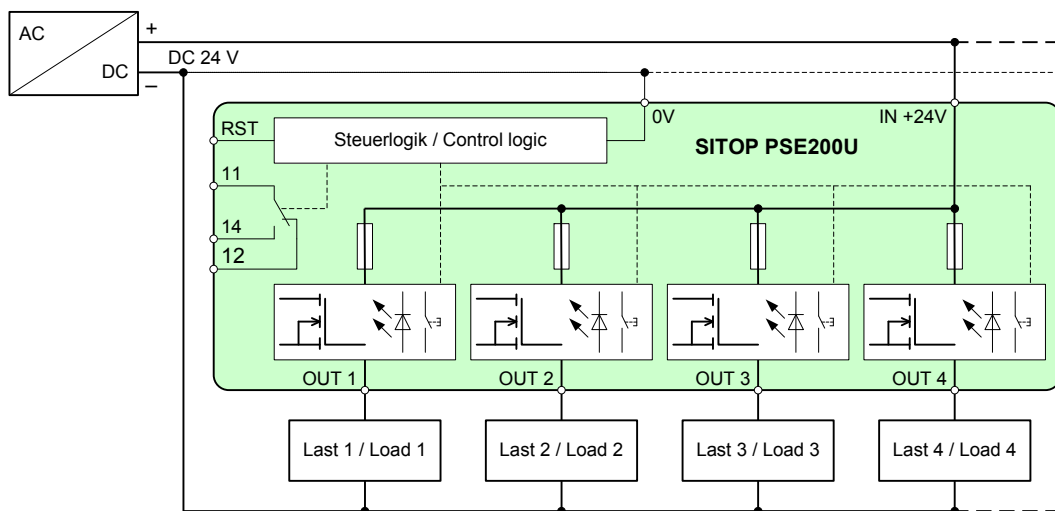


Abbildung 2: Blockschaltbild / Figure 2: Block diagram

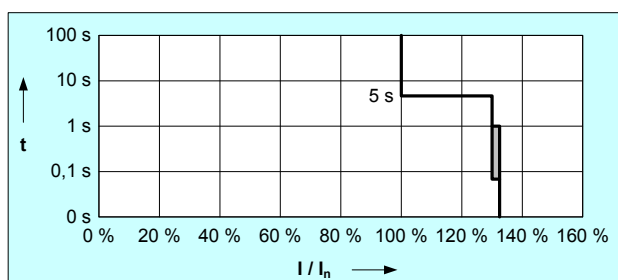


Abbildung 3: Abschaltcharakteristik (typisch) / Figure 3: Disconnection characteristic (typical)

Herausgegeben von:
SIMEA
Bereich IA SC
Siemensstraße 92
1210 Wien
Österreich

Published by:
SIMEA
IA SC Group
Siemensstraße 92
1210 Vienna
Austria

© Siemens AG Österreich 10/2010. All rights reserved

Liefermöglichkeiten und technische Änderungen vorbehalten
Availability and technical specifications subject to change without prior notice

Bestellnummer / Order number C98130-A7579-A100-2-7419