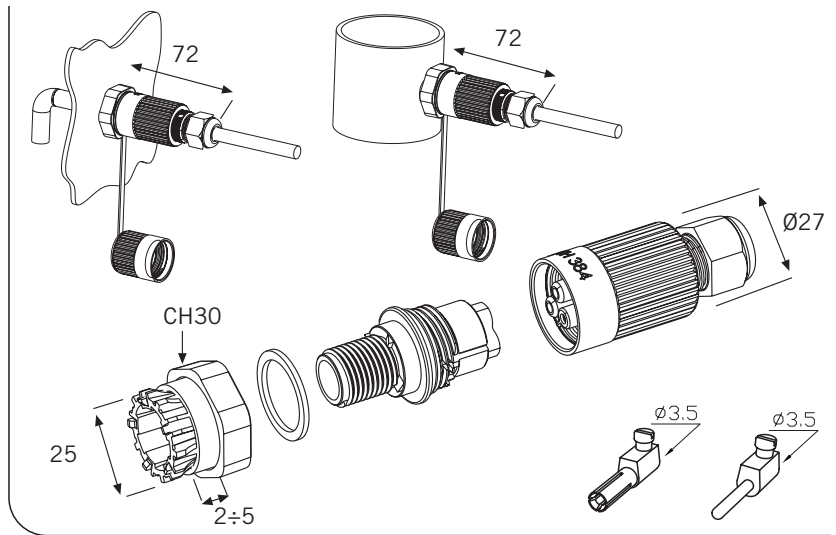




# TH386

PATENTED IP67

## 2 -3 Poli



Connessione presa- spina 2-3 poli da parete autobloccante. Grado di protezione IP67  
Facilità di cablaggio .Connessione a bussola o pin a crimpare oppure ibrida pin/bussola . Aggancio a ghiera.

2-3 poles socket-plug self-locking panel connection .IP67 protection  
Easy wiring. Pin crimp or bush connection, or hybrid pin crimp/bush.  
Screwing clamp.

### Dati tecnici - Technical data

16 A	1,5 <sup>□</sup>	IP67
400V	T 85 ° C	PTI175
Rated current		16 A
Impulse withstand voltage		6 KV
Range of temperature		0 - 85°C
Cable max	3G 1,5 <sup>□</sup>	H07RN-F
Proof tracking index		PTI175

### Materie prime - Raw materials

#### Materia plastica - Plastics

PA66 UL94 V2 GWT 850°C

 Nero - Black  
 Grigio - Grey  
RAL 7035

-20°C

+125°C



#### Gomme - Rubbers

SILICONE - TPE V

#### Bussole - Insert

M3

Acciaio zincato passivato  
Zinc plated steel

 Ottone nichelato  
 Nickel plated brass  
 AG= Ottone Argentato  
 Silver plated brass

#### Pin - Crimp

> Solo parte plastica - Plastic part only

> Per pin cilindrici universali Ø 2

> For universal cylindric pin Ø 2

### Codice - Part number

**T H B . 3 8 6 . X X X**

frutti intercambiabili - interchangeable modules

Dado Foro - Hole nut Ø 9,5 CH Ø

19mm

Min-Max Ø cavo - cable

⊕ ⊖ Ø 7÷9,5 mm

### 2 poli poles



PLUG

**THB.386.A2A**  
**THB.386.A2C**  
**THB.386.A2A.AG**  
**THB.386.A2C.AG**

Nero - Black  
 Grigio - Grey  
RAL 7035  
 Nero - Black  
 Grigio - Grey  
RAL 7035



POWER-SOCKET

**THB.384.B2A**  
**THB.384.B2C**  
**THB.384.B2A.AG**  
**THB.384.B2C.AG**

Nero - Black  
 Grigio - Grey  
RAL 7035  
 Nero - Black  
 Grigio - Grey  
RAL 7035

### 3 poli poles



PLUG

**THB.386.A1A**  
**THB.386.A1C**  
**THB.386.A1A.AG**  
**THB.386.A1C.AG**

Nero - Black  
 Grigio - Grey  
RAL 7035  
 Nero - Black  
 Grigio - Grey  
RAL 7035



POWER-SOCKET

**THB.384.B1A**  
**THB.384.B1C**  
**THB.384.B1A.AG**  
**THB.384.B1C.AG**

Nero - Black  
 Grigio - Grey  
RAL 7035  
 Nero - Black  
 Grigio - Grey  
RAL 7035

### Norme - Standards



EN 60998-1:2004  
 heating resistance  
 EN 61984:2001  
 Vedi TH023-See TH023 .....



Eventuali modifiche e migliorie sui dati tecnici o sul prodotto potranno essere effettuate senza preavviso.  
All technical data or other eventual product modifications and improvements can be carried out without notice