

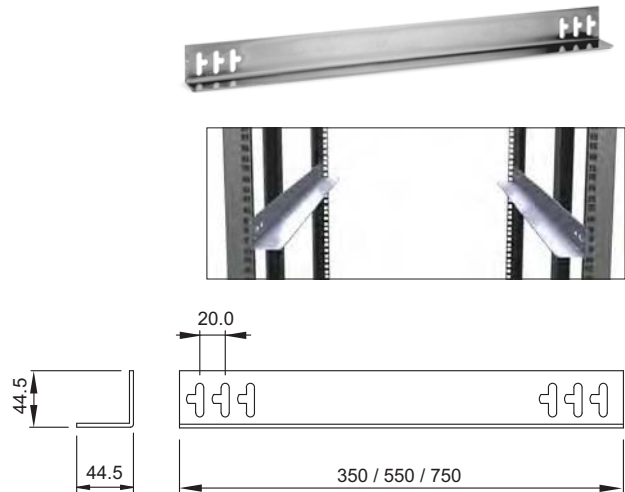
Guías de gravedad / Guides / Glissières

E Fabricadas en acero de espesor 2 mm.
Ajustables en altura con indicador de posición estándar.
Acabado: cincado.
Embalaje: 1 par de guías y tornillería de montaje.

EN *Made of steel, 2 mm thick.*
Height adjustable with standard position indicator.
Finish: zinc plated coating.
Packaging: 1 pair of guides and assembly hardware

F Fabriqué en acier d'une épaisseur de 2 mm.
Réglables en hauteur avec indicateur de position standard.
Finition: zingué.
Emballage : 1 paire de glissières, visserie de montage.

Code	Fondo/Depth/Fondeur
32215766	600
32315605	800
32315606	1000



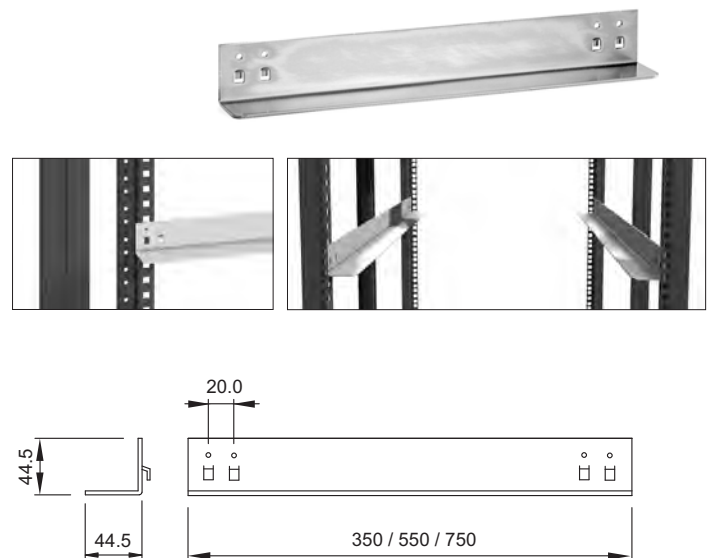
Guías colgantes / Unscrewed guides / Glissières suspendues

E Fabricadas en acero de espesor 2 mm.
Rápido anclaje al rack, sin tornillos.
Acabado: cincado.
Embalaje: 1 par de guías, 4 bloqueos.

EN *Made of steel, 2 mm thick.*
Quick attachment to the rack, without bolts.
Finish: zinc plated coating.
Packaging: 1 pair of guides, 4 stoppers.

F Fabriqué en acier d'une épaisseur de 2 mm.
Fixation rapide au rack sans vis.
Finition : zingué.
Emballage : 1 pair de glissières, 4 butées.

Code	Fondo/Depth/Fondeur
32215776	600
32315610	800
32215780	1000



Guías frontales / Front guides / Glissières frontales

E Dos puntos de anclaje a rack mediante tornillos M6.
Fabricadas en acero de espesor 2 mm.
Acabado: cincado.
Embalaje: 1 par de guías, tornillería de montaje.

EN *Attached to rack by two anchoring points with M6 bolts.*
Made of steel, 2 mm thick.
Finish: zinc plated coating.
Packaging: 1 pair of guide and assembly hardware.

F Deux points de fixation au rack par vis M6.
Fabriqué en acier d'une épaisseur de 2 mm.
Finition: zingué.
Emballage: 1 paire de glissières, visserie de montage.

Code	32155050
------	----------

