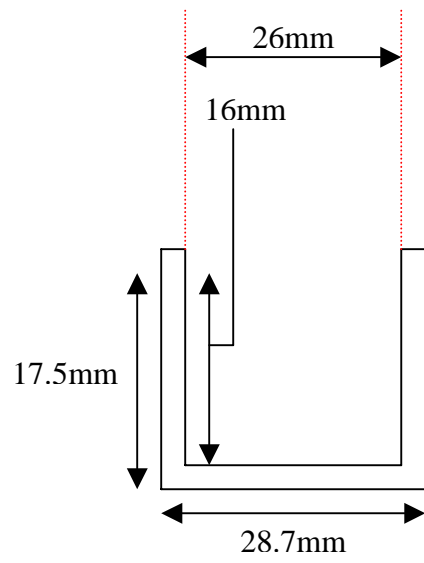


391-0040: V1-12K



391-0052: V1-11K