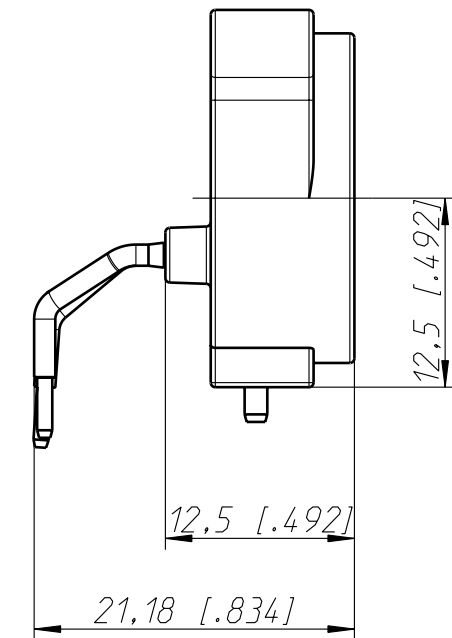
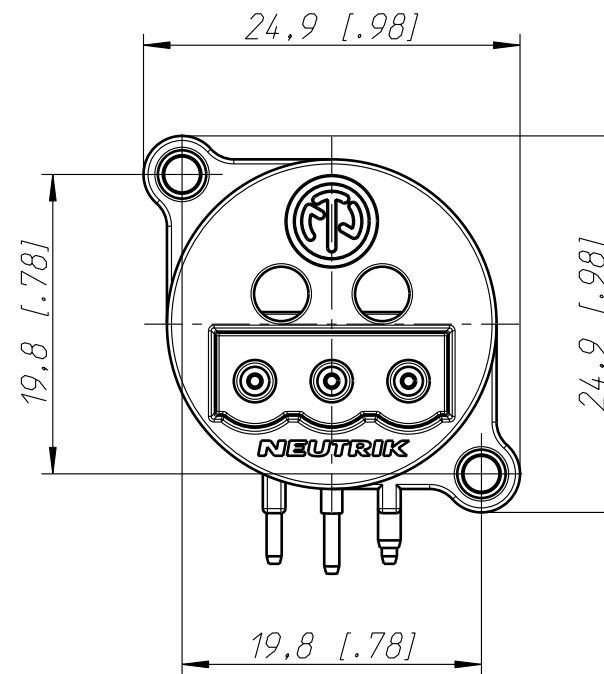
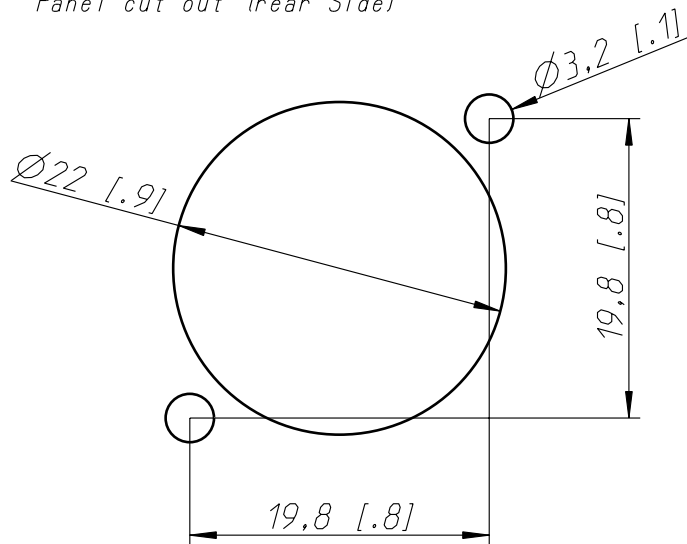
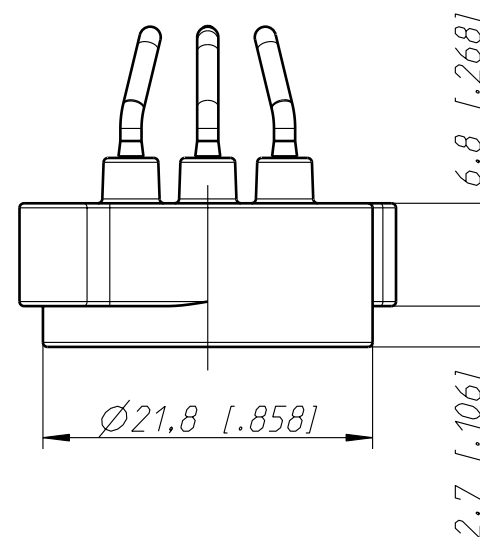
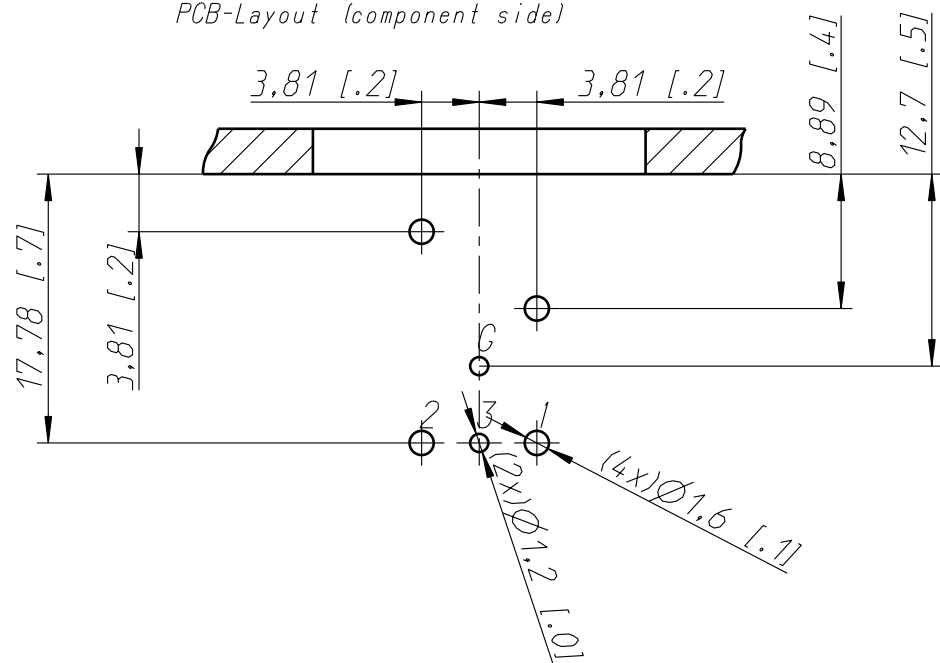


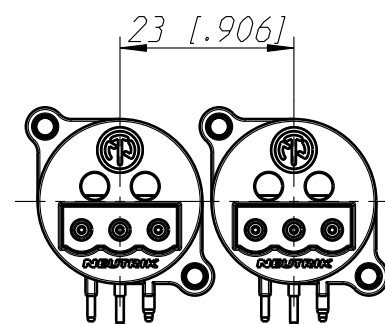
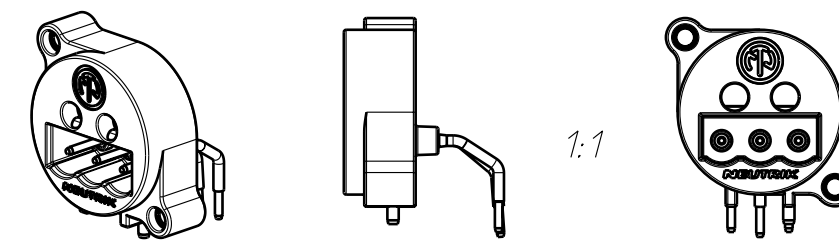
Frontplattenausschnitt (Rückseite)
Panel cut out (rear side)



Print-Bohrplan (Bestückungsseite)
PCB-Layout (component side)



min. Einbauabstand
min. assembling distance



Allgemeintoleranzen ISO 2768-m	Werkstoff	Maßstab:	Datum	Name
Zeichnung urheberrechtlich geschützt (DIN 34) (C)	-	2:1 (A3)	18.12.08	jutz b
Benennung			Aend.-Nr.	Aend.-Index
XLR Phönix Chassis NC3MAMH-PH			-	Blatt 1 von 1 Bl.
NEUTRIK AG FL-9494 SCHAAN			Ersatz fuer:	Zeichn. Nr. ST-NC3MAMH-PH