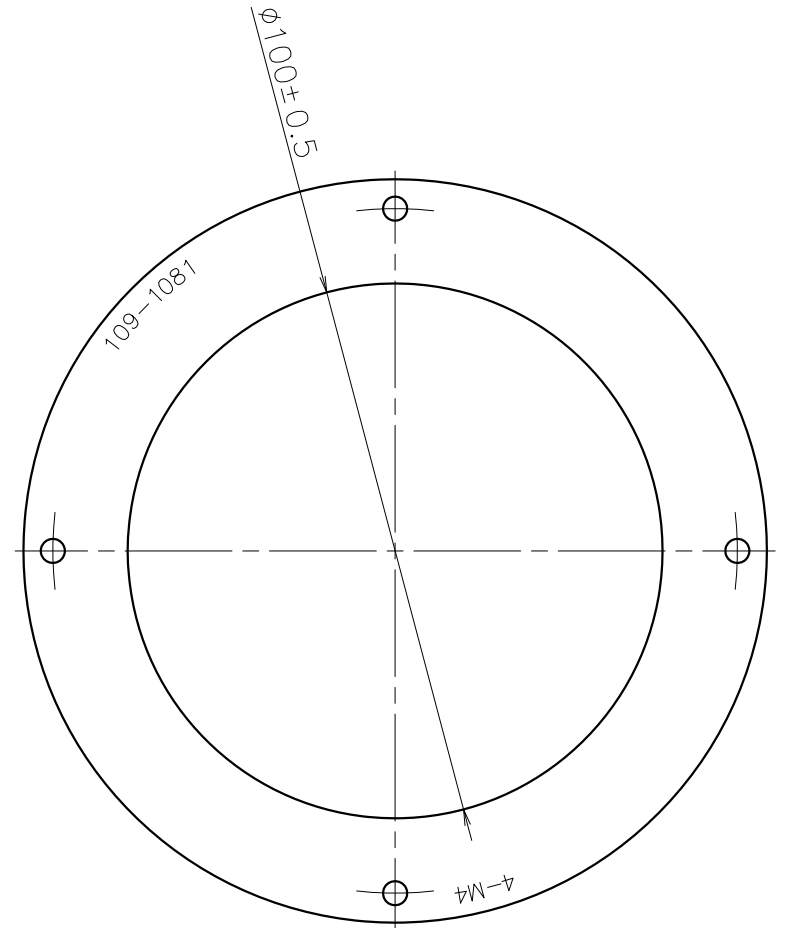


SECTION AO  
断面AO



- NOTE 1. MATERIAL : SHEET STEEL  
 注 材質 : 鋼板
2. FINISH : ELECTRO NICKEL PLATING  
 表面は電解ニッケルメッキ仕上げのこと。

				FOR SAN ACE C150 SAN ACE C150用
				INLET_NOZZLE インレットノズル
REFERENCE ONLY				109-1081 A