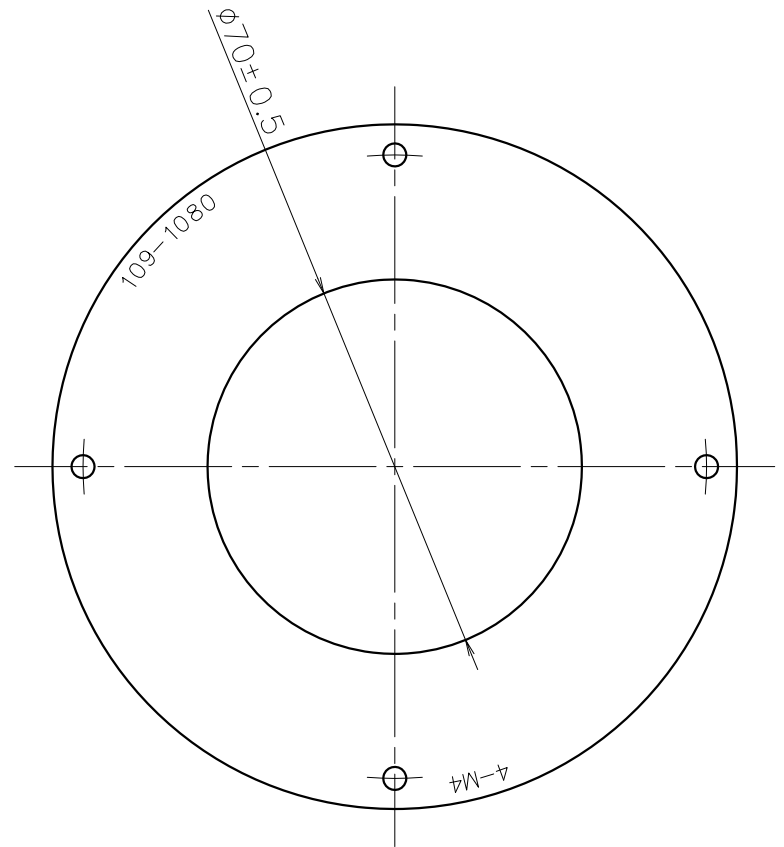


SECTION A0
断面A0



- NOTE 1. MATERIAL : SHEET STEEL
 注 材質 : 鋼板
2. FINISH : ELECTRO NICKEL PLATING
 表面は電解ニッケルメッキ仕上げのこと。

				FOR SAN ACE C100 SAN ACE C100用
				INLET_NOZZLE インレットノズル
REFERENCE ONLY				109-1080 A