

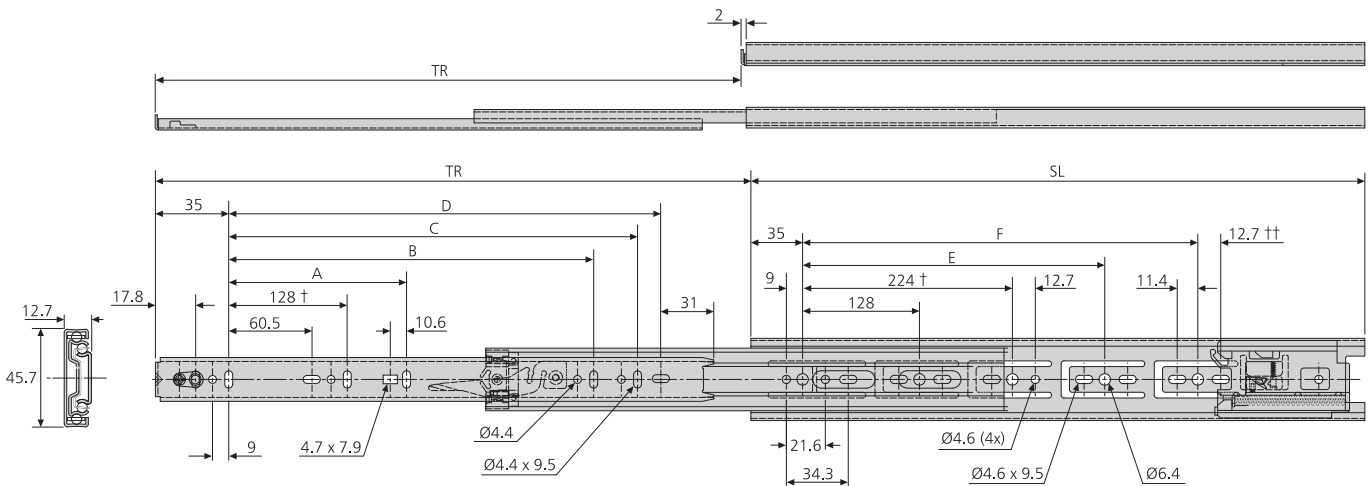
3832TR/3832HDTR

- Touch release - push drawer front to open or close
- Load rating up to 45kg
- Stay-closed feature
- Heavy duty stay-closed option 3832HDTR
- 100% extension
- 12.7mm slide thickness
- Front disconnect
- Hold-in
- Cam drawer adjust (3.2mm)

80,000

- Sistema Push : Empuja el frente del cajón para abrir o cerrar
- Capacidad de carga hasta 45kg
- Dispositivo de bloqueo en posición cerrada
- Dispositivo de bloqueo reforzado en posición cerrada opcional: 3832HDTR
- 100% extensión
- Espesor de la guía de 12,7mm
- Dispositivo de desconexión frontal
- Dispositivo de sujeción en posición cerrada
- Ajuste de cajón por leva (3,2mm)

- Meccanismo a spinta per aprire e chiudere il cassetto (push-pull)
- Portata fino a 45kg
- Meccanismo di trattenimento in chiusura
- Meccanismo di trattenimento in chiusura rinforzato 3832HDTR
- Estrazione al 100%
- Spessore guida 12,7mm
- Sgancio frontale
- Trattenimento in posizione di chiusura
- Regolazione cassetto tramite camma (3,2mm)



† Hole not available for 3832-0030TR/HDTR

† Agujero no disponible para la guía 3832-0030TR/HDTR

† Foro non disponibile per 3832-0030TR/HDTR

†† Hole not available for 3832-0040/50/60TR/HDTR

†† Agujero no disponible para la guía 3832-0040/50/60TR/HDTR

†† Foro non disponibile per 3832-0040/50/60TR/HDTR



3832TR/ 3832HDTR	mm								kg	
	SL	TR	A	B	C	D	E	F	W	L
*3832-0030TR	300	305	-	-	-	192	-	-	0.95	45
DZ3832-0030HDTR	300	305	-	-	-	192	-	-	0.95	45
*3832-0035TR	350	356	-	-	-	242	-	-	1.10	45
DZ3832-0035HDTR	350	356	-	-	-	242	-	-	1.10	45
*3832-0040TR	400	406	-	-	-	292	288	-	1.27	45
DZ3832-0040HDTR	400	406	-	-	-	292	288	-	1.27	45
*3832-0045TR	450	457	-	320	-	342	320	-	1.34	45
DZ3832-0045HDTR	450	457	-	320	-	342	320	-	1.34	45
*3832-0050TR	500	508	-	320	-	392	384	-	1.42	45
DZ3832-0050HDTR	500	508		320	-	392	384	-	1.42	45
*3832-0055TR	550	559	224	416	-	442	416	-	1.58	45
DZ3832-0055HDTR	550	559	224	416	-	442	416	-	1.58	45
*3832-0060TR	600	610	224	416	-	492	352	480	1.75	45
DZ3832-0060HDTR	600	610	224	416	-	492	352	480	1.75	45
*3832-0065TR	650	660	224	416	512	542	352	512	1.91	45
DZ3832-0065HDTR	650	660	224	416	512	542	352	512	1.91	45
*3832-0070TR	700	711	224	416	512	592	352	544	2.06	45
DZ3832-0070HDTR	700	711	224	416	512	592	352	544	2.06	45

* 3832TR only prefix DZ for bright zinc plate, DB for black zinc plate, DW for white electro-plate

* 3832TR - solo lleva el prefijo DZ para cinc brillante, DB para negro, DW para blanco

* 3832TR - solo prefisso DZ per passivazione brillante, DB per passivazione nera, DW per bianco

Notes:

- Fixing recommendation: M4 screw
- Drawer opens 50mm - 125mm when pushed in
- Use for side (vertical) mount only
- Drawer width should not exceed slide length
- Not for lateral file drawer applications or where the drawer is wider than it is deep

Notas:

- Recomendaciones de montaje: tornillo M4
- El cajón se abre de 50mm hasta 125mm cuando se empuja
- Montaje vertical exclusivamente
- El ancho del cajón debe ser de dimensiones inferior o igual a la longitud de la guías
- No válido para sistemas donde el cajón es mas ancho que profundo

Note:

- Consigli per il fissaggio: vite M4
- Il cassetto apre automaticamente da 50 a 125mm in fase di rilascio
- Utilizzare esclusivamente con montaggio delle guide in verticale
- La larghezza del cassetto non dovrebbe eccedere la lunghezza della guida
- Non adatta per portacartelle laterali o dove la larghezza del telaio classificatore eccede la sua profondità