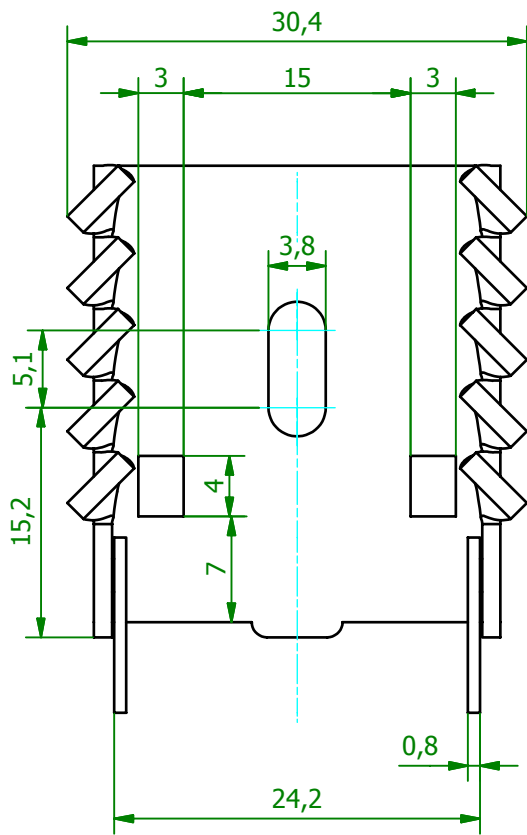
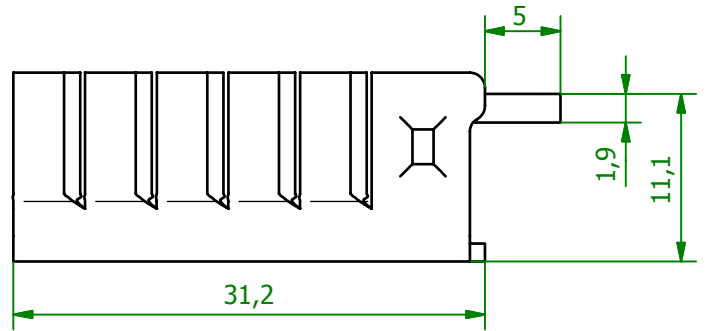
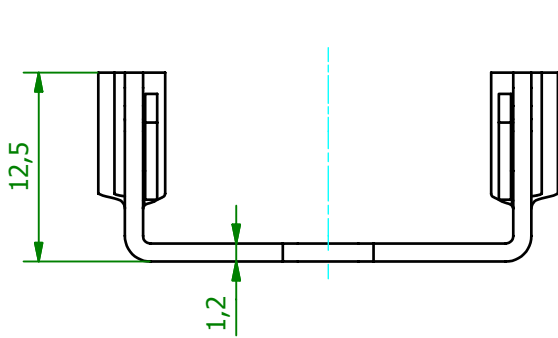
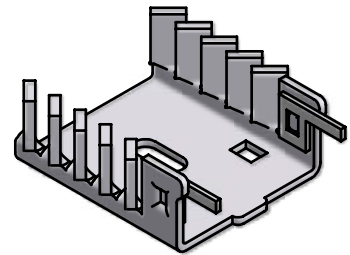


(2:1)

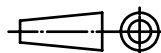


(1:1)



Schutzvermerk gemäß
DIN ISO 16016 beachten
© Fischer Elektronik GmbH & Co. KG 2008

Freimasstoleranz



Oberfläche
SA

Kunde 77777 - Fischer Elektronik



	Datum	Name
Erst.	26.05.2008	Lochen
Bearb.	20.11.2009	Lochen

	Datum	Name
Erst.	26.05.2008	Lochen
Bearb.	20.11.2009	Lochen

Bezeichnung / Titel
FK 249 SA 220
Fingerkühlkörper

Werkstoff / Material
Al99,5 halbhart

Zeichnungs-Nummer
001025285

Blatt

1

Blätter

1

Z.	Änderungen	Datum	Name

C001025291.iam