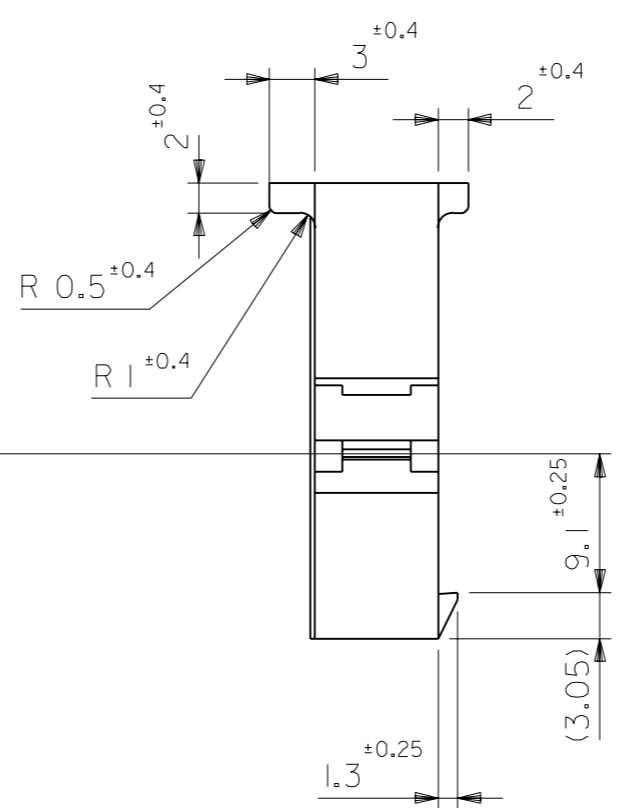
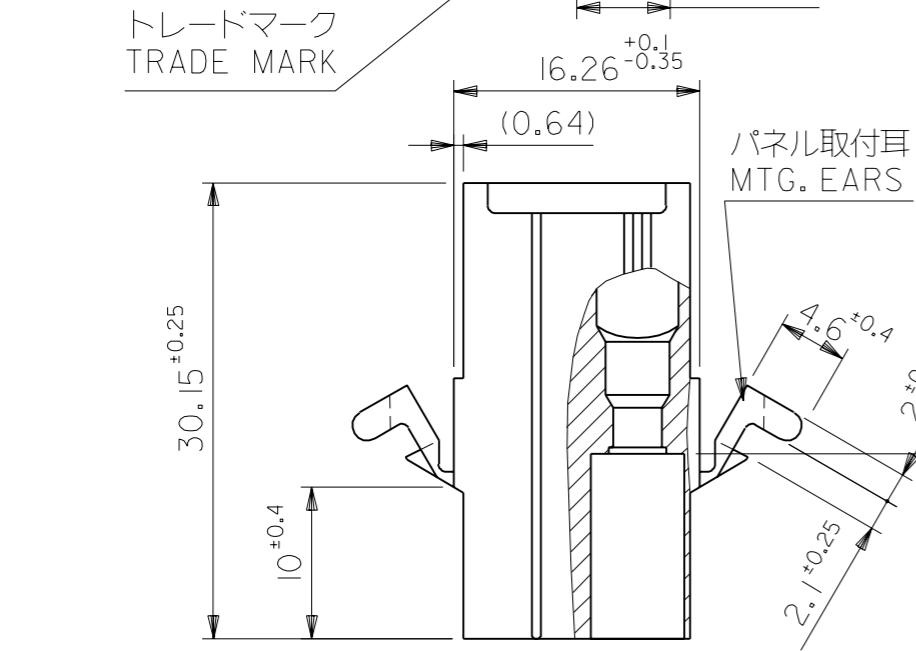
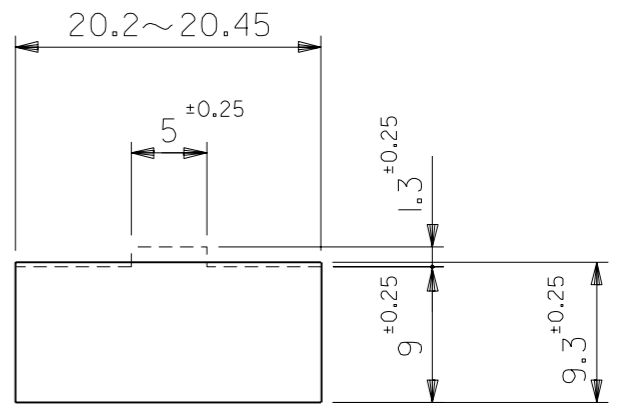
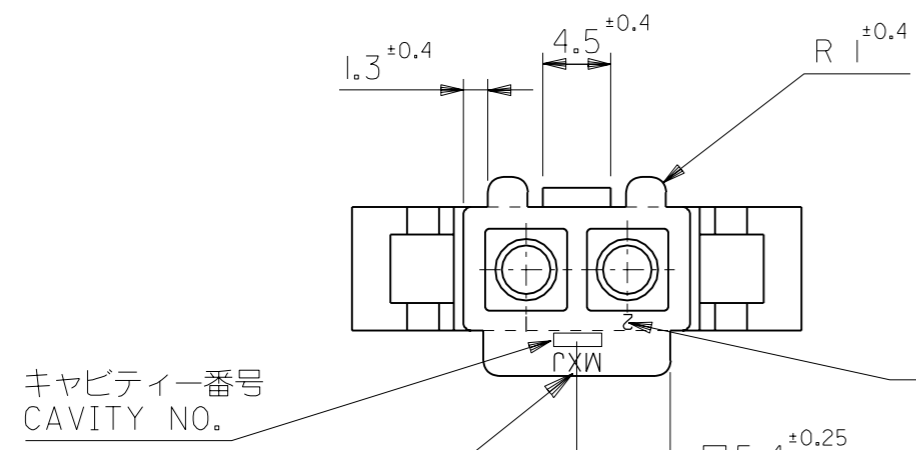
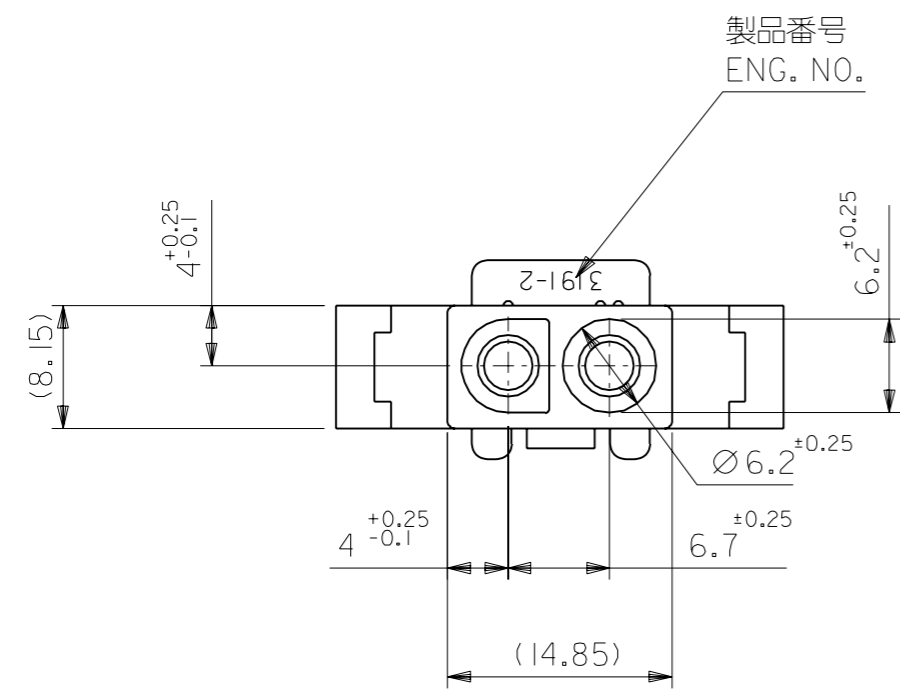


DWG. NO.  
SD-3191-02P-\*



パネル取付穴推奨寸法 (厚さ 2.0 最大)  
ハウジングの装着はパネル穴打抜き方向より行うこと。  
RECOMMENDED PANEL HOLE DIMENSION (THK. 2.0 MAX.)  
ATTACH THE HOUSING FROM THE DIRECTION OF  
PANEL HOLE PUNCHED OUT.

注記  
NOTE  
( ) 内寸法は参考値  
DIMENSIONS IN ( ) ARE REFERENCE



39-03-6021	3191-02P-201	NYLON66	94V-0
39-03-6020	3191-02P	NYLON66	94V-2
EDP. NO.	ENG. NO.	MATERIAL	UL

角度 ANGLE	±3°					材料 MATERIAL	表参照 SEE CHART
30 以上 OVER	±0.3					仕上げ FINISH	—
10 以上 30 未満 OVER UNDER	±0.25					適用電線範囲 WIRE RANGE	—
10 未満 UNDER	±0.2					被覆外径 INS. RANGE	—
一般公差 GENERAL TOLERANCES		K	再作図 REDRAWN (JCT0316)	H.I. M.F.	'96/06/24	DRAWN BY '96/06/24 H.IIJIMA	CHK'D BY '96/06/24 M.FUKUSHIMA
	記号 LTR	変更内容 REVISION RECORD	DR. CHK.	日付 DATE		APP'D BY '96/06/24 M.ENOMOTO	尺度 SCALE 2 : 1

MOLEX-JAPAN CO.,LTD.  
日本モレックス株式会社

REVISE ONLY ON CAD SYSTEM

TITLE 名称  
2 CKT. PLUG HS'G.  
(.093 DIA. TERMINAL)

DWG. NO.  
SD-3191-02P-\*

REV  
K

DIMENSIONS IN METRIC DO NOT SCALE DRAWING