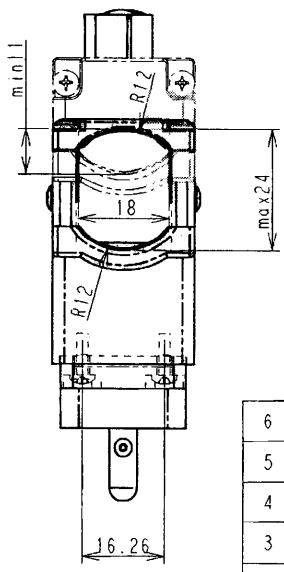
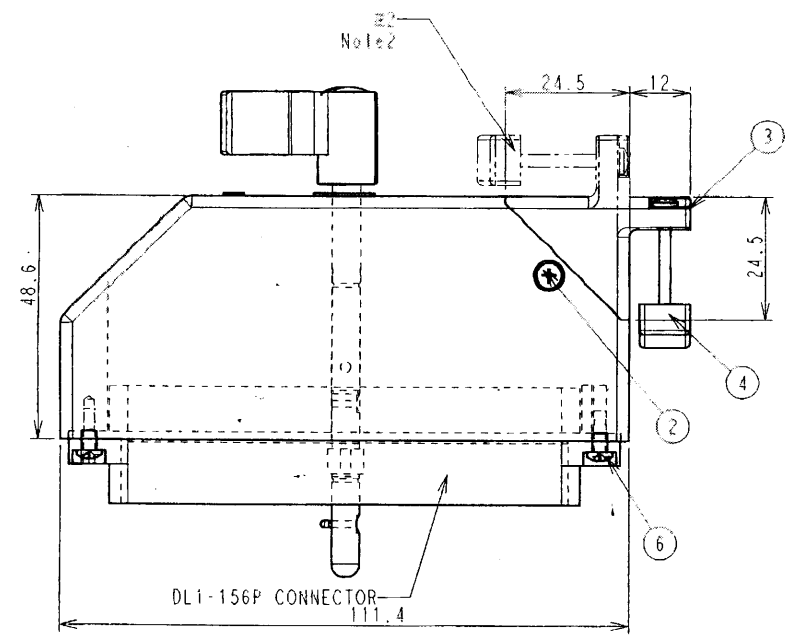
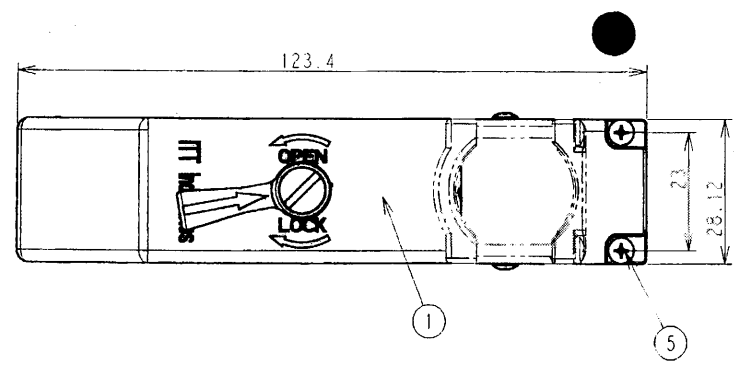


変更記録 REVISIONS		日付 DATE	担当者 WRITER	承認者 APPRO.
種別 ITEM	内容 DESCRIPTION			



注1. DL1-156Pコネクタ、ハンドル及びハンドル「スクリュー」は、図面の通り組み立て状態で表示  
 NOTE DL1-156 CONNECTOR, HANDLE, AND HANDLE SCREW SHOWN ASSEMBLED FOR ILLUSTRATION PURPOSES ONLY.

2. ケーブル「ルグラブ」は、2方向取付けが可能。直角方向のケーブル「ル引出し」は図示の位置に示し、直角方向のケーブル「ル引出し」は、ケーブル「ルグラブ」を逆に取付ける  
 CABLE CLAMPS MAY BE INSTALLED IN 2 POSITIONS. RIGHT ANGLE CABLE ENTRY AS ILLUSTRATED OR STRAIGHT ENTRY BY REVERSING CLAMP.

6	CROSS RECESSED HEAD SCREW 十字頭ボルト	4	STAINLESS STEEL ステンレス合金		M2.5 L=8
5	CROSS RECESSED HEAD SCREW 十字頭ボルト	2	STAINLESS STEEL ステンレス合金		M2.5 L=25
4	WIRE CLAMP ワイヤークランプ	1	ALUMINUM ALLOY アルミニウム合金	ACRYLIC PAINTING アクリル塗装	
3	WIRE HOOD ワイヤーフタ	1	ALUMINUM ALLOY アルミニウム合金	ACRYLIC PAINTING アクリル塗装	
2	CROSS RECESSED HEAD SCREW 十字頭ボルト	2	STAINLESS STEEL ステンレス合金		M2.5 L=4
1	DL1-156 BACK SHELL DL1-156 バックシェル	1	ALUMINUM ALLOY アルミニウム合金	ACRYLIC PAINTING アクリル塗装	
ITEM	DESCRIPTION	QTY	MATERIAL	FINISH	REMARK

公差 CLASS	公差 CLASS	公差 CLASS	公差 CLASS	公差 CLASS	公差 CLASS
普通公差 C	高精度 A	高精度 B	高精度 C	高精度 D	高精度 E
UP TO 6	UP TO 6	UP TO 6	UP TO 6	UP TO 6	UP TO 6
±0.3	±0.5	±0.8	±1.2	±1.5	±2.0

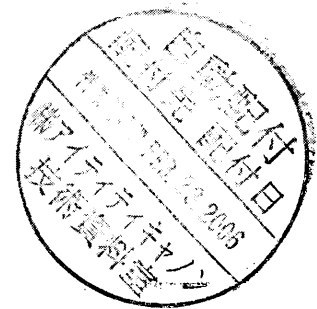
角度 ANGLES	単位 UNIT	スケール SCALE	シート SHEET
±1°30'	mm	1:1	1/1

製図者 DRAWN E. Nakata	日付 DATE 7/17/06	材料 MATERIAL	単位 UNIT mm
検閲者 CHECKED K. Yamaguchi	日付 DATE 7/21/06	仕上 FINISH	尺度 SCALE 1:1
承認者 APPROVED M. A.	日付 DATE 7/20/06	処理 TREATMENT	頁 SHEET 1/1

名称 TITLE DL1-156 BACK SHELL ASSY	
図番 DWG No.	249-1520-000 C



70%縮小図面

(x05042)