

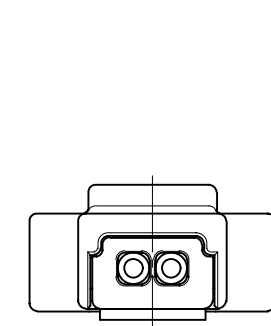
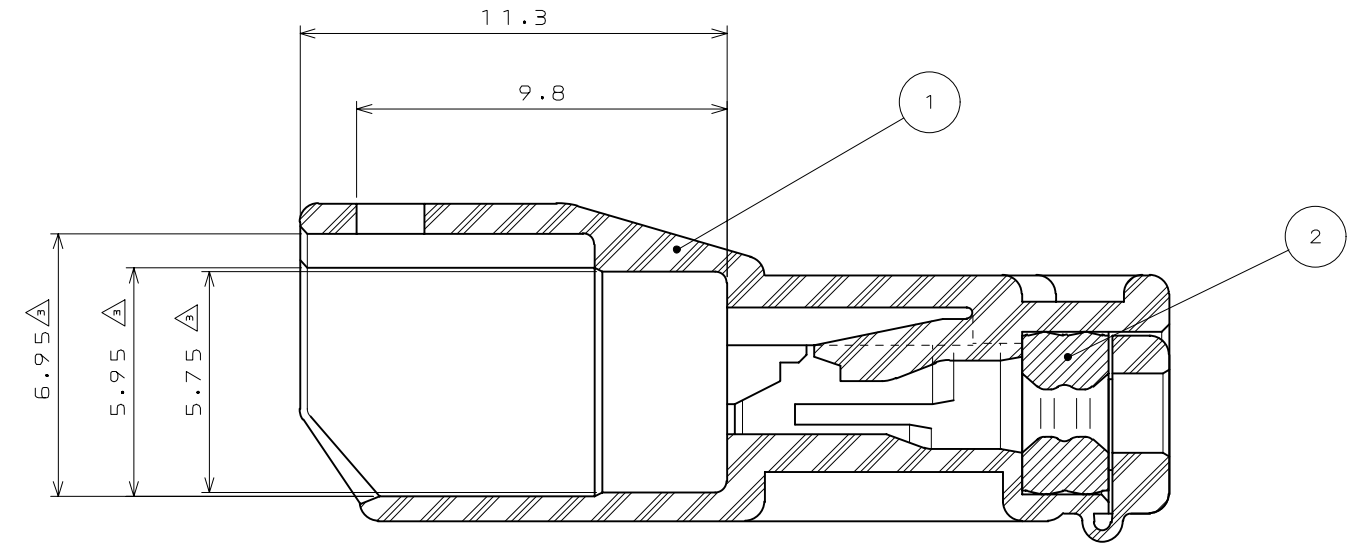
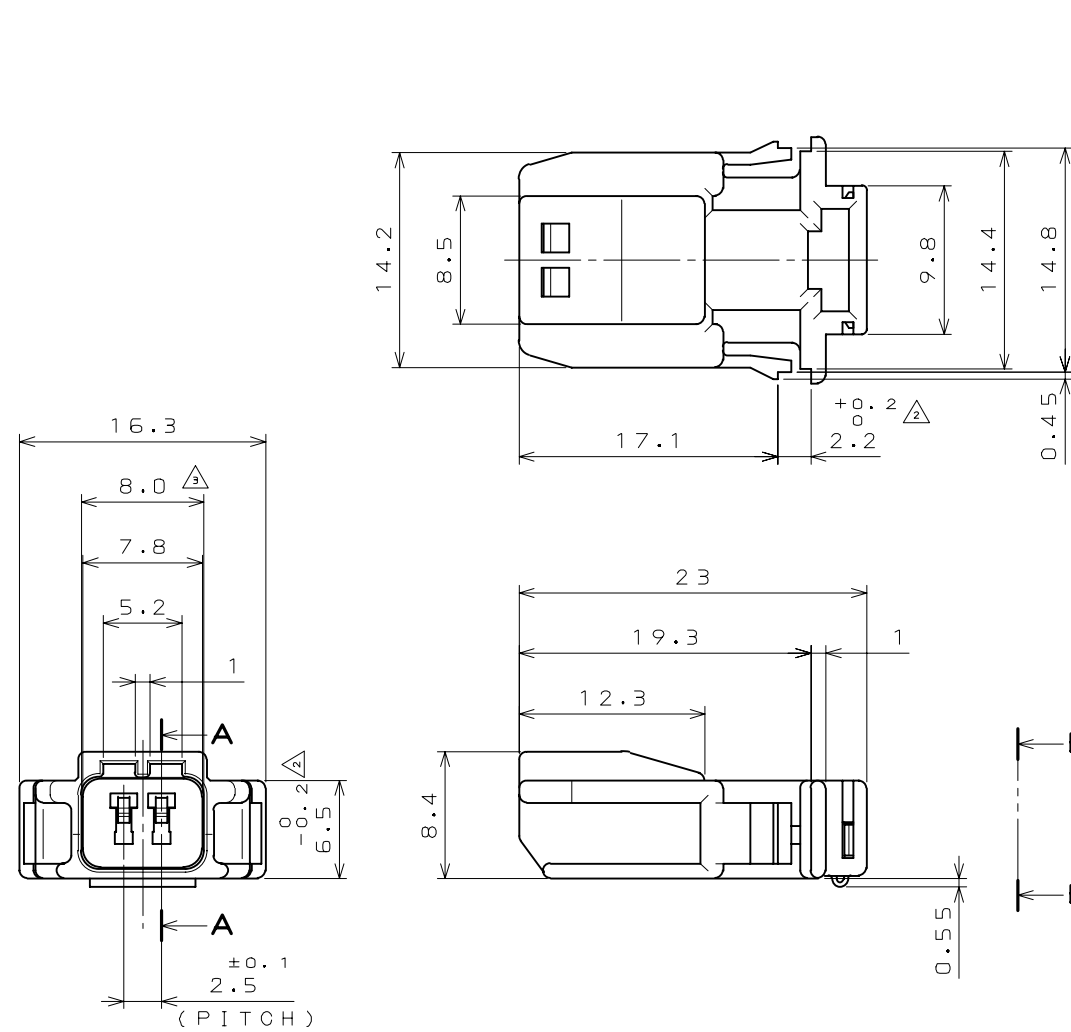
6E5EE0PS

(ON ENIMVHD) 品名図

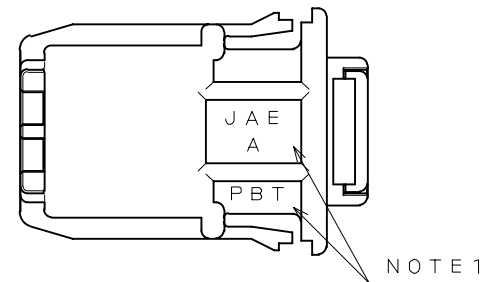
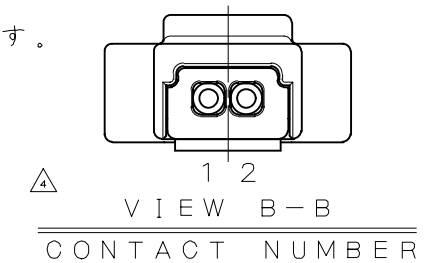
REFERENCE ONLY



版数 REV.	年月日 DATE	DCN NO.	変更内容 DESCRIPTION	製図 DR.	担当 CHK.	査閲 APPD.	承認 APPD.
2	7.Oct.1998	42988	ADD A TOLERANCE	-	J.MIYAMOTO	T.OKA	Y.ICHIYAMA
3	5.Nov.1998	43174	CHANGED FORM	-	J.MIYAMOTO	T.OKA	Y.ICHIYAMA
4	3.Apr.2003	51824	ADD NOTE2	-	Y.NAKAMURA		



NOTE 1. COMPANY LOGO "JAE" AND CAVITY NUMBER AND MATERIAL MARK APPEARS IN RAISED LETTERS.
 △ 2.THE RIGHT FIGURE SHOWED A CONTACT NUMBER.
 注1.社標,キャビNo.,材料名を浮き出す。
 △ 2.端子番号は右図による。



2	GROMMET	1	SIR		COLOR: BROWN
1	PIN HOUSING	1	PBT		COLOR: BLACK
符号 NO.	名称 DESCRIPTION	個数 QTY.	材料 MATERIAL	仕上 FINISH	備考 REMARKS
仕様書 (SPECIFICATION)		第1版 (ORIGINAL DATE) 25.Sep.1998		尺度 (SCALE) 2:1	シリーズ (SERIES) MX19
公差 (GENERAL TOLERANCE)		製図 DR.	-	名称 (TITLE) MX19002P51	
寸法 (DIMENSION)		担当 CHK.	J.MIYAMOTO		
角度 (ANGLES)		査閲 APPD.	T.OKA		
. ±0.3 X° ± .X ±0.3 X°X ± .XX ±0.3 .XXX ±		承認 APPD.	K.TAKEGAWA		
				重量 (WEIGHT)	日本航空電子工業株式会社 JAPAN AVIATION ELECTRONICS INDUSTRY, LTD. 図面番号 (DRAWING NO.) SJ033539
					版数 (REV.) 4

DCF-0-212D(98.02)

0 10 20 30 40 50 60 70 80 90 100

CDS-98-110-10536

SIZE A3