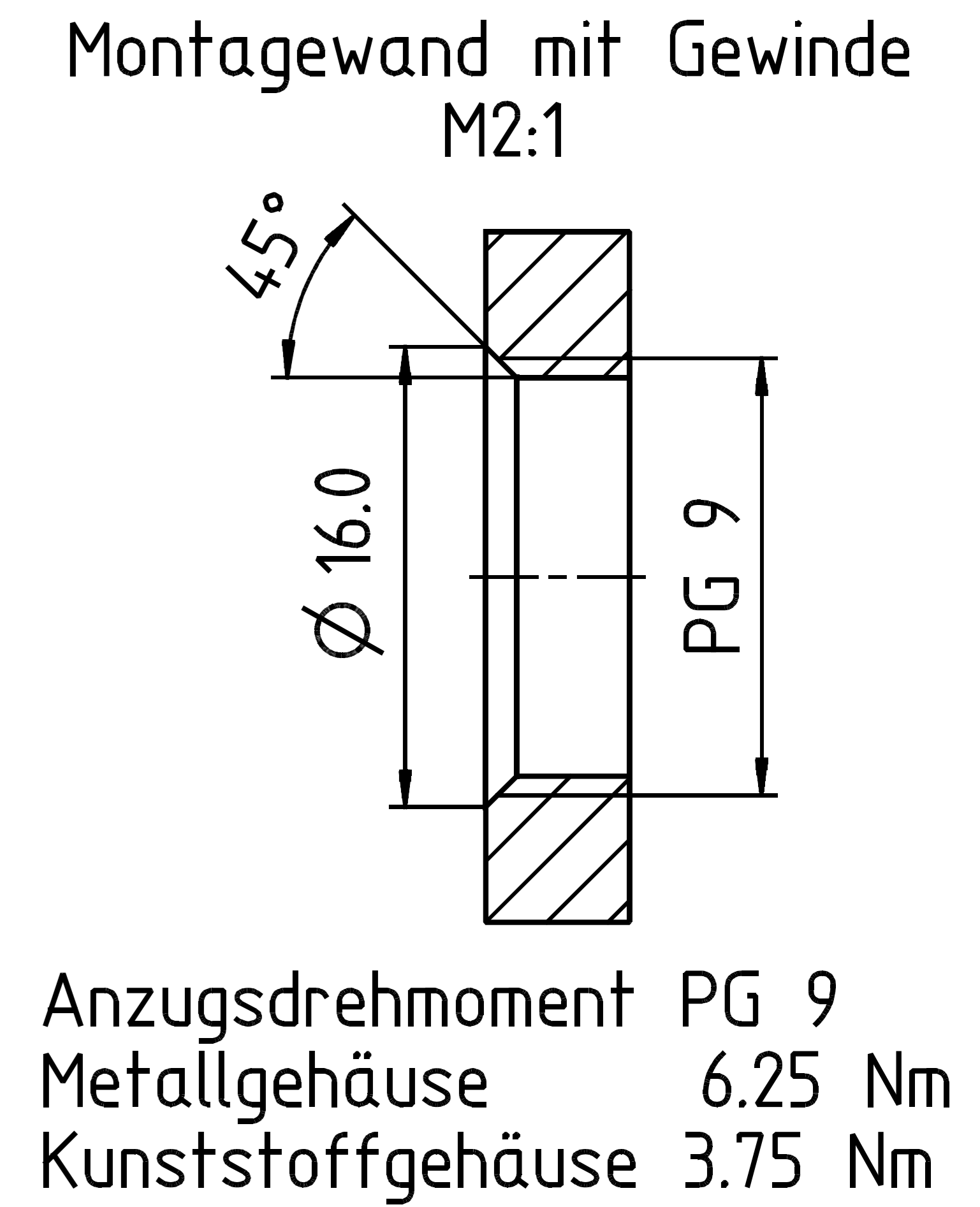
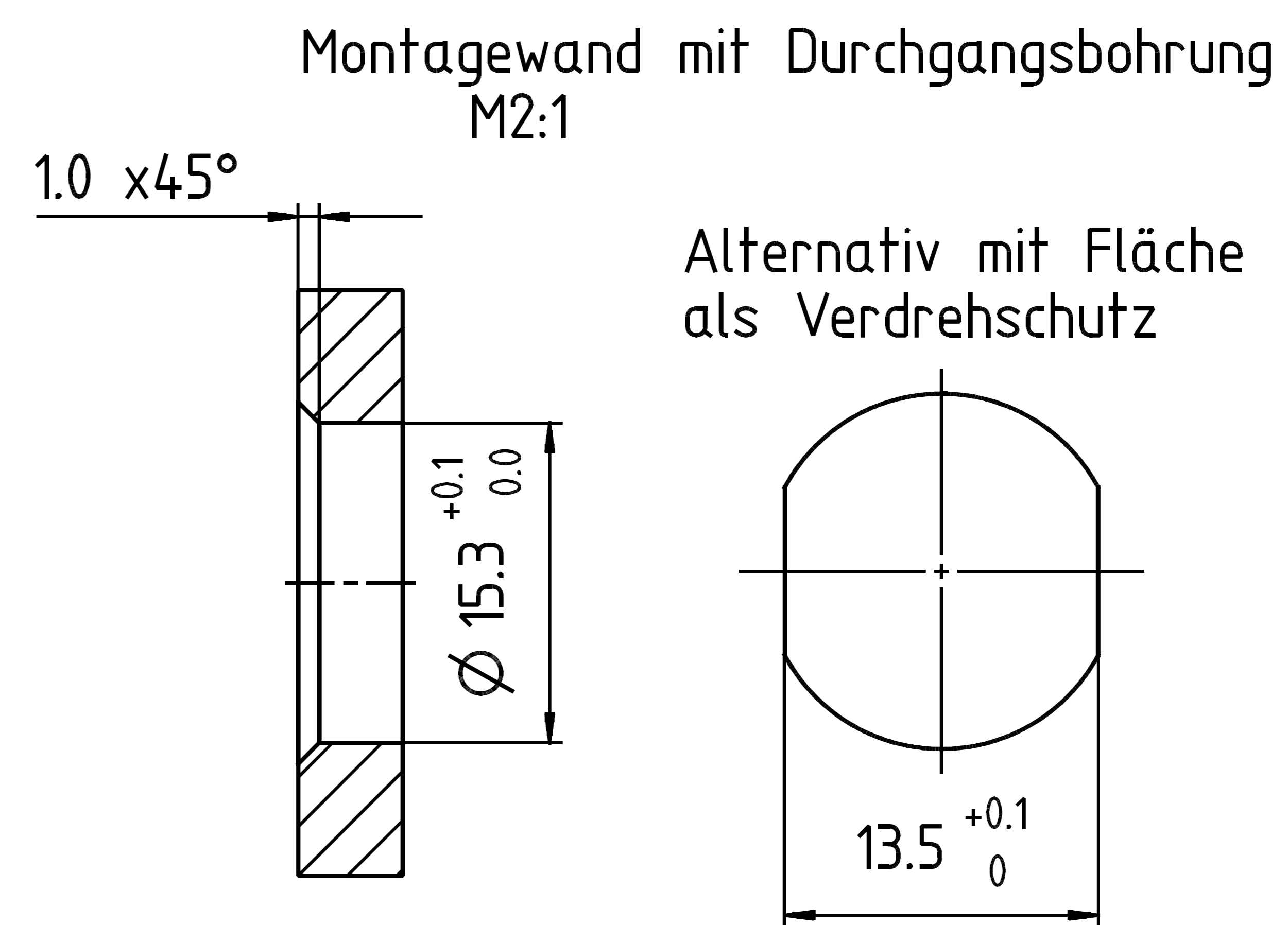
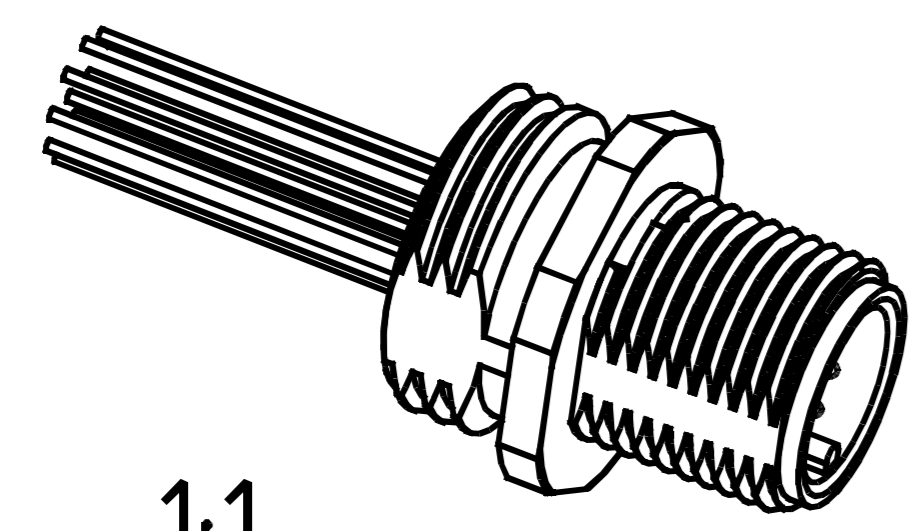


vergossen mit  
Eccobond 45/Catalyst 24 LV



Litze 0.14mm <sup>2</sup>		
Pol.	Farbcodierung	Litzen-Nr.
1	braun	51-0018-
2	blau	51-0019-
3	weiß	51-0015-
4	grün	51-0021-
5	rosa	51-0017-
6	gelb	51-0020-
7	schwarz	51-0013-
8	grau	51-0016-
9	rot	51-0014-
10	violett	51-0282-
11	grau-rosa	51-0283-
12	rot-blau	51-0284



1:1

Technische Daten 06-7630-0001

Werkstoff		Nr.	Oberfläche		Index
<b>binder</b>		Projektionsmethode 1	Volumen	Schutzvermerk	Maße ohne Toleranzang.
			Masse	DIN 34-1-D	Maßstab: 5:1
		Datum	Name	Benennung	
		Bearb. 24.09.08	To.	<b>Flanschstecker 12p. mit Metallgehäuse, konf., PG 9</b>	
		Gepr.			
		Norm			
		Serie: 763		Zeichnungs-Nr. 09-3491-00-12	Blatt
				Ers.f.:	von
Index	Änderung	Datum	Name	Ers.d.:	