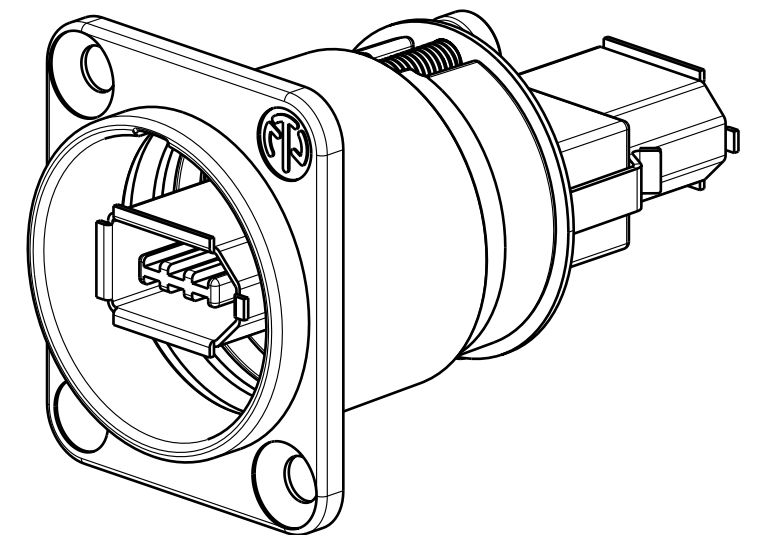
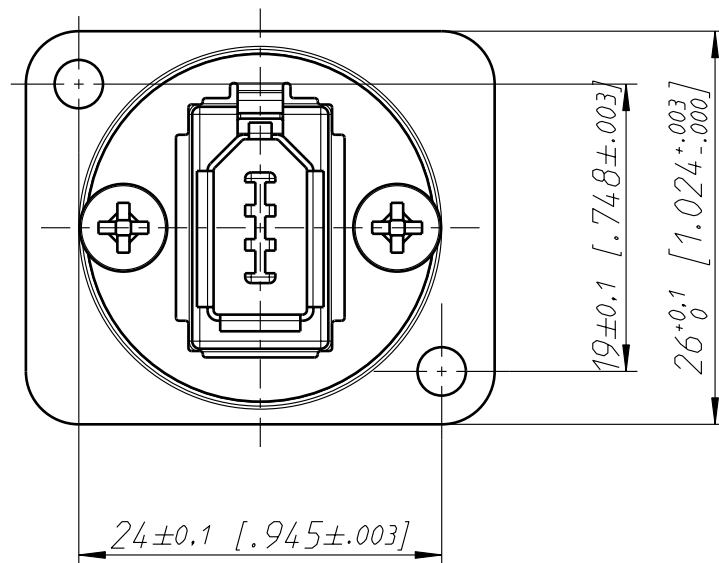
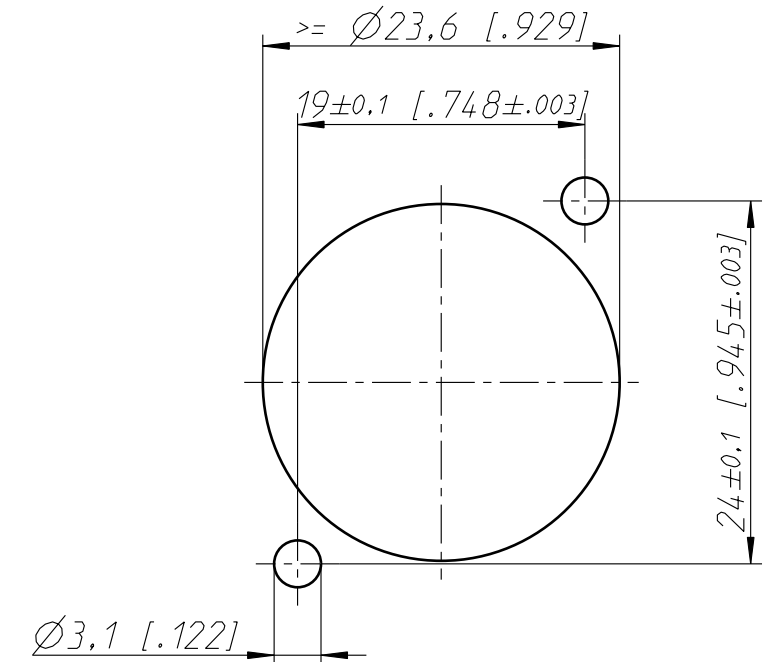


Frontplattenausschnitt (Rückseite)
Panel cut out (rear side)



Allgemeintoleranzen ISO 2768-m	Werkstoff	Maßstab:	Datum	Name	
Zeichnung urheberrechtlich geschützt (DIN 34) (C)	-	2:1 (A3)	Gezeichnet	05.05.09	Mijatovic
			Freigegeben		
			Geaendert	-	-
Benennung			Aend.-Nr.	Aend.-Index	
NAUSB-W			-	-	
NA1394-6-W			Ersatz fuer:	Blatt 1 von 1 Bl.	
NEUTRIK AG FL-9494 SCHAAN			Zeichn. Nr.	ST-NA1394-6-W	