

SCALA NON IMPEGNATIVA
(DO NOT SCALE)
DIMENSIONI IN mm
(DIMENSIONS IN mm)

METRIC

PROIEZIONE EUROPEA
(EUROPEAN PROJECTION)

NOTE (NOTES)

- MATERIALE (MATL.): BRONZO FOSFOROSO (PHOSPHOR BRONZE).
- FINITURA (FINISH): DORATO 0.4µm NELL'AREA DI CONTATTO E FLASH DI ORO SUL RESTO ECCETTO LE ZONE TRANCIATE, SU 1.3µm DI NI. (GOLD PLATED 0.4µm IN CONTACT AREA AND GOLD FLASH ON REMAINDER EXCEPT FOR CUTTING EDGES, OVER 1.3µm NICKEL).
- FINITURA (FINISH): DORATO 0.4µm NELL'AREA DI CONTATTO E FLASH DI ORO SUL RESTO, SU 1.3µm DI NI. (GOLD PLATED 0.4µm IN CONTACT AREA AND GOLD FLASH ON REMAINDER, OVER 1.3µm NICKEL).
- FINITURA (FINISH): DORATO 0.4µm NELL'AREA DI CONTATTO, SU 1.3µm DI NI. (GOLD PLATED 0.4 µm IN CONTACT AREA, OVER 1.3µm NICKEL).
- FINITURA (FINISH): DORATO 0.8µm NELL'AREA DI CONTATTO E FLASH DI ORO SUL RESTO ECCETTO LE ZONE TRANCIATE, SU 1.3µm DI NI. (GOLD PLATED 0.8µm IN CONTACT AREA AND GOLD FLASH ON REMAINDER EXCEPT FOR CUTTING EDGES, OVER 1.3µm NICKEL).
- FINITURA (FINISH): DORATO 0.8µm NELL'AREA DI CONTATTO E FLASH DI ORO SUL RESTO, SU 1.3µm DI NI. (GOLD PLATED 0.8µm IN CONTACT AREA AND GOLD FLASH ON REMAINDER, OVER 1.3µm NICKEL).
- FINITURA (FINISH): STAGNATO 0.8µm ECCETTO LE ZONE TRANCIATE. (TIN PLATED 0.8µm ALL OVER EXCEPT FOR CUTTING EDGES).
- PER MINI APPLICATORE (FOR MINI-APPLICATOR) P/N 781119-2.
- PER APPLICATORE STD. (FOR STD. APPLICATOR).
- PER UTENSILE MANUALE (FOR HANDTOOL) P/N 784044-1.

*** OBSOLETO**

NOTE (NOTES) 1 & 7	* 181270-6	REV 0	-	280530-6	REV AM
NOTE (NOTES) 1 & 6	-	-	-	280530-5	REV AL
NOTE (NOTES) 1 & 5	181270-4	REV AL	1-280530-4	280530-4	REV AL
NOTE (NOTES) 1 & 4	181270-3	REV AL	1-280530-3	280530-3	REV AL
NOTE (NOTES) 1 & 3	181270-2	REV AL	1-280530-2	280530-2	REV AL
NOTE (NOTES) 1 & 2	181270-1	REV AL	1-280530-1	280530-1	REV AL

MATERIALE E FINITURA (MATL. & FINISH) LOOSE-PIECE PART NUMBER: STRIP PART NUMBER (R. TO L.): STRIP PART NUMBER (L. TO R.):

CUSTOMER DWG. FOR REFERENCE ONLY DISEGNO PER CLIENTE SOLO PER RIFERIMENTO

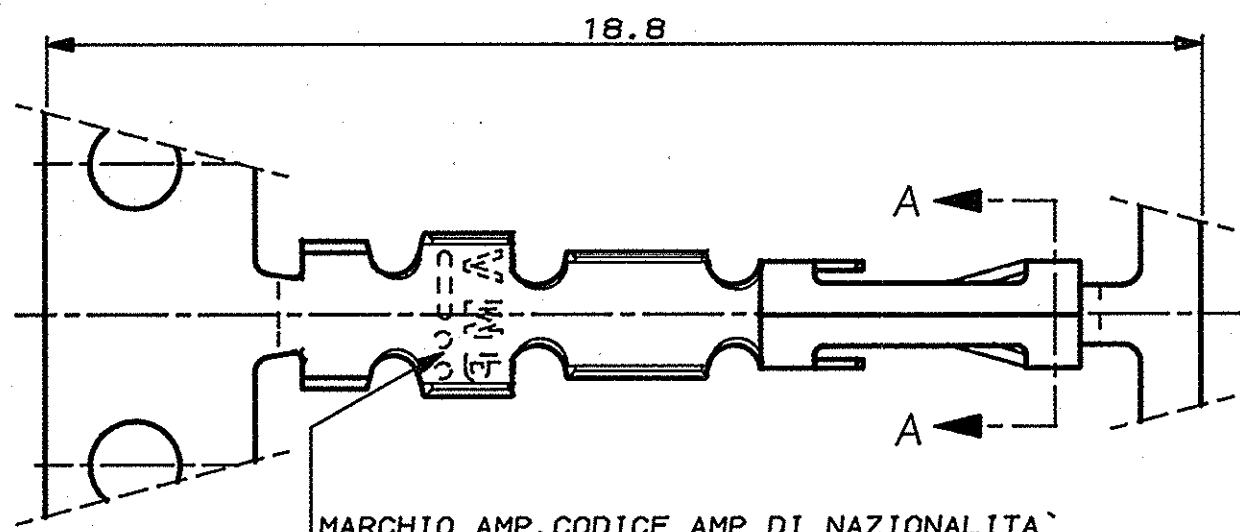
THIS DRAWING IS UNPUBLISHED RELEASE FOR PUBLICATION 19

© COPYRIGHT 19 BY AMP INCORPORATED, HARRISBURG, PA. ALL INTERNATIONAL RIGHT RESERVED. AMP PRODUCTS MAY BE COVERED BY U.S. AND FOREIGN PATENT AND/OR PATENT PENDING

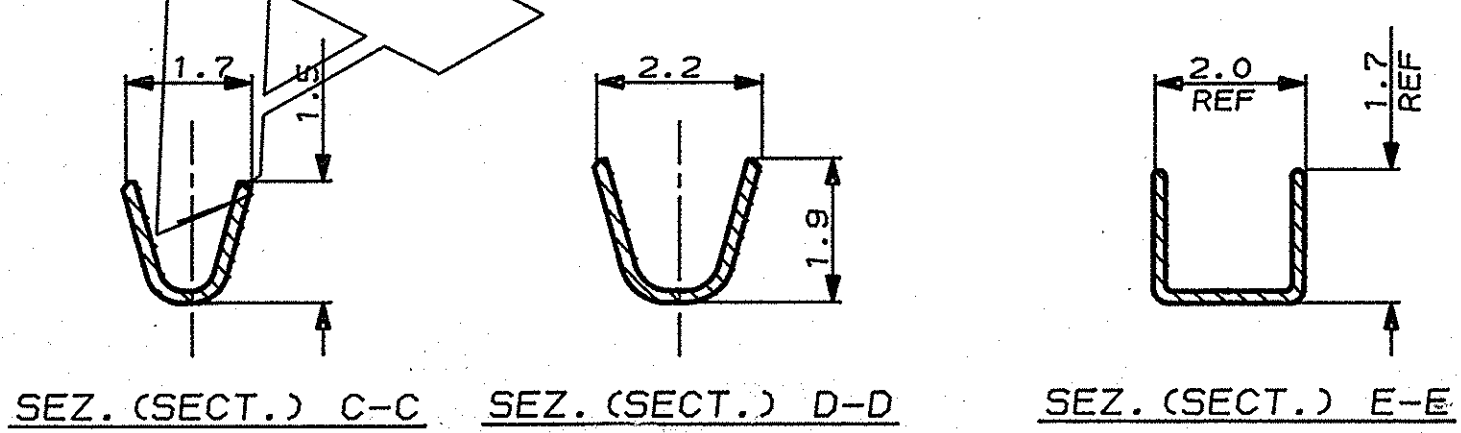
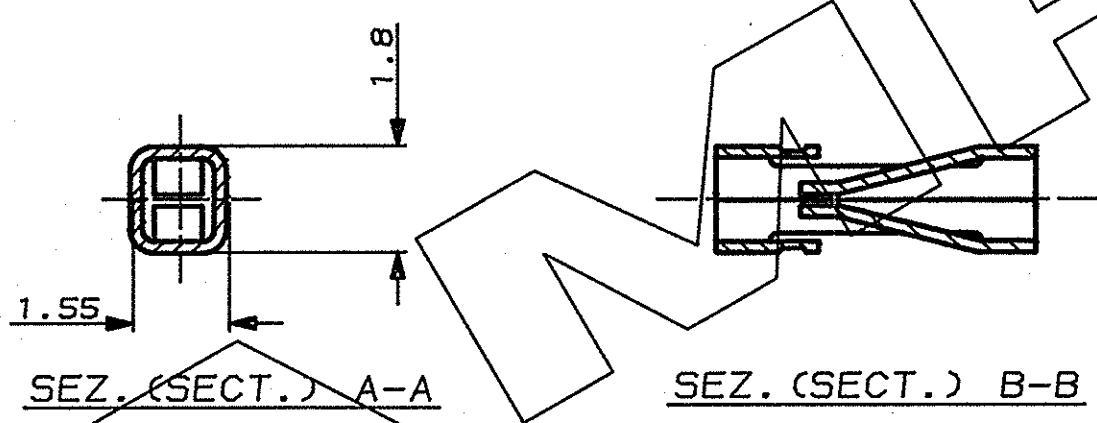
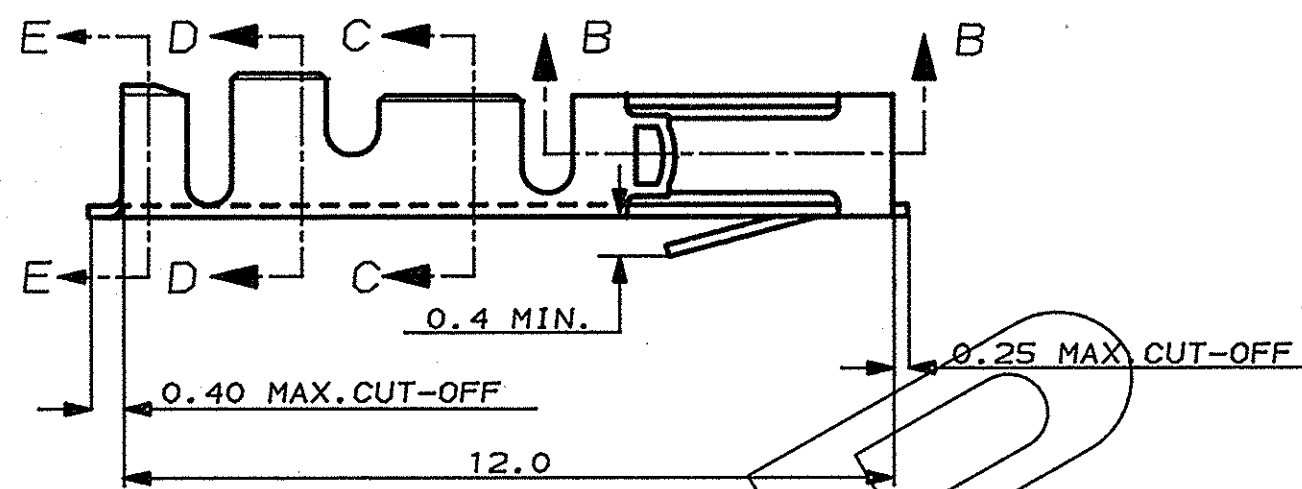
AM	AGGIORNATO (REVISED)	G.C. 1/80	30 JUNE 89	DIS.G. CAMPIA	DESCRIZIONE (DESCRIPTION) AMPMODU II REC. CONTACT, STD PRESSURE, C.O.S.I.
L	AGGIORNATO (REVISED)	G.C. 9/89			
K	AGGIORNATO (REVISED)	G.C. 7/81			
J	AGGIORNATO (REVISED)	G.C. 1/80			
H	AGGIORNATO (REVISED)	G.C. 9/89			
G	AGGIORNATO E RIDISEGNATO (REVISED & REDRAWN)	G.C. 6/89			
REV.	REVISIONI (REVISION RECORD)	DIS. DATA (DRG. DATE)	APP. DATA (APP. DATE)		

AMP AMP ITALIA S.p.A. Corso F.lli Cervi, 15 COLLEGNO (TORINO)

LCC SIZE NUMERO (CAGE NO) REV. FOLIO (SHEET) I A3 C - 280530 AM 1 DI 1



MARCHIO AMP, CODICE AMP DI NAZIONALITA' AMP TRADEMARK, MANUFACTURING LOCATION CODE.



DISTRIBUZIONE (PRINT DIST.)