
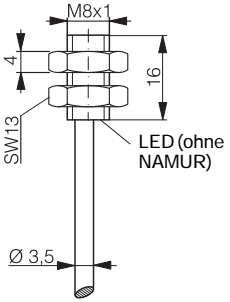



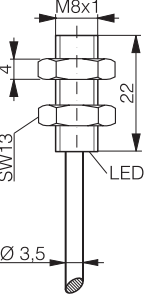
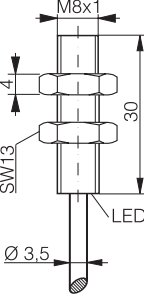
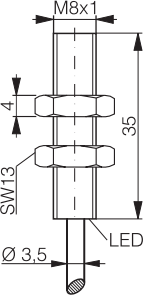


Baugröße	<b>M8</b>	
Schaltabstand mm	<b>1.5</b>	
Gehäusematerial	Messing vernickelt	
Anschlussart <sup>1)</sup>	PVC-Kabel Typ 2	
Schutzart	IP 67	
Einbauart	bündig	
Max. Schaltfrequenz	5'000 Hz	10'000 Hz
Technische Daten <sup>2)</sup>	Tabelle 1	Tabelle 5
Anschluss <sup>3)</sup>	Schema 1	Schema 4
LED	eingebaut	---
Betriebsspannungsbereich	10 ... 30 VDC	7,7 ... 9 VDC
Temperaturbereich	-25 ... +70 °C	-25 ... +70 °C
Ausgangsstrom	≤ 200 mA	≤ 1 / ≥ 2,2 mA*
<sup>1)</sup> Standardkabellänge 2 m. Spezialkabel und Sonderlängen auf Anfrage. <sup>2)</sup> siehe Seite 68 <sup>3)</sup> siehe Seite 69 <sup>4)</sup> siehe Seite 112 Schliesser (S) / Öffner (Ö)		
Abmessungen:		
Typenbezeichnung: (fett: Vorzugstypen)		
NPN Schliesser	<b>DW-AD-421-M8</b>	
NPN Öffner	DW-AD-422-M8	
PNP Schliesser	<b>DW-AD-423-M8</b>	
PNP Öffner	DW-AD-424-M8	
NAMUR		<b>DW-AD-425-M8</b>
AC/DC 2-Draht Schliesser		
AC/DC 2-Draht Öffner		
Kompatible Stecker <sup>4)</sup>		

Baugröße	<b>M8</b>		
Schaltabstand mm	<b>1.5</b>	<b>1.5</b>	<b>1.5</b>
Gehäusematerial	Edelstahl V2A	Edelstahl V2A	Messing vernickelt
Anschlussart <sup>1)</sup>	PVC-Kabel Typ 2	PVC-Kabel Typ 2	PVC-Kabel Typ 2
Schutzart	IP 67	IP 67	IP 67
Einbauart	bündig	bündig	bündig
Max. Schaltfrequenz	5'000 Hz	5'000 Hz	5'000 Hz
Technische Daten <sup>2)</sup>	Tabelle 1	Tabelle 1	Tabelle 1
Anschluss <sup>3)</sup>	Schema 1	Schema 1	Schema 1
LED	eingebaut	eingebaut	eingebaut
Betriebsspannungsbereich	10 ... 30 VDC	10 ... 30 VDC	10 ... 30 VDC
Temperaturbereich	-25 ... +70 °C	-25 ... +70 °C	-25 ... +70 °C
Ausgangsstrom	≤ 200 mA	≤ 200 mA	≤ 200 mA
<sup>1)</sup> Standardkabellänge 2 m. Spezialkabel und Sonderlängen auf Anfrage. <sup>2)</sup> siehe Seite 68 <sup>3)</sup> siehe Seite 69 <sup>4)</sup> siehe Seite 112 Schliesser (S) / Öffner (Ö)			
Abmessungen:			
Typenbezeichnung: (fett: Vorzugstypen)			
NPN Schliesser	<b>DW-AD-601-M8-121</b>	<b>DW-AD-601-M8-122</b>	<b>DW-AD-601-M8</b>
NPN Öffner	DW-AD-602-M8-121	DW-AD-602-M8-122	DW-AD-602-M8
PNP Schliesser	<b>DW-AD-603-M8-121</b>	<b>DW-AD-603-M8-122</b>	<b>DW-AD-603-M8</b>
PNP Öffner	DW-AD-604-M8-121	DW-AD-604-M8-122	DW-AD-604-M8
NAMUR			
AC/DC 2-Draht Schliesser			
AC/DC 2-Draht Öffner			
Kompatible Stecker <sup>4)</sup>			

\*bedämpft / unbedämpft





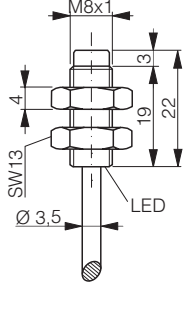
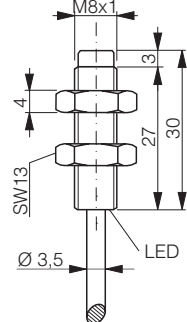
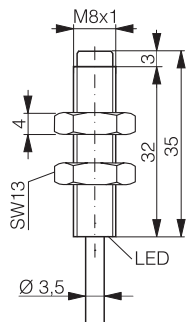
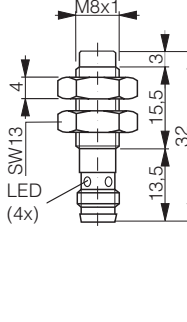


### M8

Baugröße					
Schaltabstand mm	<b>2</b>	<b>2</b>	<b>2</b>	<b>2</b>	
Gehäusematerial	Messing verchromt	Edelstahl V2A	Edelstahl V2A	Messing verchromt	
Anschlussart <sup>1)</sup>	PVC-Kabel Typ 2	PVC-Kabel Typ 2	PVC-Kabel Typ 2	PVC-Kabel Typ 2	
Schutzart	IP 67	IP 67	IP 67	IP 67	
Einbauart	bündig	bündig	bündig	bündig	
Max. Schaltfrequenz	3'000 Hz	3'000 Hz	3'000 Hz	3'000 Hz	
Technische Daten <sup>2)</sup>	Tabelle 1	Tabelle 1	Tabelle 1	Tabelle 1	
Anschluss <sup>3)</sup>	Schema 1	Schema 1	Schema 1	Schema 1	
LED	eingebaut	eingebaut	eingebaut	eingebaut	
Betriebsspannungsbereich	10 ... 30 VDC	10 ... 30 VDC	10 ... 30 VDC	10 ... 30 VDC	
Temperaturbereich	-25 ... +70 °C	-25 ... +70 °C	-25 ... +70 °C	-25 ... +70 °C	
Ausgangsstrom	≤ 200 mA	≤ 200 mA	≤ 200 mA	≤ 200 mA	
<sup>1)</sup> Standardkabellänge 2 m. Spezialkabel und Sonderlängen auf Anfrage. <sup>2)</sup> siehe Seite 68 <sup>3)</sup> siehe Seite 69 <sup>4)</sup> siehe Seite 112 Schliesser (S) / Öffner (Ö)					
	<b>erhöhter Schaltabstand</b>				
	Abmessungen:				
	Typenbezeichnung: (fett: Vorzugstypen)				
NPN Schliesser	<b>DW-AD-621-M8-120</b>	DW-AD-621-M8-121	DW-AD-621-M8-122	DW-AD-621-M8	
NPN Öffner	DW-AD-622-M8-120	DW-AD-622-M8-121	DW-AD-622-M8-122	DW-AD-622-M8	
PNP Schliesser	<b>DW-AD-623-M8-120</b>	DW-AD-623-M8-121	DW-AD-623-M8-122	DW-AD-623-M8	
PNP Öffner	DW-AD-624-M8-120	DW-AD-624-M8-121	DW-AD-624-M8-122	DW-AD-624-M8	
NAMUR					
AC/DC 2-Draht Schliesser					
AC/DC 2-Draht Öffner					
Kompatible Stecker <sup>4)</sup>					

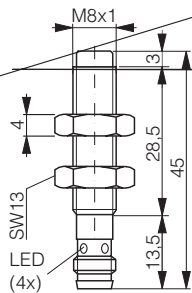
Zu diesen Produkten finden Sie ausführliche Datenblätter, Applikationshinweise, Masszeichnungen, Vergleichslisten, Typenschlüssel, Neuheiten, Sonderausführungen, technische Zusatzinformationen, Angaben über Qualität, Sicherheit und Normen wie auch die Adressen unserer Vertretungen und vieles mehr auf unserer Website im Internet: <http://www.contrinex.com>. Der Inhalt der Website wird laufend aufdatiert und erweitert.

### M8

Baugröße				
Schaltabstand mm	<b>2.5</b>	<b>2.5</b>	<b>2.5</b>	<b>2.5</b>
Gehäusematerial	Edelstahl V2A	Edelstahl V2A	Messing vernickelt	Edelstahl V2A
Anschlussart <sup>1)</sup>	PVC-Kabel Typ 2	PVC-Kabel Typ 2	PVC-Kabel Typ 2	Stecker S8
Schutzart	IP 67	IP 67	IP 67	IP 67
Einbauart	nicht bündig	nicht bündig	nicht bündig	nicht bündig
Max. Schaltfrequenz	3'000 Hz	3'000 Hz	3'000 Hz	3'000 Hz
Technische Daten <sup>2)</sup>	Tabelle 1	Tabelle 1	Tabelle 1	Tabelle 1
Anschluss <sup>3)</sup>	Schema 1	Schema 1	Schema 1	Schema 1
LED	eingebaut	eingebaut	eingebaut	eingebaut
Betriebsspannungsbereich	10 ... 30 VDC	10 ... 30 VDC	10 ... 30 VDC	10 ... 30 VDC
Temperaturbereich	-25 ... +70 °C	-25 ... +70 °C	-25 ... +70 °C	-25 ... +70 °C
Ausgangsstrom	≤ 200 mA	≤ 200 mA	≤ 200 mA	≤ 200 mA
<sup>1)</sup> Standardkabellänge 2 m. Spezialkabel und Sonderlängen auf Anfrage. <sup>2)</sup> siehe Seite 68 <sup>3)</sup> siehe Seite 69 <sup>4)</sup> siehe Seite 112 Schliesser (S) / Öffner (O)				
Abmessungen:				
Typenbezeichnung: (fett: Vorzugstypen)				
NPN Schliesser	<b>DW-AD-611-M8-121</b>	<b>DW-AD-611-M8-122</b>	<b>DW-AD-611-M8</b>	<b>DW-AS-611-M8-123</b>
NPN Öffner	DW-AD-612-M8-121	DW-AD-612-M8-122	DW-AD-612-M8	DW-AS-612-M8-123
PNP Schliesser	<b>DW-AD-613-M8-121</b>	<b>DW-AD-613-M8-122</b>	<b>DW-AD-613-M8</b>	<b>DW-AS-613-M8-123</b>
PNP Öffner	DW-AD-614-M8-121	DW-AD-614-M8-122	DW-AD-614-M8	DW-AS-614-M8-123
NAMUR				
AC/DC 2-Draht Schliesser				
AC/DC 2-Draht Öffner				
Kompatible Stecker <sup>4)</sup>				A ... D

## M8

2.5	2.5	2.5		
Edelstahl V2A	Messing vernickelt	Messing vernickelt		
Stecker S8	Stecker S8	Stecker S12		
IP 67	IP 67	IP 67		
nicht bündig	nicht bündig	nicht bündig		
3'000 Hz	3'000 Hz	3'000 Hz		
Tabelle 1	Tabelle 1	Tabelle 1		
Schema 1	Schema 1	Schema 2		
eingebaut	eingebaut	eingebaut		
10 ... 30 VDC	10 ... 30 VDC	10 ... 30 VDC		
-25 ... +70 °C	-25 ... +70 °C	-25 ... +70 °C		
≤ 200 mA	≤ 200 mA	≤ 200 mA		



DW-AS-611-M8-124  
 DW-AS-612-M8-124  
 DW-AS-613-M8-124  
 DW-AS-614-M8-124

DW-AS-611-M8-001  
 DW-AS-612-M8-001  
 DW-AS-613-M8-001  
 DW-AS-614-M8-001

DW-AS-611-M8  
 DW-AS-612-M8  
 DW-AS-613-M8  
 DW-AS-614-M8

A ... D

A ... D

G ... N (S); K ... N (Ö)

Zu diesen Produkten finden Sie ausführliche Datenblätter, Applikationshinweise, Masszeichnungen, Vergleichslisten, Typenschlüssel, Neuheiten, Sonderausführungen, technische Zusatzinformationen, Angaben über Qualität, Sicherheit und Normen wie auch die Adressen unserer Vertretungen und vieles mehr auf unserer Website im Internet: <http://www.contrinex.com>. Der Inhalt der Website wird laufend aufdatiert und erweitert.

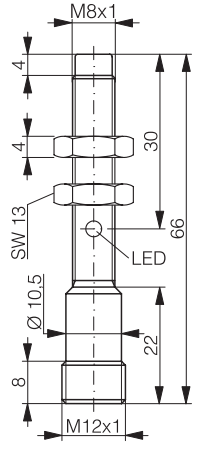
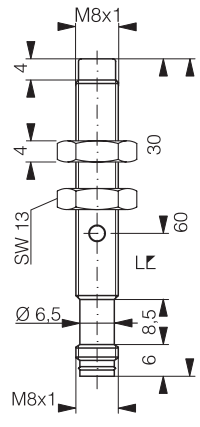
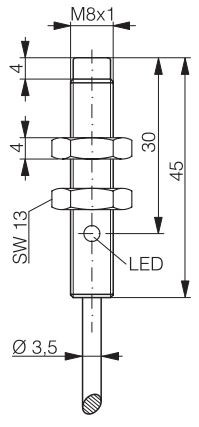
### M8

Baugröße	M8			
Schaltabstand mm	<b>3</b>	<b>3</b>	<b>3</b>	
Gehäusematerial	Messing verchromt	Messing verchromt	Messing verchromt	
Anschlussart <sup>1)</sup>	PVC-Kabel Typ 2	Stecker S8	Stecker S12	
Schutzart	IP 67	IP 67	IP 67	
Einbauart	quasi-bündig	quasi-bündig	quasi-bündig	
Max. Schaltfrequenz	1'000 Hz	1'000 Hz	1'000 Hz	
Technische Daten <sup>2)</sup>	Tabelle 1	Tabelle 1	Tabelle 1	
Anschluss <sup>3)</sup>	Schema 1	Schema 1	Schema 2	
LED	eingebaut	eingebaut	eingebaut	
Betriebsspannungsbereich	10 ... 30 VDC	10 ... 30 VDC	10 ... 30 VDC	
Temperaturbereich	-25 ... +70 °C	-25 ... +70 °C	-25 ... +70 °C	
Ausgangsstrom	≤ 200 mA	≤ 200 mA	≤ 200 mA	
<sup>1)</sup> Standardkabellänge 2 m. Spezialkabel und Sonderlängen auf Anfrage. <sup>2)</sup> siehe Seite 68 <sup>3)</sup> siehe Seite 69 <sup>4)</sup> siehe Seite 112 Schliesser (S) / Öffner (Ö)				
	<b>grosser Schaltabstand    grosser Schaltabstand    grosser Schaltabstand</b>			
	Abmessungen:			
	Typenbezeichnung: (fett: Vorzugstypen)			
NPN Schliesser	<b>DW-AD-501-M8</b>	<b>DW-AS-501-M8-001</b>	<b>DW-AS-501-M8</b>	
NPN Öffner	DW-AD-502-M8	DW-AS-502-M8-001	DW-AS-502-M8	
PNP Schliesser	<b>DW-AD-503-M8</b>	<b>DW-AS-503-M8-001</b>	<b>DW-AS-503-M8</b>	
PNP Öffner	DW-AD-504-M8	DW-AS-504-M8-001	DW-AS-504-M8	
NAMUR				
AC/DC 2-Draht Schliesser				
AC/DC 2-Draht Öffner				
Kompatible Stecker <sup>4)</sup>		A ... D	G ... N (S); K ... N (Ö)	

Baugröße	4	
Schaltabstand mm	<b>4</b>	
Gehäusematerial	Messing verchromt	
Anschlussart <sup>1)</sup>	PVC-Kabel Typ 2	
Schutzart	IP 67	
Einbauart	quasi-bündig	
Max. Schaltfrequenz	500 Hz	
Technische Daten <sup>2)</sup>	Tabelle 1	
Anschluss <sup>3)</sup>	Schema 1	
LED	eingebaut	
Betriebsspannungsbereich	10 ... 30 VDC	
Temperaturbereich	-25 ... +70 °C	
Ausgangsstrom	≤ 200 mA	
<sup>1)</sup> Standardkabellänge 2 m. Spezialkabel und Sonderlängen auf Anfrage. <sup>2)</sup> siehe Seite 68 <sup>3)</sup> siehe Seite 69 <sup>4)</sup> siehe Seite 112 Schliesser (S) / Öffner (Ö)		
	<b>4-facher Schaltabstand</b>	
	Abmessungen:	
	Typenbezeichnung: (fett: Vorzugstypen)	
NPN Schliesser	<b>DW-AD-523-M8</b>	
NPN Öffner		
PNP Schliesser		
PNP Öffner		
NAMUR		
AC/DC 2-Draht Schliesser		
AC/DC 2-Draht Öffner		
Kompatible Stecker <sup>4)</sup>		

# M8

6	6	6
Messing verchromt	Messing verchromt	Messing verchromt
PVC Kabel Typ 2	Stecker S8	Stecker S12
IP 67	IP 67	IP 67
nicht bündig	nicht bündig	nicht bündig
500 Hz	500 Hz	500 Hz
Tabelle 1	Tabelle 1	Tabelle 1
Schema 1	Schema 1	Schema 2
eingebaut	eingebaut	eingebaut
10 ... 30 VDC	10 ... 30 VDC	10 ... 30 VDC
-25 ... +70 °C	-25 ... +70 °C	-25 ... +70 °C
≤ 200 mA	≤ 200 mA	≤ 200 mA



DW-AS-523-M8-001	DW-AS-523-M8
A ... D	G ... N

Zu diesen Produkten finden Sie ausführliche Datenblätter, Applikationshinweise, Masszeichnungen, Vergleichslisten, Typenschlüssel, Neuheiten, Sonderausführungen, technische Zusatzinformationen, Angaben über Qualität, Sicherheit und Normen wie auch die Adressen unserer Vertretungen und vieles mehr auf unserer Website im Internet: <http://www.contrinex.com>. Der Inhalt der Website wird laufend aufdatiert und erweitert.



### □ 8x8

### □ 8x8

Baugröße	□ 8x8	
Schaltabstand mm	1.5	1.5
Gehäusematerial	Messing vernickelt	Messing vernickelt
Anschlussart <sup>1)</sup>	PVC-Kabel Typ 2	Stecker S8
Schutzart	IP 67	IP 67
Einbauart	bündig	bündig
Max. Schaltfrequenz	5'000 Hz	5'000 Hz
Technische Daten <sup>2)</sup>	Tabelle 1	Tabelle 1
Anschluss <sup>3)</sup>	Schema 1	Schema 1
LED	eingebaut	eingebaut
Betriebsspannungsbereich	10 ... 30 VDC	10 ... 30 VDC
Temperaturbereich	-25 ... +70 °C	-25 ... +70 °C
Ausgangsstromg	≤ 200 mA	≤ 200 mA

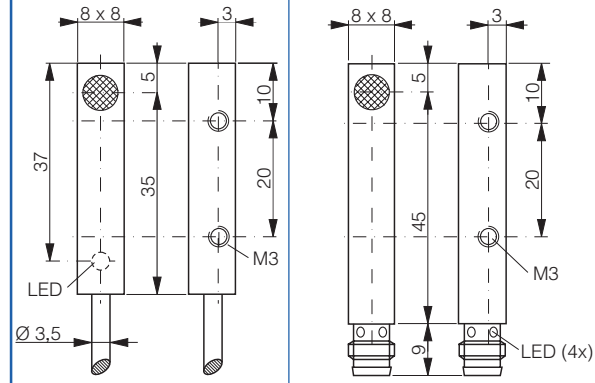
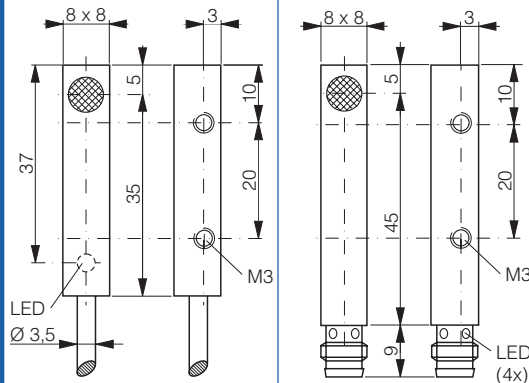
Baugröße	□ 8x8	
Schaltabstand mm	2	2
Gehäusematerial	Messing verchromt	Messing verchromt
Anschlussart <sup>1)</sup>	PVC-Kabel Typ 2	Stecker S8
Schutzart	IP 67	IP 67
Einbauart	bündig	bündig
Max. Schaltfrequenz	3'000 Hz	3'000 Hz
Technische Daten <sup>2)</sup>	Tabelle 1	Tabelle 1
Anschluss <sup>3)</sup>	Schema 1	Schema 1
LED	eingebaut	eingebaut
Betriebsspannungsbereich	10 ... 30 VDC	10 ... 30 VDC
Temperaturbereich	-25 ... +70 °C	-25 ... +70 °C
Ausgangsstromg	≤ 200 mA	≤ 200 mA

- <sup>1)</sup> Standardkabellänge 2 m. Spezialkabel und Sonderlängen auf Anfrage.  
<sup>2)</sup> siehe Seite 68  
<sup>3)</sup> siehe Seite 69  
<sup>4)</sup> siehe Seite 112



erhöhter Schaltabstand erhöhter Schaltabstand

Abmessungen:



Typenbezeichnung:  
(fett: Vorzugstypen)

NPN Schliesser	<b>DW-AD-601-C8</b>	DW-AS-601-C8-001
NPN Öffner	DW-AD-602-C8	DW-AS-602-C8-001
PNP Schliesser	<b>DW-AD-603-C8</b>	DW-AS-603-C8-001
PNP Öffner	DW-AD-604-C8	DW-AS-604-C8-001
NAMUR		
AC/DC 2-Draht Schliesser		
AC/DC 2-Draht Öffner		
Kompatible Stecker <sup>4)</sup>		A ... D

NPN Schliesser	<b>DW-AD-621-C8</b>	DW-AS-621-C8-001
NPN Öffner	DW-AD-622-C8	DW-AS-622-C8-001
PNP Schliesser	<b>DW-AD-623-C8</b>	DW-AS-623-C8-001
PNP Öffner	DW-AD-624-C8	DW-AS-624-C8-001
NAMUR		
AC/DC 2-Draht Schliesser		
AC/DC 2-Draht Öffner		
Kompatible Stecker <sup>4)</sup>		A ... D

# SERIE 500

## □ 8x8

**3**

**3**

Messing verchromt

Messing verchromt

PVC-Kabel Typ 2

Stecker S8

IP 67

IP 67

quasi-bündig

quasi-bündig

1'000 Hz

1'000 Hz

Tabelle 1

Tabelle 1

Schema 1

Schema 1

eingebaut

eingebaut

10 ... 30 VDC

10 ... 30 VDC

-25 ... +70 °C

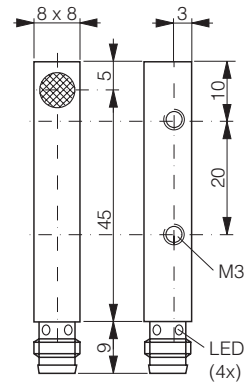
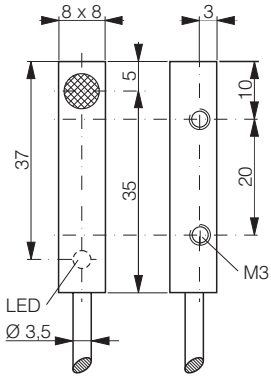
-25 ... +70 °C

≤ 200 mA

≤ 200 mA



grosser Schaltabstand grosser Schaltabstand



DW-AD-501-C8

DW-AS-501-C8

DW-AD-502-C8

DW-AS-502-C8

DW-AD-503-C8

DW-AS-503-C8

DW-AD-504-C8

DW-AS-504-C8

A ... D



1 Induktive Näherungsschalter  
2 Photoelektrische Näherungsschalter  
3 Lichtleiter  
4 Anschlusskabel  
5 Zubehör  
6 Lexikon  
7 Sachverzeichnis

Zu diesen Produkten finden Sie ausführliche Datenblätter, Applikationshinweise, Masszeichnungen, Vergleichslisten, Typenschlüssel, Neuheiten, Sonderausführungen, technische Zusatzinformationen, Angaben über Qualität, Sicherheit und Normen wie auch die Adressen unserer Vertretungen und vieles mehr auf unserer Website im Internet: <http://www.contrinex.com>. Der Inhalt der Website wird laufend aufdatiert und erweitert.