

Ausdruck ist nur zur Information und wird bei Änderung nicht berücksichtigt. This printed copy is for information only and is subject to alteration.



# LED-Dauerleuchte EM

LED Perm. Beacon EM

## 801 X00 XX

(vorläufiges techn. Datenblatt)  
(provisional technical data sheet)

WERMA Signaltechnik  
GmbH + Co. KG  
Dürbheimer Straße 15  
78604 Rietheim-Weilheim  
Phone +49(0)7424 9557-0  
Fax +49(0)7424 9557-44  
info@werma.de

### Elektrische Daten:

electrical specification

Betriebsspannung:  $U_{nenn}$  = siehe Liste  
operating voltage  $U_{nenn}$  = see list  
Einschaltstrom: < 0,5A bei 24V  
starting current < 0,5A at 24V  
Einschaltdauer: 100 % ED  
duty cycle 100 %

### Bestell-Nr.:

order no.:

801 #00 75 24 V AC/DC <45mA  
801 #00 67 115 V AC <25mA  
801 #00 68 230 V AC <25mA  
# 1 = rot 2 = grün 3 = gelb 4 = klar 5 = blau  
# 1 = red 2 = green 3 = yellow 4 = clear 5 = blue

(andere Spannungen auf Anfrage)  
(other voltages available on request)

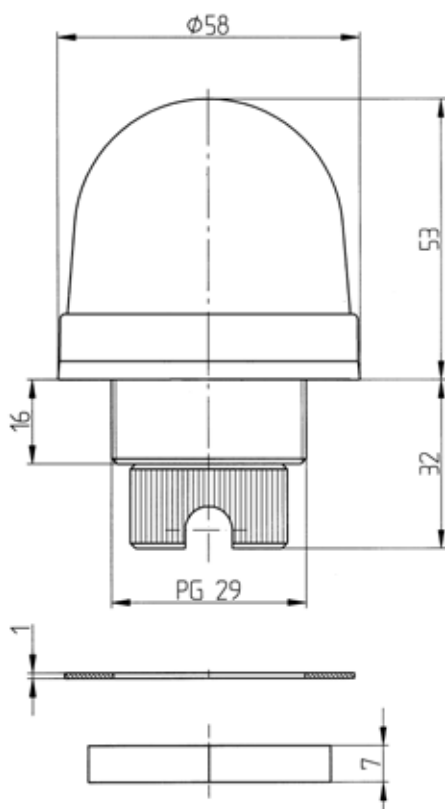
### Mechanische Daten:

mechanical specification

Material Kalotte: PC  
dome material  
Material Gehäuse: ABS/PC-Blend, schwarz  
housing material ABS /PC-Blend, black  
Einbaulage: beliebig  
installation position as required  
Dichtung: bei jedem Element vormontiert  
seal premounted with each element  
Kabelabgang: radial oder axial  
cable outlet radial or axial  
Zugentlastung: Metallschelle  
strain relief metal clamp  
Gewicht ca.: 69g  
weight approx.  
Temperatur: -20° ... +50 °C  
temperature  
Schutzart: IP 65 in montiertem Zustand  
protection rating IP65 when mounted  
Befestigung: Einbaumontage für Ø 37 (PG29)  
fixing installation mounting for Ø 33mm (PG29)  
Anschluss: Schraubklemme max. 2,5 mm<sup>2</sup>,  
connection terminal screw max. 2,5mm<sup>2</sup>  
Berührungsschutz nach VDE  
contact protection according to VDE

### Vorschriften:

regulations Die zutreffenden EG-Richtlinien werden erfüllt / UL-Listung vorhanden conforms to current EU regulations / UL listed



**Hinweis:** Alle Angaben beziehen sich auf  $U_{nenn}$  und Raumtemperatur!

Note: All electrical and life duration specifications refer to  $U_{nenn}$  and room temperature!

	<b>Gezeichnet</b> drawn up	<b>Geprüft</b> checked	<b>Freigegeben</b> released	<b>Datenblatt-Nr.</b> data sheet no. <b>312801001</b>
<b>Name</b> name	E. Degen	R. Mordau	C. Höhler	
<b>Datum</b> date	20.01.2006	23.01.2006	23.01.2006	<b>Seite 1 v. 1</b> page 1 of 1