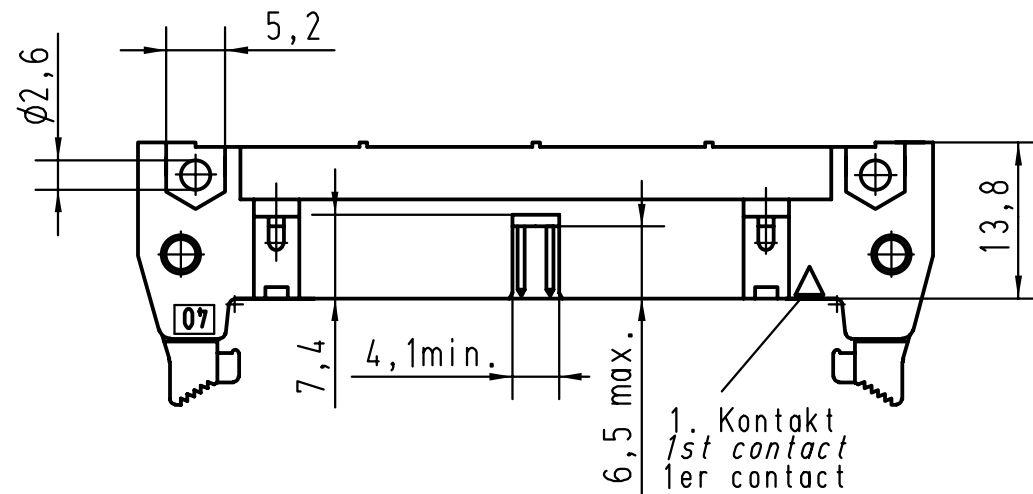
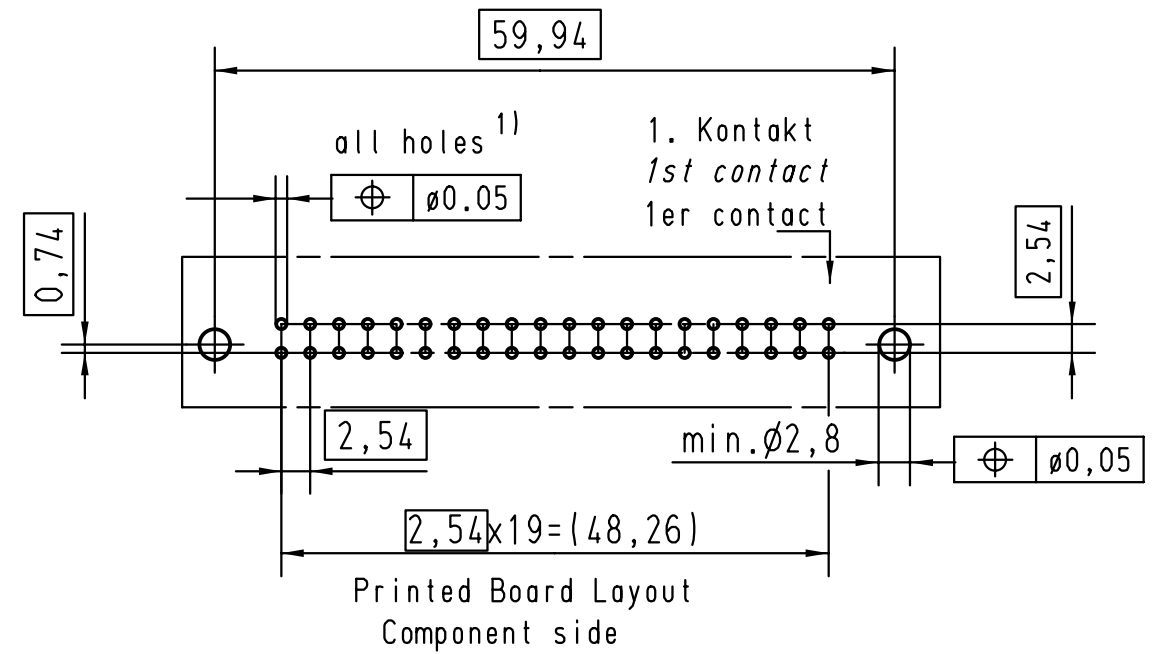
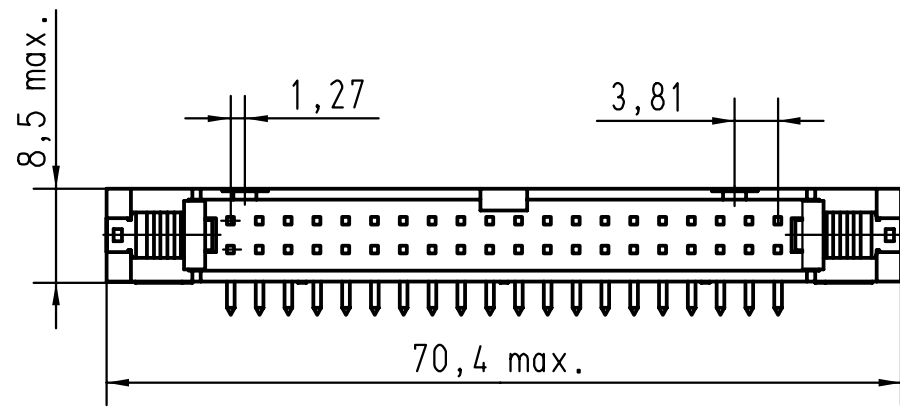
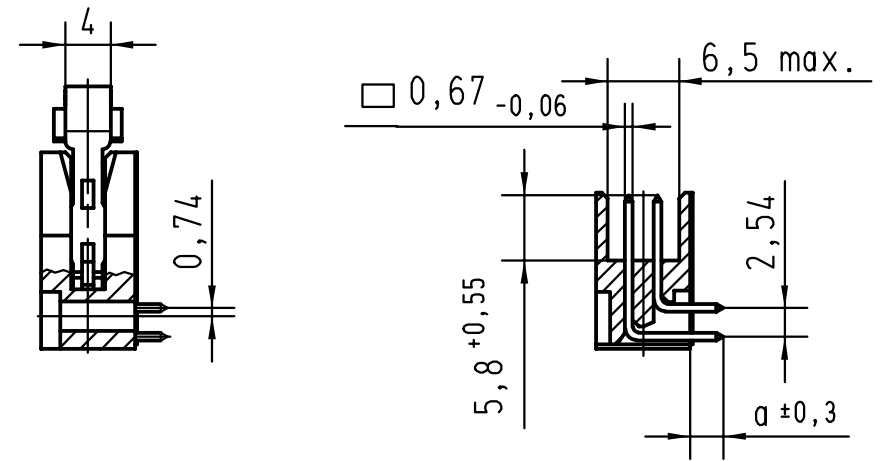
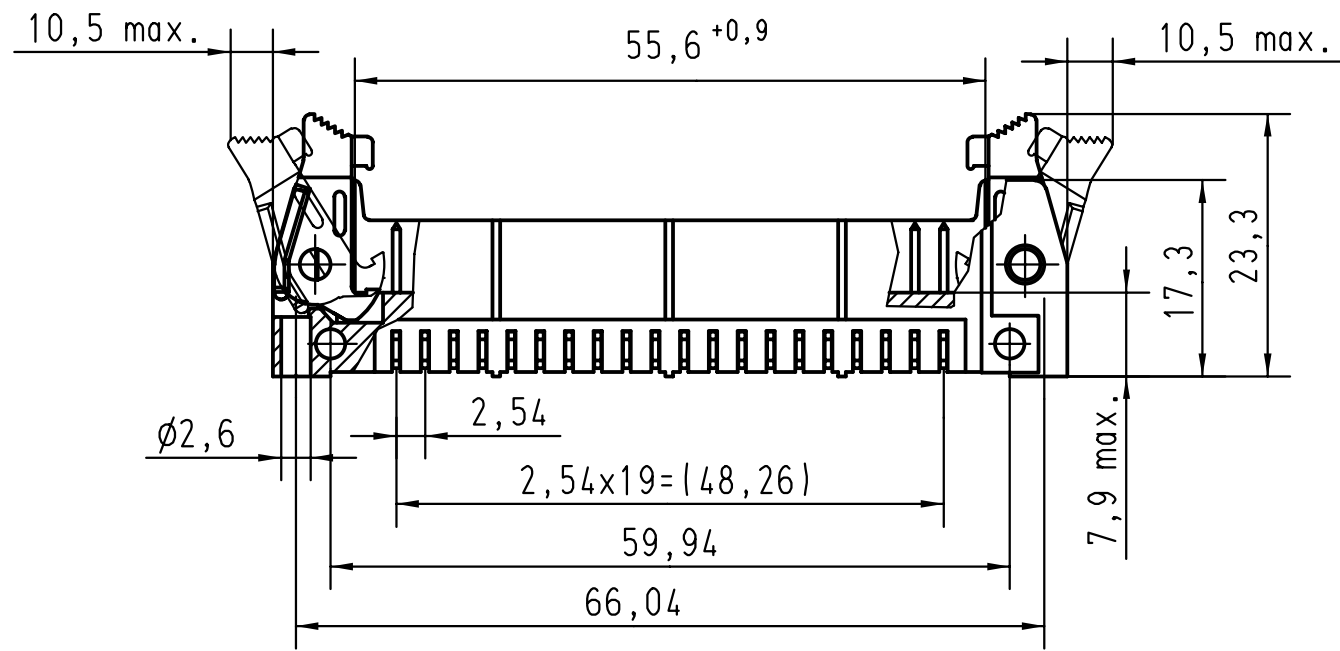


Alle Rechte vorbehalten/ All rights reserved



1) Einlötlötstifte passend für Lochungen
 $\phi 1 \pm 0.1$ nach IEC 60326-3
 Solder pins for PCB connections
 $\phi 1 \pm 0.1$ as per IEC 60326-3
 A souder pour des trous de $\phi 1 \pm 0.1$
 selon IEC 60326-3

09185407911	3	4,5	All Dimensions in mm Original Size DIN A 3	Techn. Character.			Nicht tolerierte Maße! Free size tolerances		
09185406911	2	4,5					Maßstab/ Scale 1,5:1	SEK 18 Male Connector Standard 40 poles Angled pins Short locking levers	
09185405911	0,76 $\mu\text{m Au}$	4,5							
09185407913	3	2,9							
09185406913	2	2,9		29753	11-MAR-02	JB	Detail.	01-DEC-99	Th
09185405913	0,76 $\mu\text{m Au}$	2,9		29739	03-DEC-01	JB	Insp.	03-DEC-01	JMV
Bestell-Nr. Part-No. Reference	Anforderungsstufe performance level Niveau de qualite	a	27931	15-JUNE-00	JB	Stand.			
			26554	01-DEC-99	JB	HARTING EURL F-95972 Paris			
			Mod.	Dat.	Name	TB 0918540x91x		Blatt/ page 2 / 2	