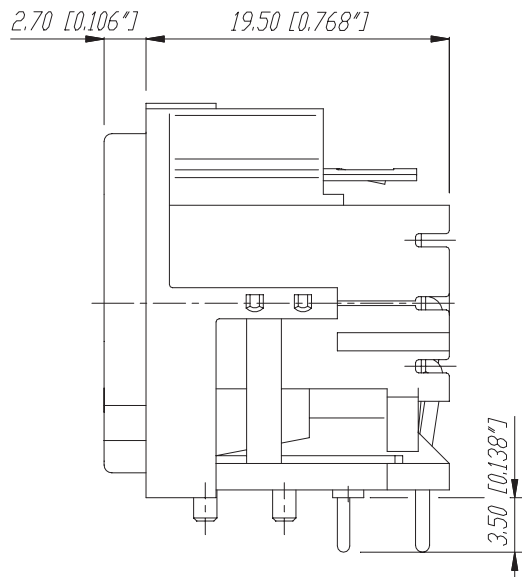
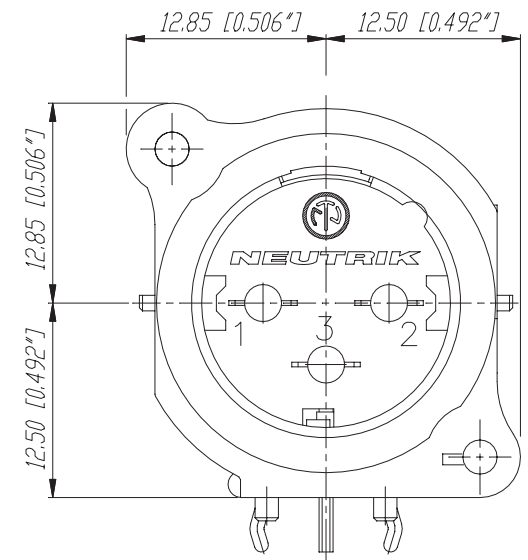


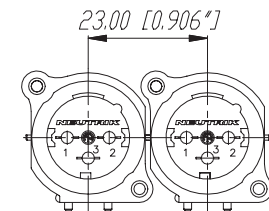
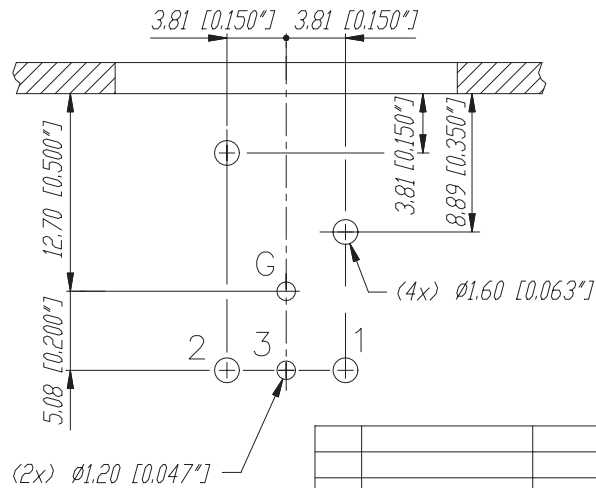
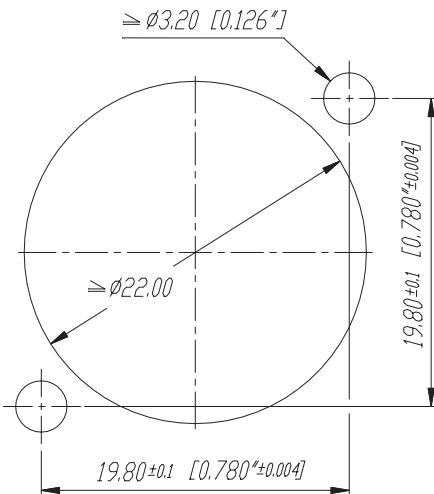
Frontplattenausschnitt (Rückseite)
Panel cut out (rear side)



Print-Bohrplan (Bestückungsseite)
PCB-Layer (component side)



min. Einbaubestand
min assembling distance



Layout tolerance: ±0.05mm [0.002\"]

					Werkstoff:	Maßstab:		Datum	Name	
					Plastic:	3:1		Gezeichnet	21.03.94	Dobler
					Zytel FR 51	1:1		Geprüft		
					- UL 94V-0			Gesehen		
					Benennung:		Ersetzt durch:		Blatt	
C	Ground-Anpassungen	09.12.99	Stupp	NC3MAH		Ersetzt fuer:		von Blatt		
B	Aktuell	08.11.95	Dobler							
A	div. Ergänzungen	07.07.94	Natter							
Ind.	Aenderung	Datum	Name	NEUTRIK AG FL-9494 SCHAAN		Zeichn. Nr.		3102 St 18 04		