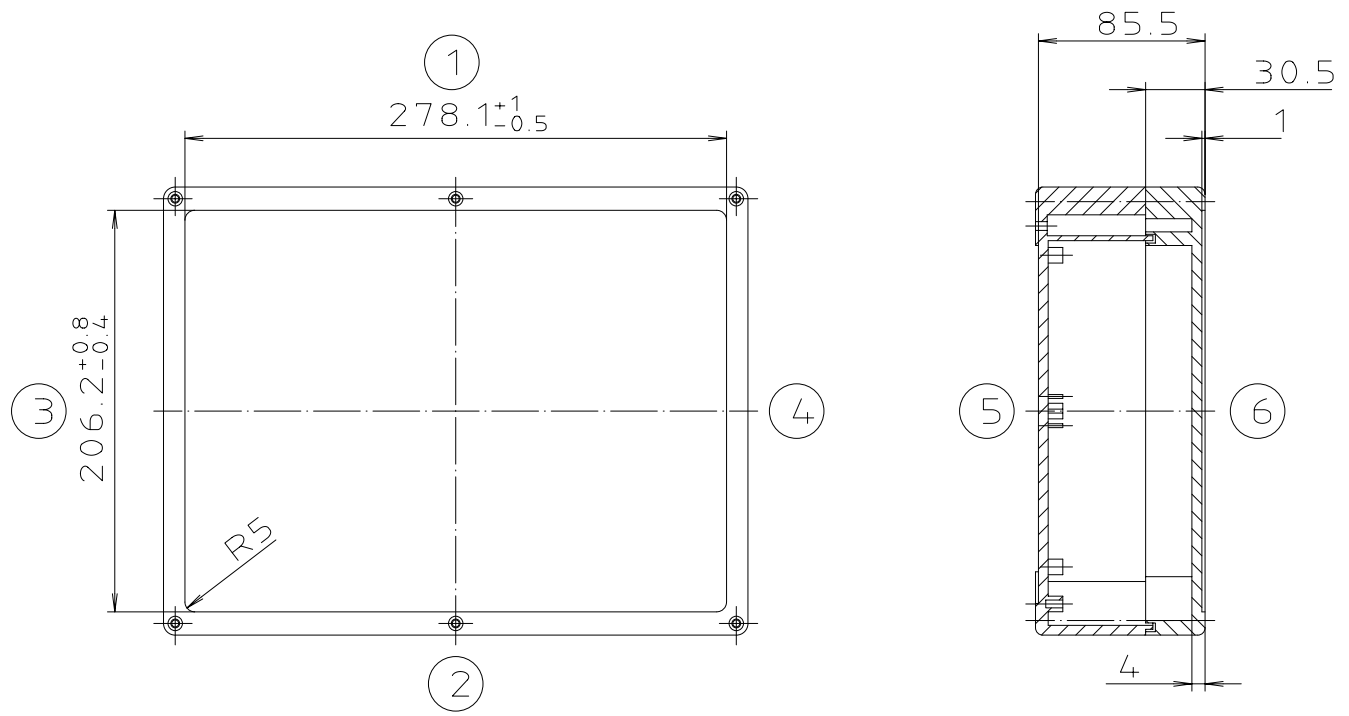




"Schutzvermerk nach DIN 34 beachten."



für Katalogerstellung  
alle Details  
unmaßstäblich

Maßstab: unmaßstäblich		
Zchn.Nr: 3K 253.011.02		
Artikel: M/T 253 F mit Nocken Katalogzeichnung		
-	-	 A Phoenix Mecano Company
-	-	
3631	21.08.02	DISK : 2 501 137
Ae.Nr:	Datum:	Datum: 16.12.93 OK