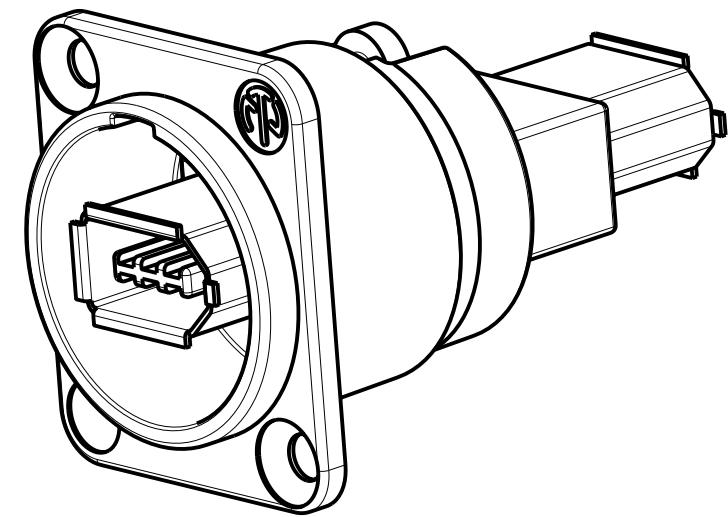
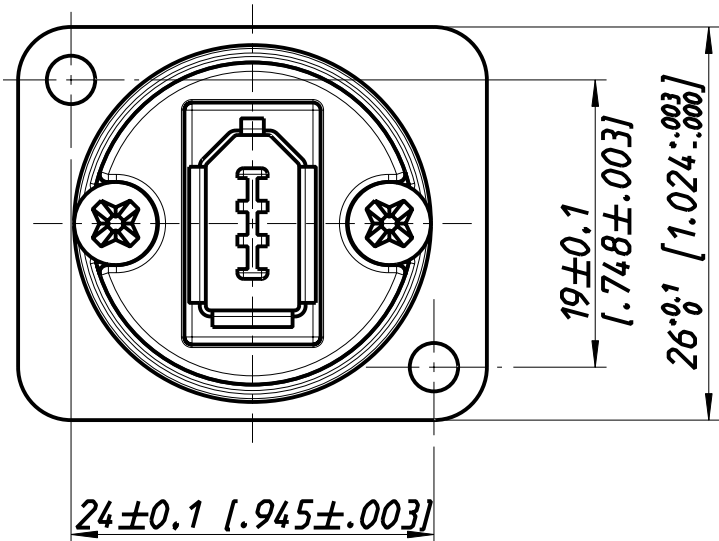
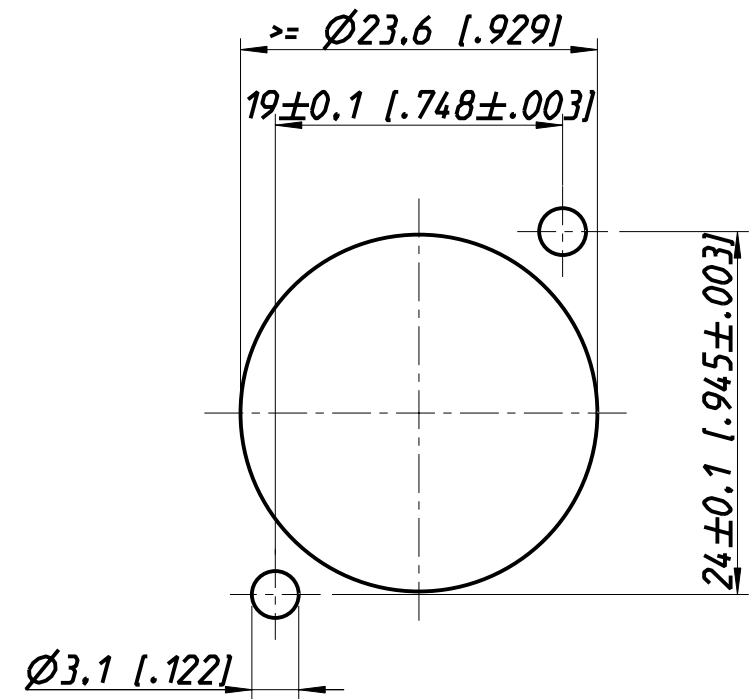


Frontplattenschnitt (Rückseite)
Panel cut out (rear side)



Allgemeintoleranzen ISO 2768-m	Werkstoff	Maßstab:	Datum	Name
Zeichnung urheberrechtlich geschützt (DIN 34) (C)	-	2:1 (A3)	Gezeichnet	29.09.04 Mijatovic
			Freigegeben	-
			Geeignet	-
Benennung			Aend.-Nr.	Aend.-Index
NA1394-6 Feed Through			-	-
NEUTRIK AG FL-9494 SCHAAN			Ersatz fuer:	Blatt 1 von 1 Bl.
			Zeichn. Nr.	ST-NA1394-6