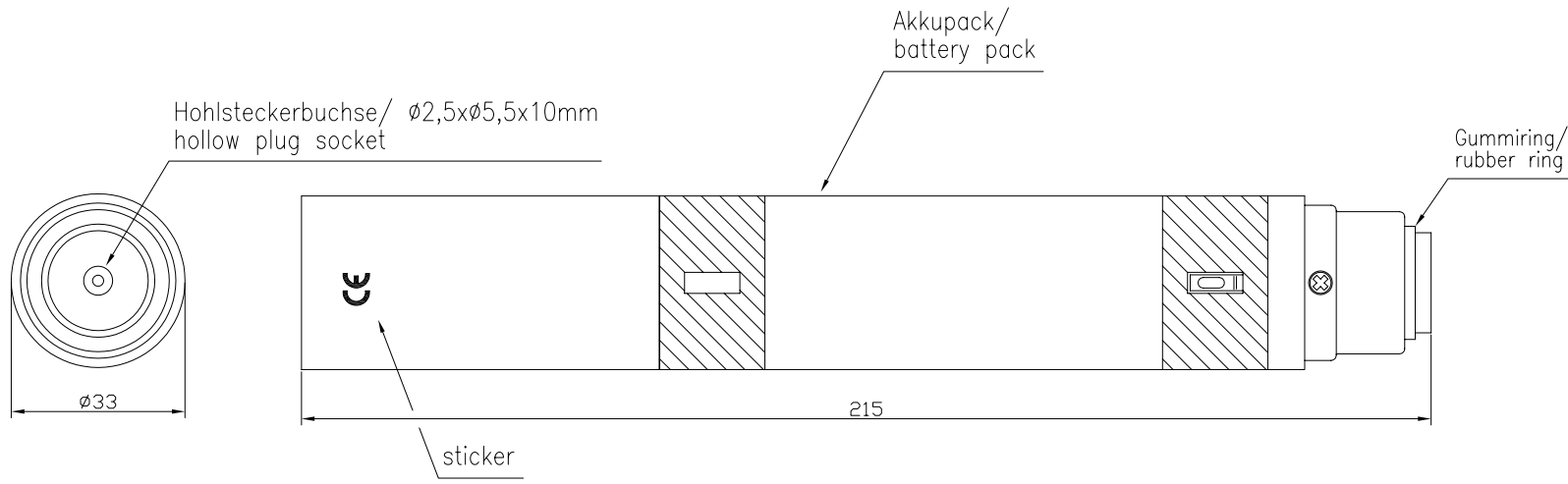
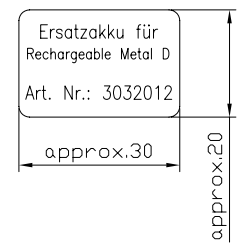


Diese Zeichnung/CAD-Daten dürfen ohne unsere Genehmigung weder veröffentlicht noch Dritten zugänglich gemacht werden. Ihre Benutzung ist nur für die Zwecke der Fertigung zulässig. Änderungen sind nur durch unsere schriftliche Genehmigung zulässig. Die Rechte an den CAD-Daten liegen bei uns. Alle Rechte vorbehalten. This drawing/CAD data may be used for manufacturing purposes only. Any reproduction, distribution or use for other than manufacturing purposes is prohibited without our written consent. All rights reserved.




Aufkleber Faltschachtel/
sticker on folding box



Technische/
technical data

- Spannung/
voltage : 6V DC
- Kapazität/
capacity : 3000mAh
- Farbe/
color : schwarz/black
- Gewicht/
weight : 385g inkl. Verpackung/ incl. package
- Verpackung/
package : weiße neutrale Faltschachtel mit weißem Aufkleber, Maße: 37x217x35mm/
white neutral folding box with white sticker, dimensions: L:37 W:35 H:217mm

Verwendungsbereich/Application range für Anfrage/for inquiry AN8803				Zul. Abweichung/ Allowable deviation	Oberfläche/ Surface	Maßstab/Scale 1:1	Gewicht/Weight
Geprüft/Checked by: ✓ Datum/date: Name				Werkstoff/Work material, Modell-Nr. XXXXXXXXXXXXXXXXXXXX			
Entwicklung/ Development				2003	Datum/Date	Name	
Vertrieb/ Distribution				Bearbeitet/ Drawn by	29.04.	AS	
				Geprüft/ Checked by		Zeichnungsname/Drawing name	
						Ersatzakku für Rechargeable Metal D/ replacement cell 6V/3000mAh	
V2	battery pack corrected	17.12.03	AS			Zeichnungsnummer/Drawing number Artikelnummer/Part number	
V1	"CE"- sign added	18.06.03	SP			3032012	
V0	-----	29.04.03	AS			Blatt/ Sheet 1	
Version	Änderung/Change	Datum/Date	Name	Ursprung/Origin	Proj. XX/XX/XX	Ersatz für/Replaced by	Ersatz durch/Replacement through: