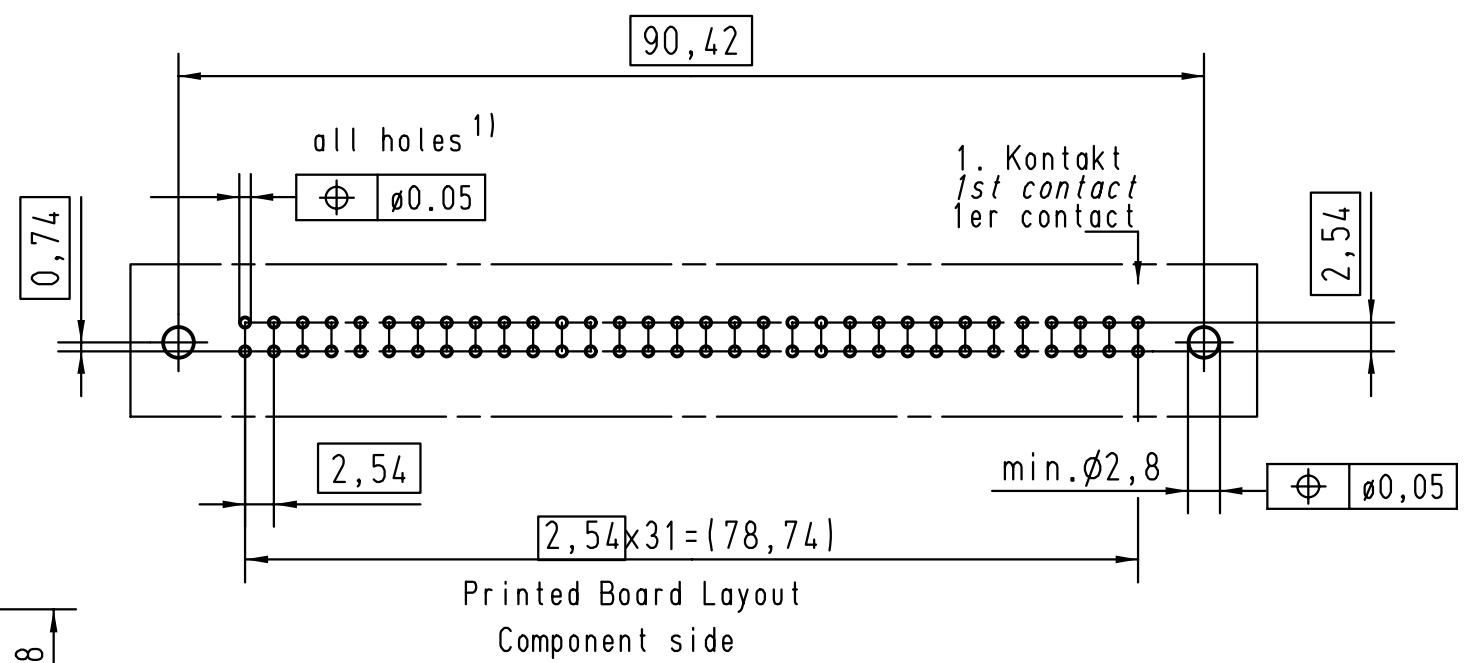
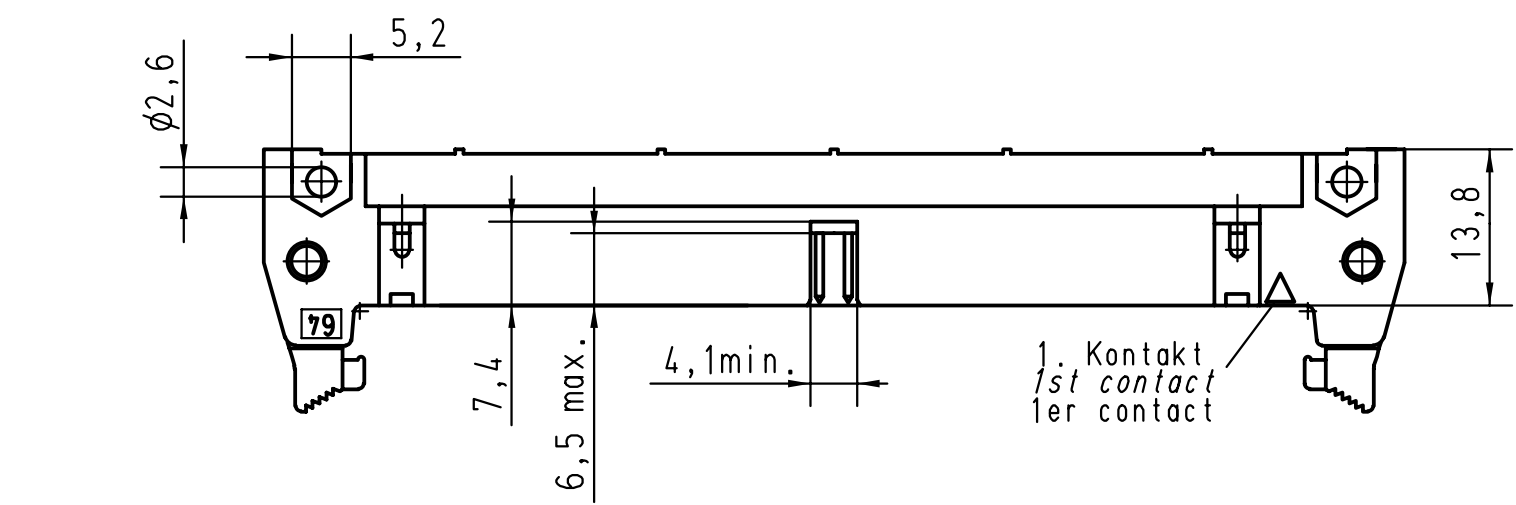
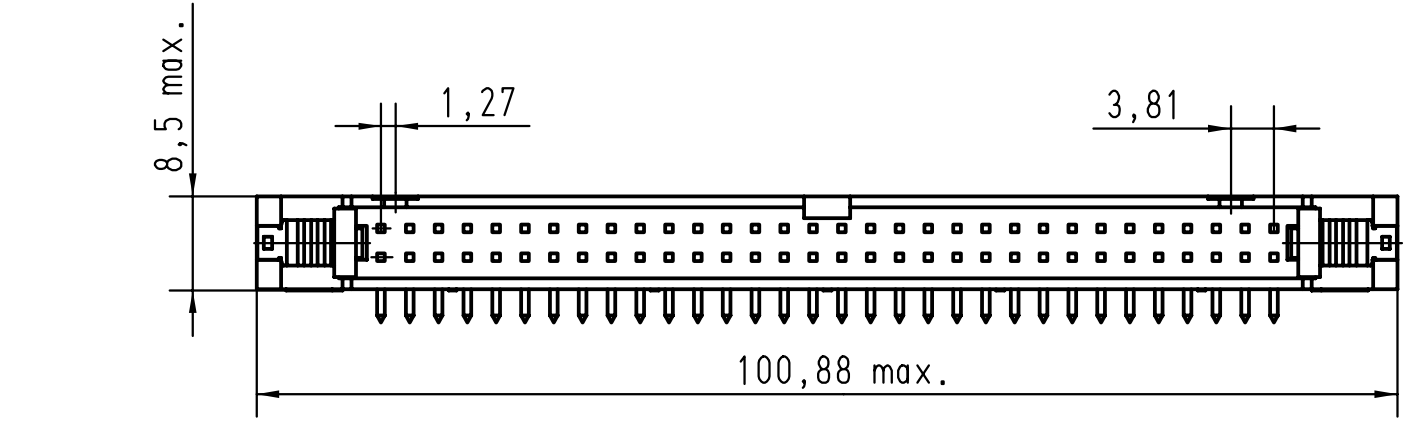
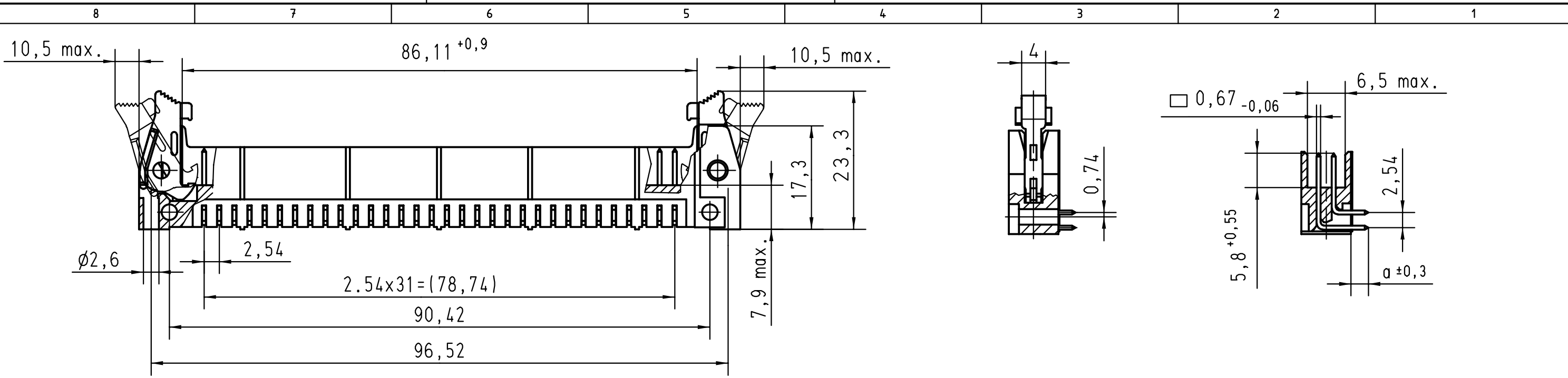


Alle Rechte vorbehalten/ All rights reserved



1) Einlötlötstifte passend für Lochungen
 $\phi 1 \pm 0.1$ nach IEC 60326-3
 Solder pins for PCB connections
 $\phi 1 \pm 0.1$ as per IEC 60326-3
 A souder pour des trous de $\phi 1 \pm 0.1$
 selon IEC 60326-3

09185647911	3	4,5		All Dimensions in mm Original Size DIN A 3	Techn. Character.			Nicht tolerierte Maße! Free size tolerances		
09185646911	2	4,5								
09185645911	0,76 $\mu\text{m Au}$	4,5								
09185647913	3	2,9								
09185646913	2	2,9			29753	11-MAR-02	JB	Detail.	01-DEC-99	Th
09185645913	0,76 $\mu\text{m Au}$	2,9			29739	03-DEC-01	JB	Insp.	03-DEC-01	JMV
Bestell-Nr. Part-No. Reference	Anforderungsstufe performance level Niveau de qualite	a		27931	15-JUNE-00	JB	Stand.			
				26554	01-DEC-99	JB				
				Mod.	Dat.	Name	HARTING EURL F-95972 Paris			
							Maßstab/ Scale 1,5:1			
							TB 0918564x91x		Blatt/ page 2/2	
							Sub.			