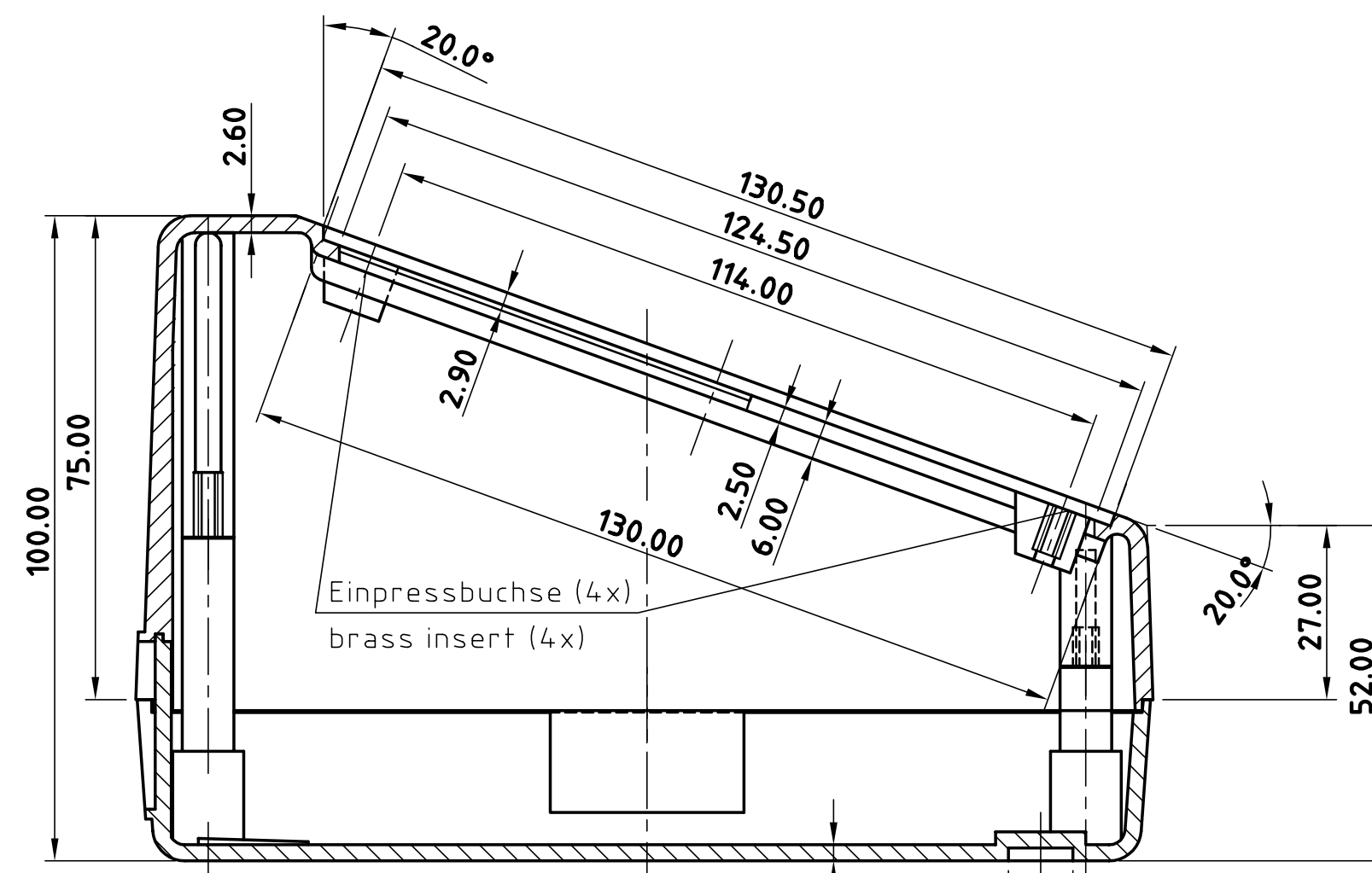
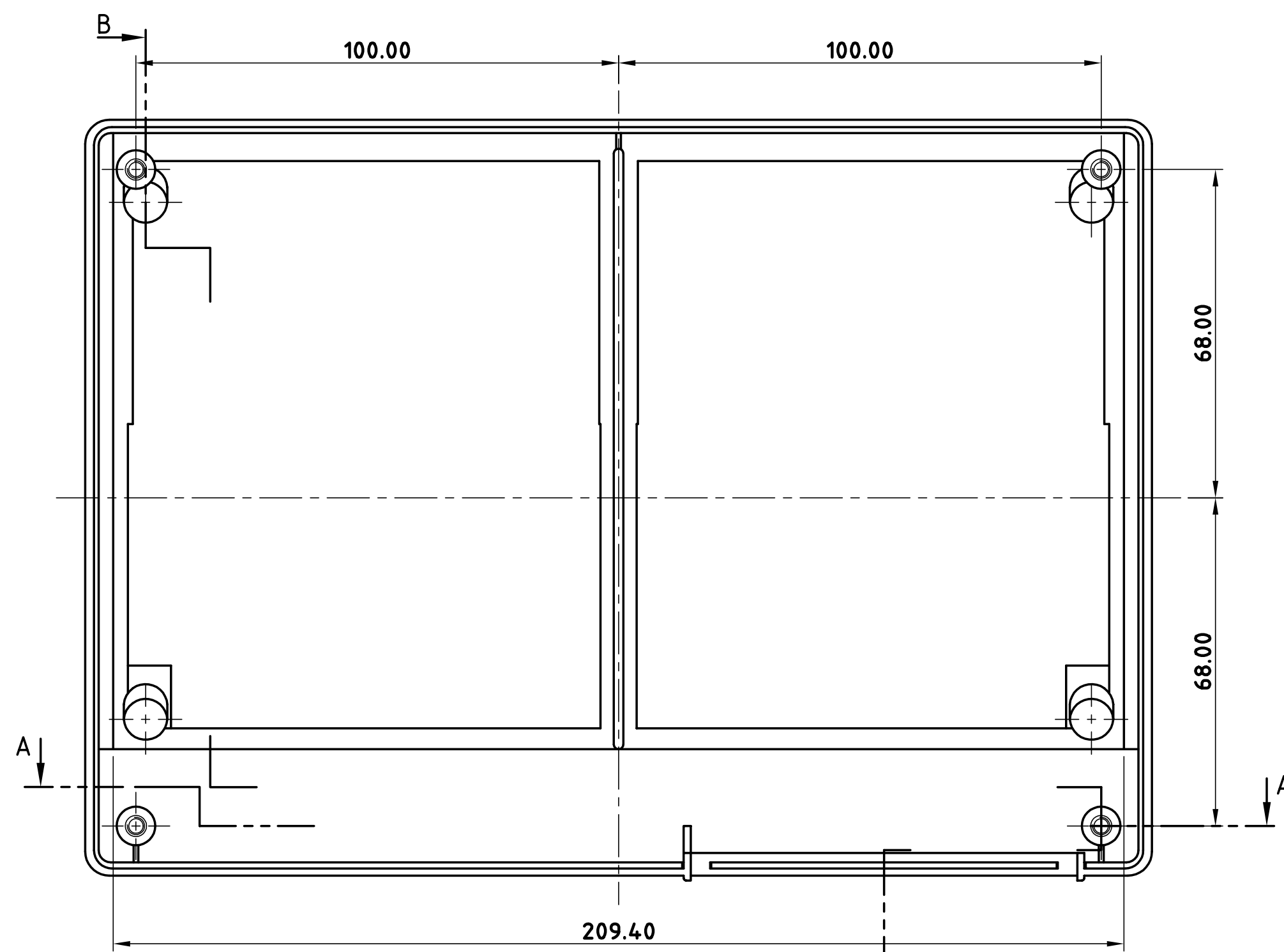
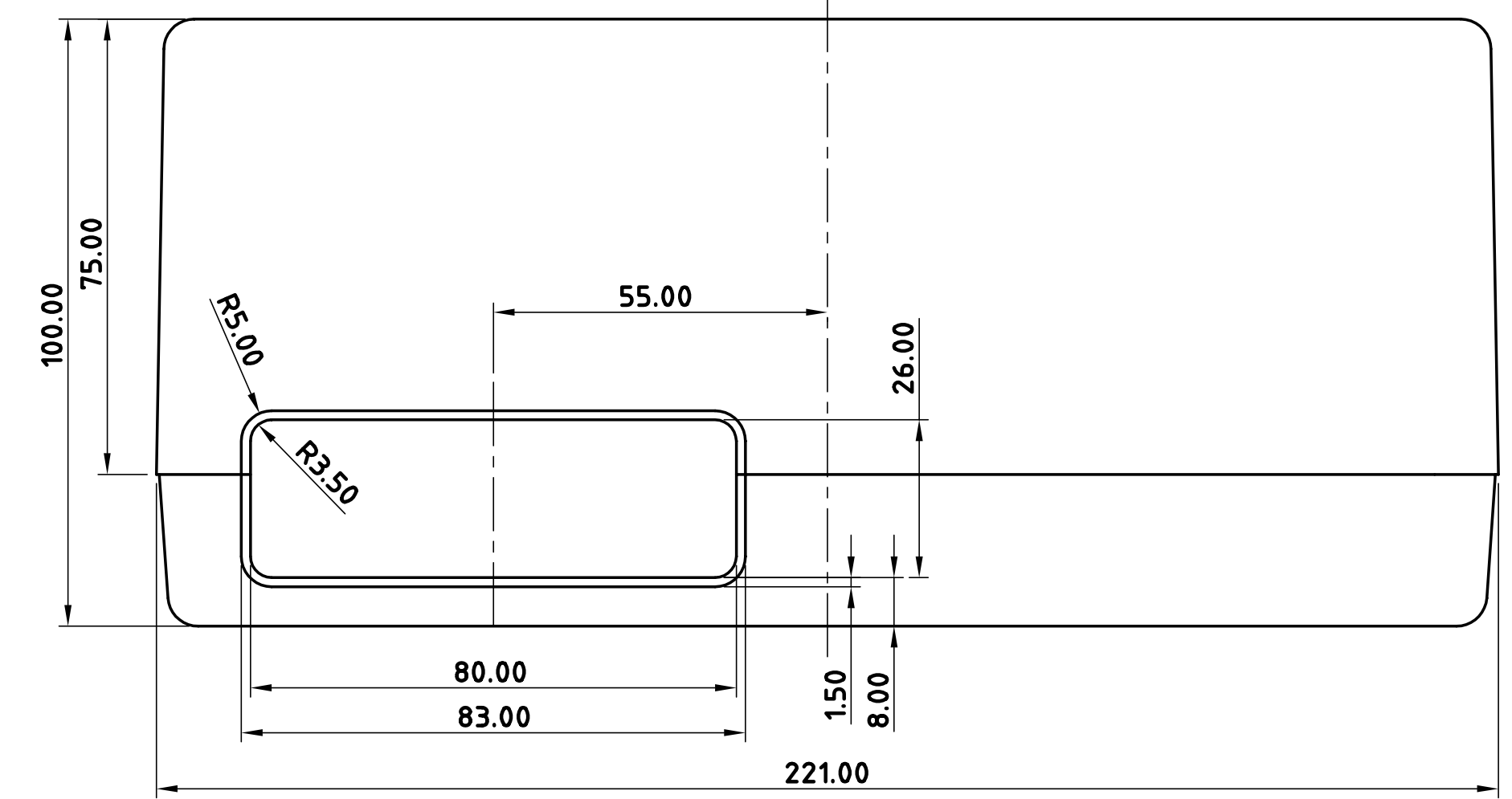


SCHNITT A-A
section

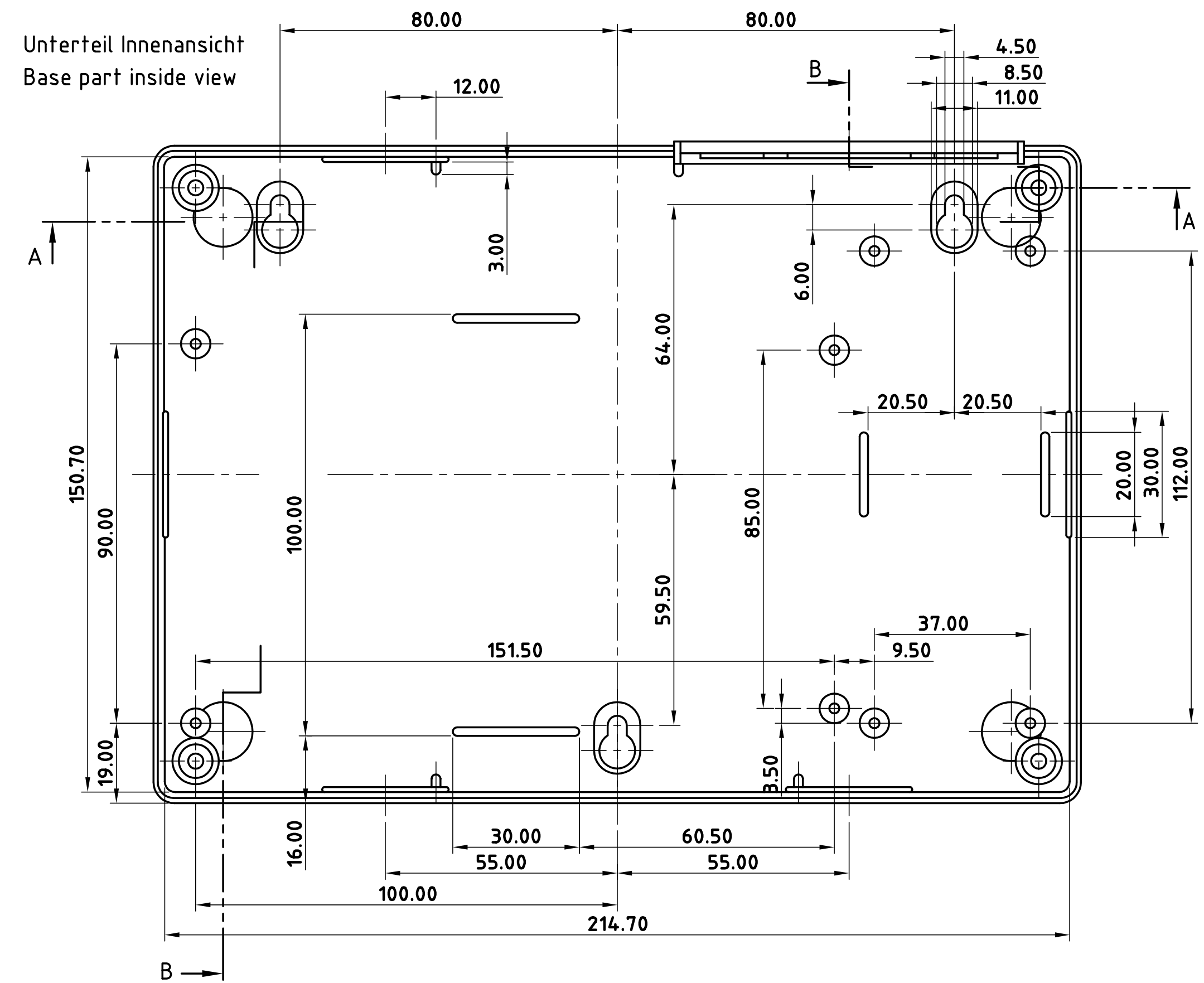
Oberteil Innenansicht
Top part inside view



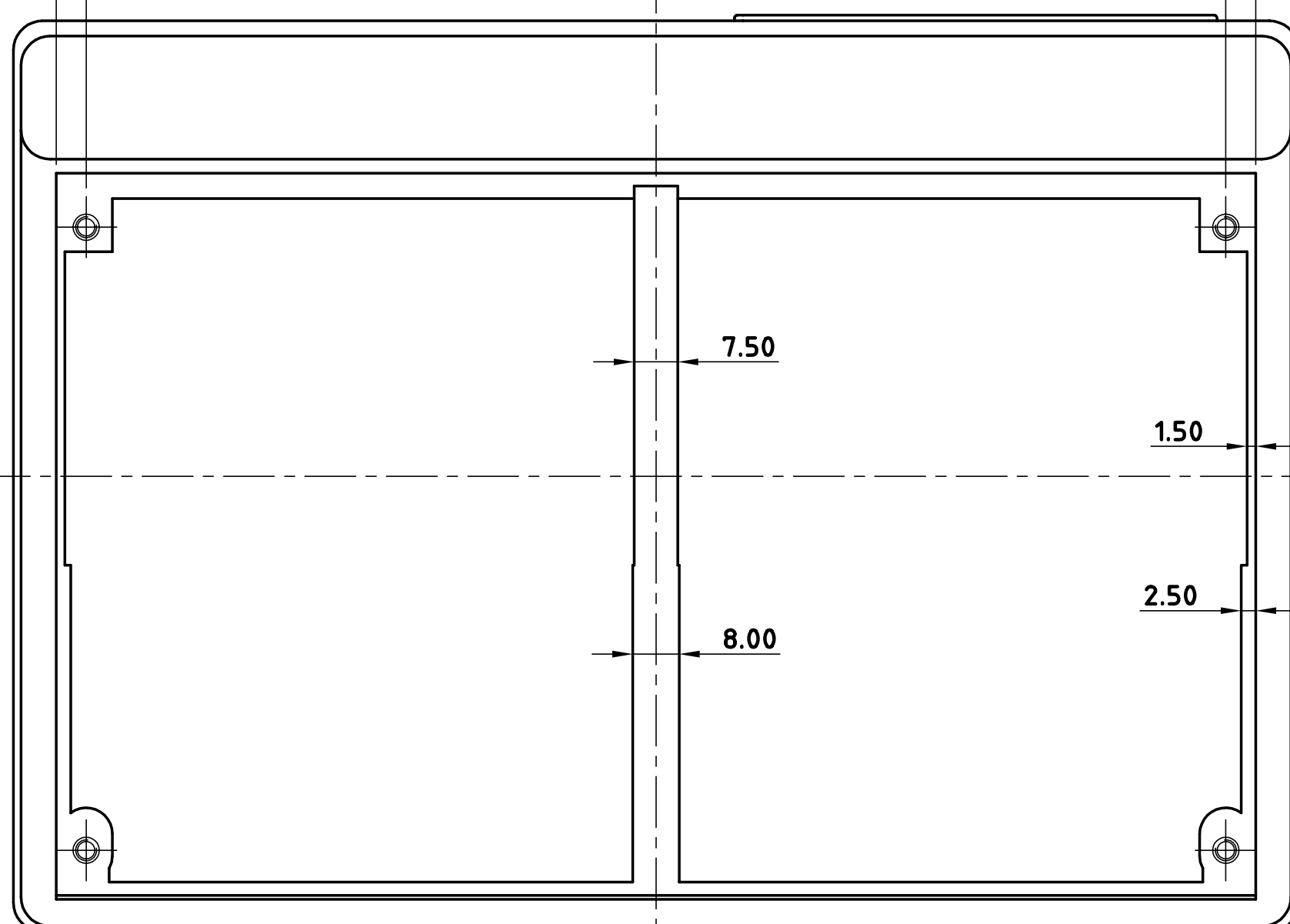
SCHNITT B-B
section



Oberteil Aussenansicht
Top part outside view



Unterteil Innenansicht
Base part inside view



Informationskopie wird nicht aktualisiert	Copy for Information will not be updated	Toleranzen DIN 16901 T130	Material						
		Bearb. am: 06.05.03	Farbe						
Technische Änderungen vorbehalten. Irrtümer und Druckfehler begründen keinen Anspruch auf Schadensersatz. Wichtige Einbaumaße bitte direkt mit dem aktuellen Produkt abstimmen. Subject to technical modification without prior notice. Typographical and other errors do not justify any claim for damages. All dimensions should be verified using an actual moulded part. Sous réserve de modifications techniques. Toute erreur ou faute d'impression ne justifie aucune demande d'indemnisation. Nous prions les clients de vérifier les dimensions des composants avec les boîtiers avant le montage.		Erststeller: Hasselb	Freigabe:	Rev. Index: 4	Zeichnungsart: KUNDE	Bearbeiter: Hasselb	Material:	PG-220 Desk case 220	Masstab: 1:1
			A9082065	Dateiname:	00003202				