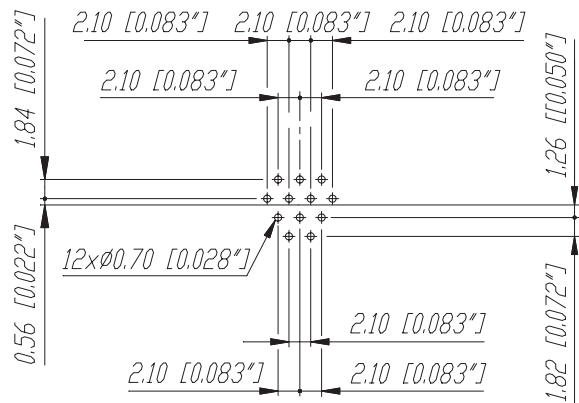
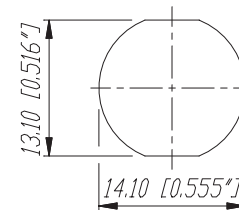


Print-Bohrplan (Bestückungsseite)  
PCB-Layout (component side)



Frontplattenausschnitt (Rückseite)  
Panel cut out (rear side)



Ind.	Aenderung	Datum	Name	Werkstoff:	Massstab:	Gezeichnet	Datum	Name
				*)Lieferant darf ohne Ruecksprache nicht gesendert werden Zeichnung urheberrechtlich geschuetzt (DIN 34) (C)	5:1		02.09.98	Alinjak
					2:1	Geprueft		
				Benennung:	MiniCon	Gesehen		
					MRM12	Ersetzt durch:		Blatt
						Ersatz fuer:		von Blatt
						Zeichn. Nr.		
				<b>NEUTRIK AG</b>	FL-9494 SCHAAN			3102 St 21 15