

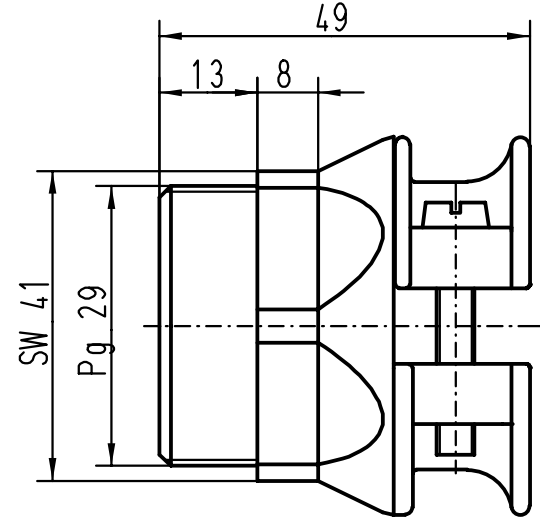
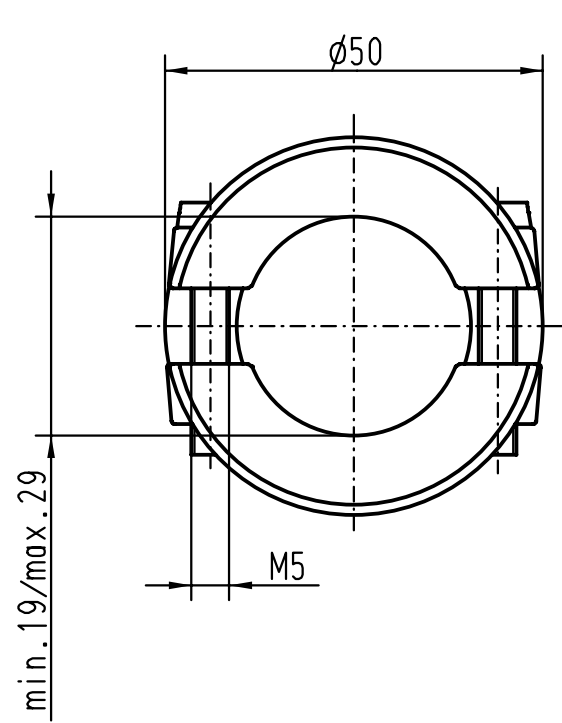
5

4

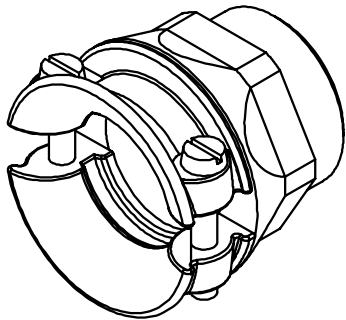
3



2

1



Form A



 All Dimensions in mm Original Size DIN A 4		Techn. Character.			Nicht tolerierte Masse/ Free size tolerances	
			Dat.	Name	Massstab/Scale  1:1	Spezial-Kabelverschraubung Metall/ <i>special cable clamp metal</i> für Standard Gehäuse/ for standard housings
			Detail.	11.06.99 PL		
			Insp.	SDT		
			Stand.			
26123			HARTING KGaA			TB 09 00 000 5106
Mod.	Dat.	Name	D-32339 ESPELKAMP			
Sub. TB 09 00 000 51.. B11/4 v.04 02 93						Blatt/ page

D

C

B

A