



Serie 723

Miniatur Rundsteckverbinder Serie 723 Miniature circular connectors series 723

Kurzinformation Brief information

Kabelsteckverbinder

- Steckverbinder mit Schraubverriegelung nach IEC 130-9
- Schutzart IP 67¹⁾
- Einfache Montage
- Schwarzes Design
- Innenliegende Zugentlastung
- Gerade und gewinkelte Ausführung
- Winkelsteckverbinder in 4 Winkelstellungen einstellbar

Cable connector

- Angled connector with screw locking according to IEC 130-9
- Degree of protection IP 67¹⁾
- Easy assembly
- Black design
- Internal strain relief
- Angled connector adjustable in 4 angled position

Aufbau des Steckverbinders:
Construction of the connector:



Standard Version
Standard version



Gewinkelte Ausführung
Angled version

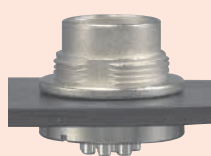
Flanschsteckverbinder

- 1 Standard: mit Lötanschluss, wird von vorn eingesetzt und von hinten verschraubt.
- 2 Mit Lötanschluss, von vorn verschraubbar, besonders geeignet für vorkonfektionierte Kabelbäume, die nach dem Löten eingebaut werden.
- 3 Mit Tauchlötanschluss, für den Anschluss auf die Leiterplatte (Abbildung vor dem Einbau in das Gehäuse).
- 4 Mit Tauchlötanschluss nach der Gehäusemontage.

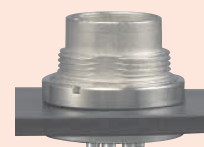
Chassis sockets

- 1 Standard, with solder termination, mounted from front side and fastened from back side.
- 2 With solder termination, mounted from back side and fastened from front side, especially suited for preassembled cable trees which are mounted after soldering.
- 3 Dip solder termination for connection to PCB (figure: before built in into housing).
- 4 Dip solder termination after installation into housing.

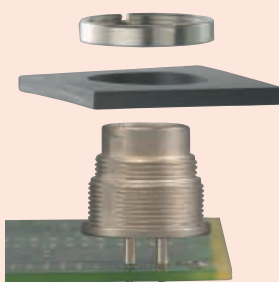
1



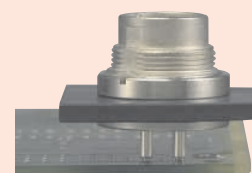
2



3



4



¹⁾ Erläuterung der Schutzarten siehe Seite TI-3 – TI-4. / ¹⁾ Explanation of protection standards see page TI-3 – TI-4.

Miniatur Rundsteckverbinder Serie 723 Miniature circular connectors series 723		Technische Daten ¹⁾ Specifications ¹⁾													
Allgemeine Kennwerte		General Characteristics													
Polzahl	Number of contacts	2	3 DIN	4	5	5 DIN	6 DIN	7	7 DIN	8 DIN	12	14	16	19	24
Verriegelung	Locking system	schrauben / screw													
Anschlussart	Termination	löten, tauchlöten / solder, dip solder													
Anschlussquerschnitt in mm ²	Wire gauge in mm ²	max. 0,75						max. 0,25				0,14			
Anschlussquerschnitt in AWG	Wire gauge in AWG	max. 20						max. 24				26			
Kabeldurchlass	Cable outlet	4 - 6 mm (PG 7)[.12 - .24] / 6 - 8 mm (PG 9) [.24 - .32]													
Schutzart Gehäuse	Shell protection	IP 67													
Mechanische Lebensdauer	Mechanical operation	> 500 Steckzyklen / > 500 mating cycles													
Obere Grenztemperatur	Upper temperature	+ 95 °C (+ 203 °F)													
Untere Grenztemperatur	Lower temperature	- 30 °C (- 40 °F)													
Gewicht Kabelsteckverbinder	Weight cable connector	~ 38 g (gerade/straight), ~ 65 g (gewinkelt/angled)													
Gewicht Flanschsteckverbinder	Weight socket	~ 12 g													
Elektrische Kennwerte		Electrical Characteristics													
Bemessungsspannung	Rated voltage	250 V			60 V		125 V			60 V					
Bemessungsstoßspannung	Rated impulse voltage	1500 V			500 V		800 V			500 V					
Verschmutzungsgrad	Pollution degree	1													
Überspannungskategorie	Overvoltage categorie	I													
Isolierstoffgruppe	Material group	III													
Prüfstoßspannung	Test voltage	1750 V			550 V		910 V			550 V					
Bemessungsstrom (40 °C)	Rated current (40 °C)	7 A		6 A			5 A			3 A			1 A		
Durchgangswiderstand	Contact resistance	≤ 5 mΩ						≤ 3 mΩ							
Isolationswiderstand	Insulation resistance	≥ 10 ¹⁰ Ω													
Werkstoffe		Materials													
Kontaktstift	Pin contact	CuZn (Messing/brass)													
Kontaktbuchse	Socket contact	CuSn (Bronze/bronze)													
Kontaktoberfläche	Contact plating	Ag (Silber/silver) / Au (Gold/gold)						Au (Gold/gold)							
Steckerkörper	Male insert	PBT (UL 94 V-0)													
Buchsenkörper	Female Insert	PBT (UL 94 V-0)													
Gehäuse Kabelstecker	Housing cable connector	PA 66 (UL 94 HB)													
Verriegelungsring	Ring nut	CuZn (Messing, schwarz verchromt/brass, black chromium-plated)													
Flanschgehäuse	Socket	Zink-Druckguss, vernickelt/zinc diecasting, nickel plated													


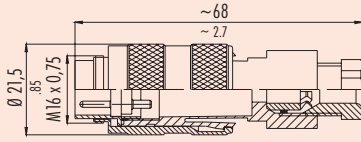

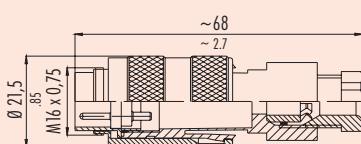

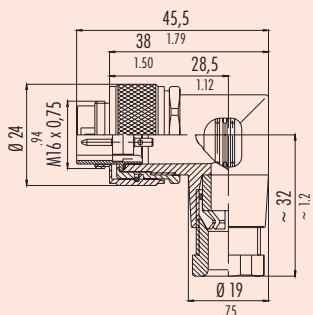

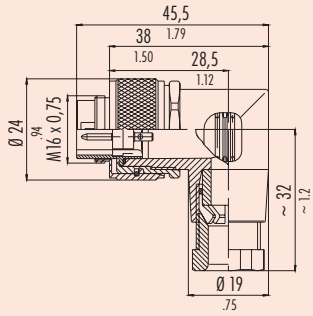
¹⁾ Normen und Prüfbedingungen für diese Angaben siehe Seite TI-16. / Standards and test parameters for this data see page TI-16.


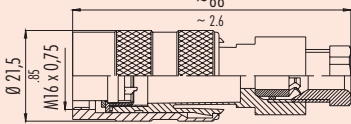

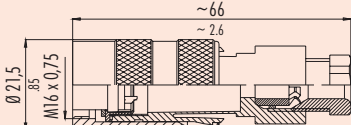

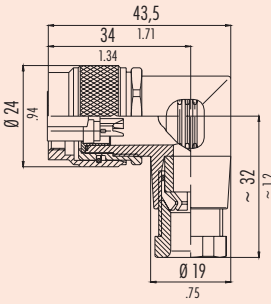

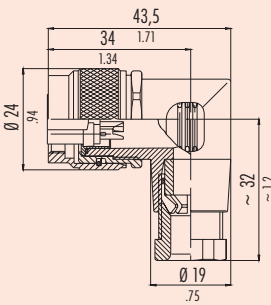
Miniatur Rundsteckverbinder Serie 723 Miniature circular connectors series 723

Kabelstecker Male cable connectors

Ü
TI


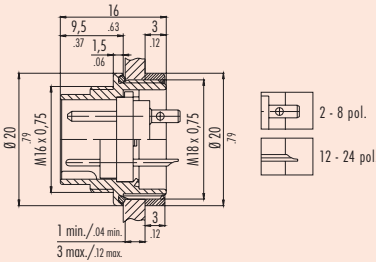

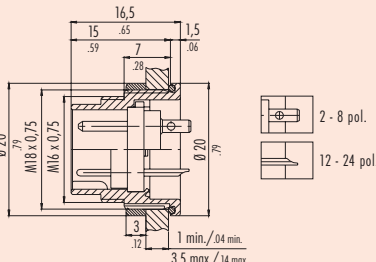

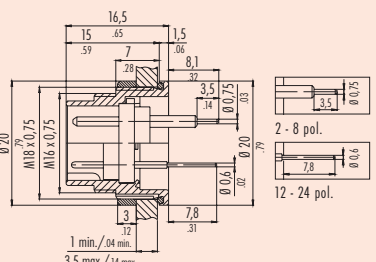
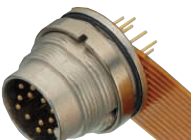
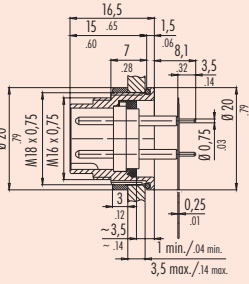
702
709
710
711
712
719
423
440
581
678
680
682
720
723
623
690
691
692
693
694
713
718
763
765
768
714
715
766
815
820
772
775
M-A
M-B
M-C

Bezeichnung — Abbildung Description — Figure	Maßzeichnung Drawing	Polzahl Contacts	Bestell-Nr./Ordering-No.	
			versilberte Kontakte silver plated contacts	vergoldete Kontakte gold plated contacts
Kabelstecker Kabeldurchlass 4 - 6 mm <i>Male cable connector cable outlet 4 - 6 mm (.16 - .24 in.)</i> 		2	09-0101-25-02	09-0101-19-02
		3 DIN	09-0105-25-03	09-0105-19-03
		4	09-0109-25-04	09-0109-19-04
		5	09-0113-25-05	09-0113-19-05
		5 (Stereo)	09-0117-25-05	09-0117-19-05
		6 DIN	09-0121-25-06	09-0121-19-06
		7	09-0125-25-07	09-0125-19-07
		7 DIN	09-0581-25-07	—
		8 DIN	09-0171-25-08	09-0171-19-08
		12	—	09-0129-25-12
		14	—	09-0451-25-14
		16	—	09-0505-25-16
		19	—	09-0461-25-19
		24	—	09-0495-25-24
Kablestecker Kabeldurchlass 6 - 8 mm <i>Male cable connector cable outlet 6 - 8 mm (.24 - .32 in.)</i> 		2	09-0101-70-02	09-0101-79-02
		3 DIN	09-0105-70-03	09-0105-79-03
		4	09-0109-70-04	09-0109-79-04
		5	09-0113-70-05	09-0113-79-05
		5 (Stereo)	09-0117-70-05	09-0117-79-05
		6 DIN	09-0121-70-06	09-0121-79-06
		7	09-0125-70-07	09-0125-79-07
		7 DIN	—	—
		8 DIN	09-0171-70-08	09-0171-79-08
		12	—	09-0129-70-12
		14	—	09-0451-70-14
		16	—	09-0505-70-16
		19	—	09-0461-70-19
		24	—	09-0495-70-24
Winkelstecker Kabeldurchlass 4 - 6 mm <i>Male angled connector cable outlet 4 - 6 mm (.16 - .24 in.)</i> 		2	99-0101-106-02	99-0101-118-02
		3 DIN	99-0105-106-03	99-0105-118-03
		4	99-0109-106-04	99-0109-118-04
		5	99-0113-106-05	99-0113-118-05
		5 (Stereo)	99-0117-106-05	99-0117-118-05
		6 DIN	99-0121-106-06	99-0121-118-06
		7	99-0125-106-07	99-0125-118-07
		7 DIN	99-0581-106-07	—
		8 DIN	99-0171-106-08	99-0171-118-08
		12	—	99-0129-106-12
		14	—	99-0451-106-14
		16	—	99-0505-106-16
		19	—	99-0461-106-19
		24	—	99-0495-106-24
Winkelstecker Kabeldurchlass 6 - 8 mm <i>Male angled connector cable outlet 6 - 8 mm (.24 - .32 in.)</i> 		2	99-0101-75-02	99-0101-77-02
		3 DIN	99-0105-75-03	99-0105-77-03
		4	99-0109-75-04	99-0109-77-04
		5	99-0113-75-05	99-0113-77-05
		5 (Stereo)	99-0117-75-05	99-0117-77-05
		6 DIN	99-0121-75-06	99-0121-77-06
		7	99-0125-75-07	99-0125-77-07
		7 DIN	—	—
		8 DIN	99-0171-75-08	99-0171-77-08
		12	—	99-0129-75-12
		14	—	99-0451-75-14
		16	—	99-0505-75-16
		19	—	99-0461-75-19
		24	—	99-0495-75-24

Miniatur Rundsteckverbinder Serie 723 Miniature circular connectors series 723		Kabel Dosen Female cable connectors		
Bezeichnung — Abbildung Description — Figure	Maßzeichnung Drawing	Polzahl Contacts	Bestell-Nr./Ordering-No.	
			versilberte Kontakte silver plated contacts	vergoldete Kontakte gold plated contacts
Kabeldose, Kabeldurchlass 4 - 6 mm <i>Female cable connector, cable outlet 4 - 6 mm (.16 - .24 in.)</i> 		2	09-0102-25-02	09-0102-19-02
		3 DIN	09-0106-25-03	09-0106-19-03
		4	09-0110-25-04	09-0110-19-04
		5	09-0114-25-05	09-0114-19-05
		5 (Stereo)	09-0118-25-05	09-0118-19-05
		6 DIN	09-0122-25-06	09-0122-19-06
		7	09-0126-25-07	09-0126-19-07
		7 DIN	09-0582-25-07	—
		8 DIN	09-0172-25-08	09-0172-19-08
		12	—	09-0130-25-12
		14	—	09-0452-25-14
		16	—	09-0506-25-16
		19	—	09-0462-25-19
		24	—	09-0496-25-24
Kabeldose, Kabeldurchlass 6 - 8 mm <i>Female cable connector, cable outlet 6 - 8 mm (.24 - .32 in.)</i> 		2	09-0102-70-02	09-0102-79-02
		3 DIN	09-0106-70-03	09-0106-79-03
		4	09-0110-70-04	09-0110-79-04
		5	09-0114-70-05	09-0114-79-05
		5 (Stereo)	09-0118-70-05	09-0118-79-05
		6 DIN	09-0122-70-06	09-0122-79-06
		7	09-0126-70-07	09-0126-79-07
		7 DIN	—	—
		8 DIN	09-0172-70-08	09-0172-79-08
		12	—	09-0130-70-12
		14	—	09-0452-70-14
		16	—	09-0506-70-16
		19	—	09-0462-70-19
		24	—	09-0496-70-24
Winkeldose, Kabeldurchlass 4 - 6 mm <i>Female angled connector, cable outlet 4 - 6 mm (.16 - .24 in.)</i> 		2	99-0102-106-02	99-0102-118-02
		3 DIN	99-0106-106-03	99-0106-118-03
		4	99-0110-106-04	99-0110-118-04
		5	99-0114-106-05	99-0114-118-05
		5 (Stereo)	99-0118-106-05	99-0118-118-05
		6 DIN	99-0122-106-06	99-0122-118-06
		7	99-0126-106-07	99-0126-118-07
		7 DIN	99-0582-106-07	—
		8 DIN	99-0172-106-08	99-0172-118-08
		12	—	99-0130-106-12
		14	—	99-0452-106-14
		16	—	99-0506-106-16
		19	—	99-0462-106-19
		24	—	99-0496-106-24
Winkeldose Kabeldurchlass 6 - 8 mm <i>Female angled connector, cable outlet 6 - 8 mm (.24 - .32 in.)</i> 		2	99-0102-75-02	99-0102-77-02
		3 DIN	99-0106-75-03	99-0106-77-03
		4	99-0110-75-04	99-0110-77-04
		5	99-0114-75-05	99-0114-77-05
		5 (Stereo)	99-0118-75-05	99-0118-77-05
		6 DIN	99-0122-75-06	99-0122-77-06
		7	99-0126-75-07	99-0126-77-07
		7 DIN	—	—
		8 DIN	99-0172-75-08	99-0172-77-08
		12	—	99-0130-75-12
		14	—	99-0452-75-14
		16	—	99-0506-75-16
		19	—	99-0462-75-19
		24	—	99-0496-75-24

Miniatur Rundsteckverbinder Serie 723 Miniature circular connectors series 723

Flanschstecker Male sockets

Bezeichnung – Abbildung Description – Figure	Maßzeichnung Drawing	Polzahl Contacts	Bestell-Nr./Ordering-No.	
			versilberte Kontakte silver plated contacts	vergoldete Kontakte gold plated contacts
Flanschstecker, löten <i>Male socket, solder</i> 		2	09-0103-00-02	09-0103-09-02
		3 DIN	09-0107-00-03	09-0107-09-03
		4	09-0111-00-04	09-0111-09-04
		5	09-0115-00-05	09-0115-09-05
		5 (Stereo)	09-0119-00-05	09-0119-09-05
		6 DIN	09-0123-00-06	09-0123-09-06
		7	09-0127-00-07	09-0127-09-07
		7 DIN	09-0583-00-07	–
		8 DIN	09-0173-00-08	09-0173-09-08
		12	–	09-0131-00-12
		14	–	09-0453-00-14
		16	09-0507-00-16	09-0507-09-16
		19	–	09-0463-00-19
		24	–	09-0497-00-24
Flanschstecker, löten, von vorn verschraubbar <i>Male socket, solder, front fastened</i> 		2	09-0103-80-02	09-0103-89-02
		3 DIN	09-0107-80-03	09-0107-89-03
		4	09-0111-80-04	09-0111-89-04
		5	09-0115-80-05	09-0115-89-05
		5 (Stereo)	09-0119-80-05	09-0119-89-05
		6 DIN	09-0123-80-06	09-0123-89-06
		7	09-0127-80-07	09-0127-89-07
		7 DIN	–	–
		8 DIN	09-0173-80-08	09-0173-89-08
		12	–	09-0131-80-12
		14	–	09-0453-80-14
		19	–	09-0463-80-19
		24	–	09-0497-80-24
		Flanschstecker, tauchlöten, von vorn verschraubbar <i>Male socket, dip solder, front fastened</i> 		2
3 DIN	09-0107-90-03			09-0107-99-03
4	09-0111-90-04			09-0111-99-04
5	09-0115-90-05			09-0115-99-05
5 (Stereo)	09-0119-90-05			09-0119-99-05
6 DIN	09-0123-90-06			09-0123-99-06
7	09-0127-90-07			09-0127-99-07
7 DIN	–			–
8 DIN	09-0173-90-08			09-0173-99-08
12	–			09-0131-90-12
14	–			09-0453-90-14
19	–			09-0463-90-19
24	–			09-0497-90-24
Flanschstecker mit Flexplatte, von vorn verschraubbar <i>Male socket with flexible PCB, front fastened</i> 	 <p>Weitere Maße siehe Seite 723-11 Additional dimensions see page 723-11</p>			7
		8	09-0173-65-08	
		12		09-0131-62-12
		12		09-0131-68-12

¹⁾ Flanschstecker von Serie 723 / Sockets from series 723.


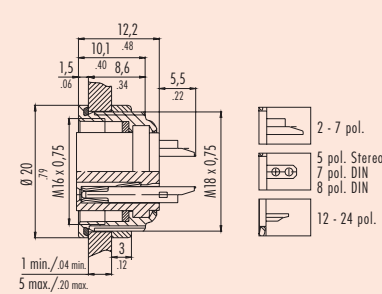

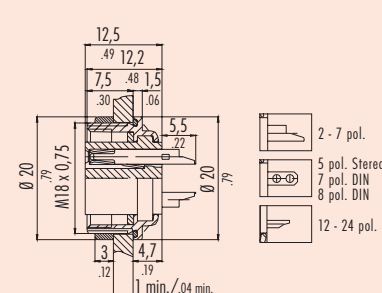

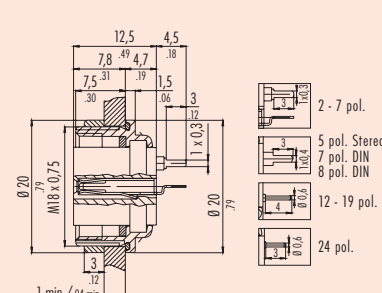

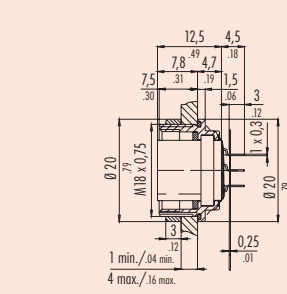
Ü
TI

702
709
710
711
712
719
423
440
581
678
680
682
720
723

623
690
691
692
693
694
713
718
763
765
768
714
715
766

815
820
772
775
M-A
M-B
M-C

R

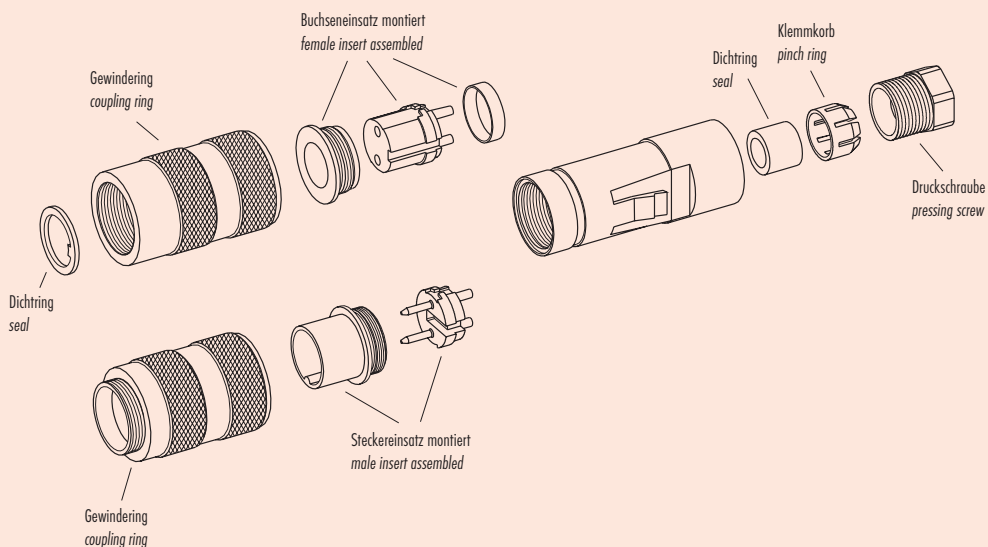
Miniatur Rundsteckverbinder Serie 723 Miniature circular connectors series 723		Flanschdosen Female sockets		
Bezeichnung — Abbildung Description — Figure	Maßzeichnung Drawing	Polzahl Contacts	Bestell-Nr./Ordering-No.	
			versilberte Kontakte silver plated contacts	vergoldete Kontakte gold plated contacts
Flanschdose, löten Female socket, solder 		2	09-0104-00-02	09-0104-09-02
		3 DIN	09-0108-00-03	09-0108-09-03
		4	09-0112-00-04	09-0112-09-04
		5	09-0116-00-05	09-0116-09-05
		5 (Stereo)	09-0120-00-05	09-0120-09-05
		6 DIN	09-0124-00-06	09-0124-09-06
		7	09-0128-00-07	09-0128-09-07
		8 DIN	09-0584-00-07	—
		8 DIN	09-0174-00-08	09-0174-09-08
		12	—	09-0132-00-12
		14	—	09-0454-00-14
		16	09-0508-00-16	09-0508-09-16
		19	—	09-0464-00-19
		24	—	09-0498-00-24
Flanschdose, löten, von vorn verschraubbar Female socket, solder, front fastened 		2	09-0104-80-02	09-0104-89-02
		3 DIN	09-0108-80-03	09-0108-89-03
		4	09-0112-80-04	09-0112-89-04
		5	09-0116-80-05	09-0116-89-05
		5 (Stereo)	09-0120-80-05	09-0120-89-05
		6 DIN	09-0124-80-06	09-0124-89-06
		7	09-0128-80-07	09-0128-89-07
		7 DIN	—	—
		8 DIN	09-0174-80-08	09-0174-89-08
		12	—	09-0132-80-12
		14	—	09-0454-80-14
		19	—	09-0464-80-19
		24	—	09-0498-80-24
		Flanschdose, tauchlöten, von vorn verschraubbar Female socket, dip solder, front fastened 		2
3 DIN	09-0108-90-03			09-0108-99-03
4	09-0112-90-04			09-0112-99-04
5	09-0116-90-05			09-0116-99-05
5 (Stereo)	09-0120-90-05			09-0120-99-05
6 DIN	09-0124-90-06			09-0124-99-06
7	09-0128-90-07			09-0128-99-07
7 DIN	—			—
8 DIN	09-0174-90-08			09-0174-99-08
12	—			09-0132-90-12
14	—			09-0454-90-14
19	—			09-0464-90-19
24	—			09-0498-90-24
Flanschdose mit Flexplatte, von vorn verschraubbar Female socket with flexible PCB, front fastened 	 <p>Weitere Maße siehe Seite 423-11 Additional dimensions see page 423-11</p>			7
		8	09-0174-65-08	
		12		09-0132-65-12
		12		09-0132-66-12

¹⁾ Flanschstecker von Serie 723 / Sockets from series 723.

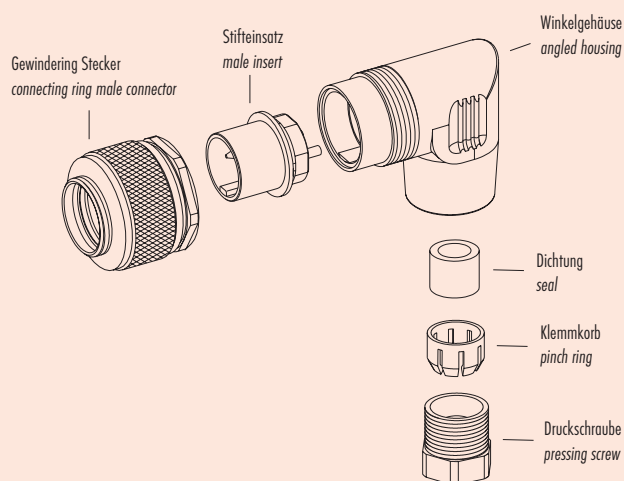
Miniatur Rundsteckverbinder Serie 723 Miniature circular connectors series 723

Einzelteildarstellung Component part drawings

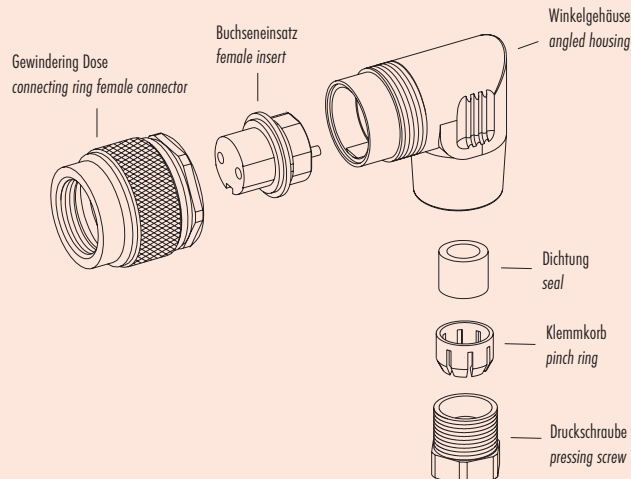
Kabelsteckverbinder
Cable connector



Winkelstecker
Male angled connector



Winkeldose
Female angled connector

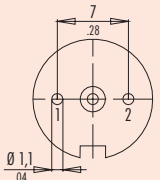
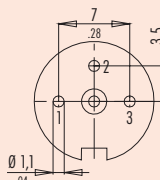
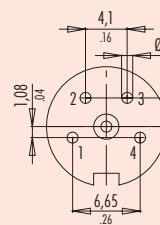
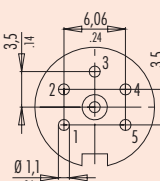
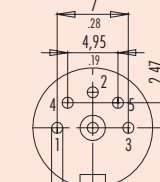
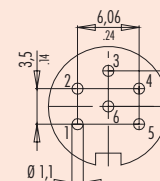
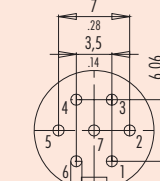
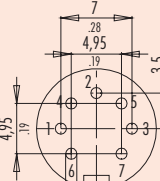
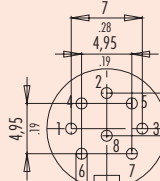
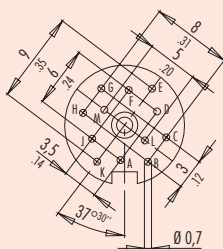
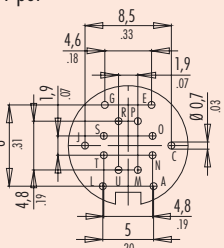
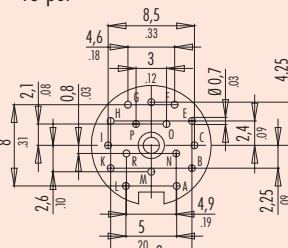
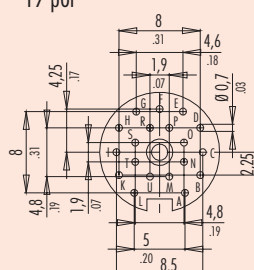
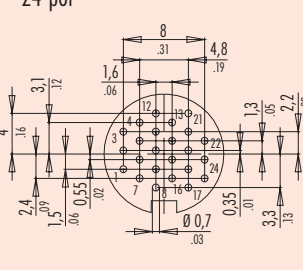
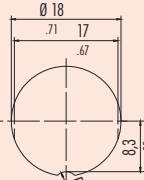


Miniatur Rundsteckverbinder Serie 723 Miniature circular connectors series 723

Polbilder Contact arrangements

Polbilder mit Sicht auf die Lötanschlusseite der Stifteinsätze
Contact arrangements with view on the solder termination side of male inserts

x-y Koordinaten
x-y Coordinates

<p>2 pol</p> 	<p>3 pol (DIN 41524)</p> 	<p>4 pol</p> 	<p>12 pol</p> <table border="1"> <thead> <tr> <th></th> <th>X</th> <th>Y</th> </tr> </thead> <tbody> <tr><td>A</td><td>-0,41</td><td>-3,45</td></tr> <tr><td>B</td><td>2,29</td><td>-3,61</td></tr> <tr><td>C</td><td>4,10</td><td>-1,21</td></tr> <tr><td>D</td><td>3,20</td><td>1,34</td></tr> <tr><td>E</td><td>2,71</td><td>3,59</td></tr> <tr><td>F</td><td>0,41</td><td>3,45</td></tr> <tr><td>G</td><td>-2,29</td><td>3,61</td></tr> <tr><td>H</td><td>-4,10</td><td>1,21</td></tr> <tr><td>J</td><td>-3,20</td><td>-1,34</td></tr> <tr><td>K</td><td>-2,71</td><td>-3,59</td></tr> <tr><td>L</td><td>-2,00</td><td>-1,51</td></tr> <tr><td>M</td><td>-2,00</td><td>-1,51</td></tr> </tbody> </table>		X	Y	A	-0,41	-3,45	B	2,29	-3,61	C	4,10	-1,21	D	3,20	1,34	E	2,71	3,59	F	0,41	3,45	G	-2,29	3,61	H	-4,10	1,21	J	-3,20	-1,34	K	-2,71	-3,59	L	-2,00	-1,51	M	-2,00	-1,51																																							
	X	Y																																																																															
A	-0,41	-3,45																																																																															
B	2,29	-3,61																																																																															
C	4,10	-1,21																																																																															
D	3,20	1,34																																																																															
E	2,71	3,59																																																																															
F	0,41	3,45																																																																															
G	-2,29	3,61																																																																															
H	-4,10	1,21																																																																															
J	-3,20	-1,34																																																																															
K	-2,71	-3,59																																																																															
L	-2,00	-1,51																																																																															
M	-2,00	-1,51																																																																															
<p>5 pol</p> 	<p>5 pol stereo (DIN 41524)</p> 	<p>6 pol (DIN 45322)</p> 	<p>14 pol</p> <table border="1"> <thead> <tr> <th></th> <th>X</th> <th>Y</th> <th></th> <th>X</th> <th>Y</th> </tr> </thead> <tbody> <tr><td>A</td><td>2,50</td><td>-4,00</td><td>T</td><td>-2,40</td><td>-0,95</td></tr> <tr><td>C</td><td>4,25</td><td>0,00</td><td>U</td><td>-0,95</td><td>2,40</td></tr> <tr><td>E</td><td>2,30</td><td>4,00</td><td></td><td></td><td></td></tr> <tr><td>G</td><td>-2,30</td><td>4,00</td><td></td><td></td><td></td></tr> <tr><td>J</td><td>-4,25</td><td>0,00</td><td></td><td></td><td></td></tr> <tr><td>L</td><td>-2,50</td><td>-4,00</td><td></td><td></td><td></td></tr> <tr><td>M</td><td>0,95</td><td>-2,40</td><td></td><td></td><td></td></tr> <tr><td>N</td><td>2,40</td><td>-0,95</td><td></td><td></td><td></td></tr> <tr><td>O</td><td>2,40</td><td>0,95</td><td></td><td></td><td></td></tr> <tr><td>P</td><td>0,95</td><td>2,40</td><td></td><td></td><td></td></tr> <tr><td>R</td><td>-0,95</td><td>2,40</td><td></td><td></td><td></td></tr> <tr><td>S</td><td>-2,40</td><td>0,95</td><td></td><td></td><td></td></tr> </tbody> </table>		X	Y		X	Y	A	2,50	-4,00	T	-2,40	-0,95	C	4,25	0,00	U	-0,95	2,40	E	2,30	4,00				G	-2,30	4,00				J	-4,25	0,00				L	-2,50	-4,00				M	0,95	-2,40				N	2,40	-0,95				O	2,40	0,95				P	0,95	2,40				R	-0,95	2,40				S	-2,40	0,95			
	X	Y		X	Y																																																																												
A	2,50	-4,00	T	-2,40	-0,95																																																																												
C	4,25	0,00	U	-0,95	2,40																																																																												
E	2,30	4,00																																																																															
G	-2,30	4,00																																																																															
J	-4,25	0,00																																																																															
L	-2,50	-4,00																																																																															
M	0,95	-2,40																																																																															
N	2,40	-0,95																																																																															
O	2,40	0,95																																																																															
P	0,95	2,40																																																																															
R	-0,95	2,40																																																																															
S	-2,40	0,95																																																																															
<p>7 pol</p> 	<p>7 pol (DIN 45329)</p> 	<p>8 pol (DIN 45326)</p> 	<p>16 pol</p> <table border="1"> <thead> <tr> <th></th> <th>X</th> <th>Y</th> <th></th> <th>X</th> <th>Y</th> </tr> </thead> <tbody> <tr><td>A</td><td>2,50</td><td>-4,00</td><td>N</td><td>2,45</td><td>-0,80</td></tr> <tr><td>B</td><td>4,00</td><td>-2,25</td><td>O</td><td>1,50</td><td>2,10</td></tr> <tr><td>C</td><td>4,25</td><td>0,00</td><td>P</td><td>-1,50</td><td>2,10</td></tr> <tr><td>D</td><td>4,00</td><td>2,40</td><td>R</td><td>-2,45</td><td>-0,80</td></tr> <tr><td>E</td><td>2,30</td><td>4,00</td><td></td><td></td><td></td></tr> <tr><td>F</td><td>0,00</td><td>4,25</td><td></td><td></td><td></td></tr> <tr><td>G</td><td>-2,30</td><td>4,00</td><td></td><td></td><td></td></tr> <tr><td>H</td><td>-4,00</td><td>2,40</td><td></td><td></td><td></td></tr> <tr><td>I</td><td>-4,25</td><td>0,00</td><td></td><td></td><td></td></tr> <tr><td>K</td><td>-4,00</td><td>-2,25</td><td></td><td></td><td></td></tr> <tr><td>L</td><td>-2,50</td><td>-4,00</td><td></td><td></td><td></td></tr> <tr><td>M</td><td>0,00</td><td>-2,60</td><td></td><td></td><td></td></tr> </tbody> </table>		X	Y		X	Y	A	2,50	-4,00	N	2,45	-0,80	B	4,00	-2,25	O	1,50	2,10	C	4,25	0,00	P	-1,50	2,10	D	4,00	2,40	R	-2,45	-0,80	E	2,30	4,00				F	0,00	4,25				G	-2,30	4,00				H	-4,00	2,40				I	-4,25	0,00				K	-4,00	-2,25				L	-2,50	-4,00				M	0,00	-2,60			
	X	Y		X	Y																																																																												
A	2,50	-4,00	N	2,45	-0,80																																																																												
B	4,00	-2,25	O	1,50	2,10																																																																												
C	4,25	0,00	P	-1,50	2,10																																																																												
D	4,00	2,40	R	-2,45	-0,80																																																																												
E	2,30	4,00																																																																															
F	0,00	4,25																																																																															
G	-2,30	4,00																																																																															
H	-4,00	2,40																																																																															
I	-4,25	0,00																																																																															
K	-4,00	-2,25																																																																															
L	-2,50	-4,00																																																																															
M	0,00	-2,60																																																																															
<p>12 pol</p> 	<p>14 pol</p> 	<p>16 pol</p> 	<p>19 pol</p> <table border="1"> <thead> <tr> <th></th> <th>X</th> <th>Y</th> <th></th> <th>X</th> <th>Y</th> </tr> </thead> <tbody> <tr><td>A</td><td>2,50</td><td>-4,00</td><td>N</td><td>2,40</td><td>-0,95</td></tr> <tr><td>B</td><td>4,00</td><td>-2,25</td><td>O</td><td>2,40</td><td>0,95</td></tr> <tr><td>C</td><td>4,25</td><td>0,00</td><td>P</td><td>0,95</td><td>2,40</td></tr> <tr><td>D</td><td>-4,00</td><td>2,40</td><td>R</td><td>-0,95</td><td>2,40</td></tr> <tr><td>E</td><td>2,30</td><td>4,00</td><td>S</td><td>-2,40</td><td>0,95</td></tr> <tr><td>F</td><td>0,00</td><td>4,25</td><td>T</td><td>-2,40</td><td>-0,95</td></tr> <tr><td>G</td><td>-2,30</td><td>4,00</td><td>U</td><td>-0,95</td><td>-2,40</td></tr> <tr><td>H</td><td>-4,00</td><td>2,40</td><td></td><td></td><td></td></tr> <tr><td>I</td><td>-4,25</td><td>0,00</td><td></td><td></td><td></td></tr> <tr><td>K</td><td>-4,00</td><td>-2,25</td><td></td><td></td><td></td></tr> <tr><td>L</td><td>-2,50</td><td>-4,00</td><td></td><td></td><td></td></tr> <tr><td>M</td><td>0,95</td><td>-2,40</td><td></td><td></td><td></td></tr> </tbody> </table>		X	Y		X	Y	A	2,50	-4,00	N	2,40	-0,95	B	4,00	-2,25	O	2,40	0,95	C	4,25	0,00	P	0,95	2,40	D	-4,00	2,40	R	-0,95	2,40	E	2,30	4,00	S	-2,40	0,95	F	0,00	4,25	T	-2,40	-0,95	G	-2,30	4,00	U	-0,95	-2,40	H	-4,00	2,40				I	-4,25	0,00				K	-4,00	-2,25				L	-2,50	-4,00				M	0,95	-2,40			
	X	Y		X	Y																																																																												
A	2,50	-4,00	N	2,40	-0,95																																																																												
B	4,00	-2,25	O	2,40	0,95																																																																												
C	4,25	0,00	P	0,95	2,40																																																																												
D	-4,00	2,40	R	-0,95	2,40																																																																												
E	2,30	4,00	S	-2,40	0,95																																																																												
F	0,00	4,25	T	-2,40	-0,95																																																																												
G	-2,30	4,00	U	-0,95	-2,40																																																																												
H	-4,00	2,40																																																																															
I	-4,25	0,00																																																																															
K	-4,00	-2,25																																																																															
L	-2,50	-4,00																																																																															
M	0,95	-2,40																																																																															
<p>19 pol</p> 	<p>24 pol</p> 	<p>Montageausschnitt Panel cut out</p> 	<p>24 pol</p> <table border="1"> <thead> <tr> <th></th> <th>X</th> <th>Y</th> <th></th> <th>X</th> <th>Y</th> </tr> </thead> <tbody> <tr><td>1</td><td>-4,00</td><td>-1,50</td><td>13</td><td>0,80</td><td>3,10</td></tr> <tr><td>2</td><td>-4,00</td><td>0,35</td><td>14</td><td>0,80</td><td>1,30</td></tr> <tr><td>3</td><td>-4,00</td><td>2,20</td><td>15</td><td>0,80</td><td>-0,55</td></tr> <tr><td>4</td><td>-2,40</td><td>3,10</td><td>16</td><td>0,80</td><td>-2,40</td></tr> <tr><td>5</td><td>-2,40</td><td>1,30</td><td>17</td><td>2,40</td><td>-3,30</td></tr> <tr><td>6</td><td>-2,40</td><td>-0,55</td><td>18</td><td>2,40</td><td>-1,50</td></tr> <tr><td>7</td><td>-2,40</td><td>-2,40</td><td>19</td><td>2,40</td><td>0,35</td></tr> <tr><td>8</td><td>-0,80</td><td>-3,30</td><td>20</td><td>2,40</td><td>2,20</td></tr> <tr><td>9</td><td>-0,80</td><td>-1,50</td><td>21</td><td>2,40</td><td>4,00</td></tr> <tr><td>10</td><td>-0,80</td><td>0,35</td><td>22</td><td>4,00</td><td>1,30</td></tr> <tr><td>11</td><td>-0,80</td><td>2,20</td><td>23</td><td>4,00</td><td>-0,55</td></tr> <tr><td>12</td><td>-0,80</td><td>4,00</td><td>24</td><td>4,00</td><td>-2,40</td></tr> </tbody> </table>		X	Y		X	Y	1	-4,00	-1,50	13	0,80	3,10	2	-4,00	0,35	14	0,80	1,30	3	-4,00	2,20	15	0,80	-0,55	4	-2,40	3,10	16	0,80	-2,40	5	-2,40	1,30	17	2,40	-3,30	6	-2,40	-0,55	18	2,40	-1,50	7	-2,40	-2,40	19	2,40	0,35	8	-0,80	-3,30	20	2,40	2,20	9	-0,80	-1,50	21	2,40	4,00	10	-0,80	0,35	22	4,00	1,30	11	-0,80	2,20	23	4,00	-0,55	12	-0,80	4,00	24	4,00	-2,40
	X	Y		X	Y																																																																												
1	-4,00	-1,50	13	0,80	3,10																																																																												
2	-4,00	0,35	14	0,80	1,30																																																																												
3	-4,00	2,20	15	0,80	-0,55																																																																												
4	-2,40	3,10	16	0,80	-2,40																																																																												
5	-2,40	1,30	17	2,40	-3,30																																																																												
6	-2,40	-0,55	18	2,40	-1,50																																																																												
7	-2,40	-2,40	19	2,40	0,35																																																																												
8	-0,80	-3,30	20	2,40	2,20																																																																												
9	-0,80	-1,50	21	2,40	4,00																																																																												
10	-0,80	0,35	22	4,00	1,30																																																																												
11	-0,80	2,20	23	4,00	-0,55																																																																												
12	-0,80	4,00	24	4,00	-2,40																																																																												

Ü
TI

702
709
710
711
712
719
423
440
581
678
680
682
720
723
623
690
691
692
693
694
713
718
763
765
768
714
715
766
815
820
772
775
M-A
M-B
M-C
R

¹⁾ Polbilder von Serie 680 / Contact arrangements from series 680.
Empfohlene Bohrdurchmesser 2-8 pol, 1,1 mm / Recommended drill hole 2-8 contacts, 1,1 mm (.043 in.)
12-24 pol, 0,8 mm / 12-24 contacts, 0,8 mm (.031 in.)

Miniatur Rundsteckverbinder Serie 723 Miniature circular connectors series 723

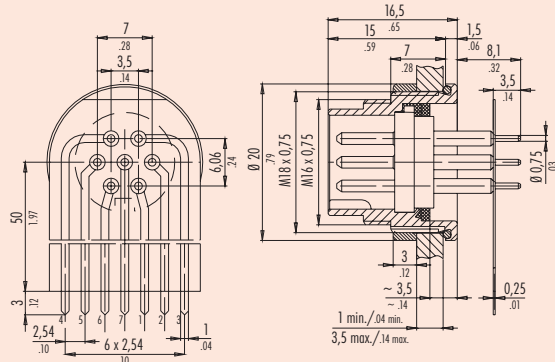
Zubehör Accessories

Bezeichnung Description	Abbildung Figure	Maßzeichnung Drawing	Bestell-Nr. Ordering-No.
Schutzkappe für Kabelstecker, wasserdicht, IP 67 Protection cap for male cable connector, waterproof, IP 67			08-1077-000-000
Schutzkappe für Kabeldose, wasserdicht, IP 67 Protection cap for female cable connector, waterproof, IP 67			08-1078-000-000
Schutzkappe für Flanschstecker, wasserdicht, IP 67 Protection cap for male socket, waterproof, IP 67			08-1079-000-000
Schutzkappe für Flanschdose, wasserdicht, IP 67 Protection cap for female socket, waterproof, IP 67			08-1080-000-000
Schutzkappe für Kabel- und Flanschstecker, staubdicht, IP 54 Protection cap for male cable connector and male socket, dustproof, IP 54			02-0054-000
Schutzkappe für Kabel- und Flanschdose, staubdicht, IP 54 Protection cap for female cable connector and female socket, dustproof, IP 54			02-0055-001 02-0055-000 (Schwarz/black)
Distanzhülse für Flanschsteckverbinder, Tauchlötausführung, 2-19 contacts Distance shell for socket, dip solder version, 2-19 contacts			02-0007-000
Montageschlüssel für Kabelsteckverbinder Mounting spanner for cable connector			02-1785-000
Montageschlüssel für Flanschsteckverbinder Mounting spanner for socket			07-0010-001
Viereckflansch für Flanschsteckverbinder Rectangular flange for socket			04-0106-001
Lötösenring Solder eye ring			04-0186-009
6-kant Mutter Hexagonal nut			01-0146-001 (2,5 mm/.10) 01-5006-001 (5 mm/.20)

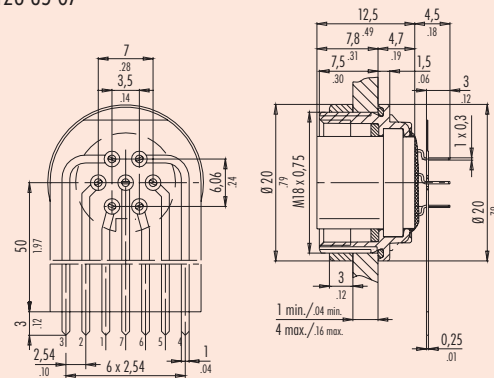
Miniatur Rundsteckverbinder Serie 723 Miniature circular connectors series 723

Zeichnungen Drawings

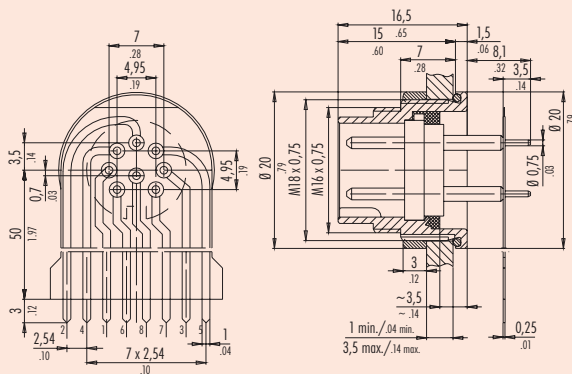
09-0127-65-07



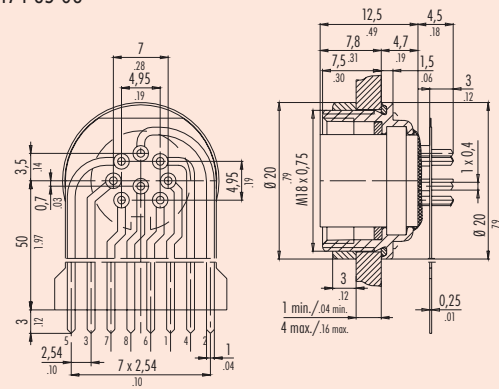
09-0128-65-07



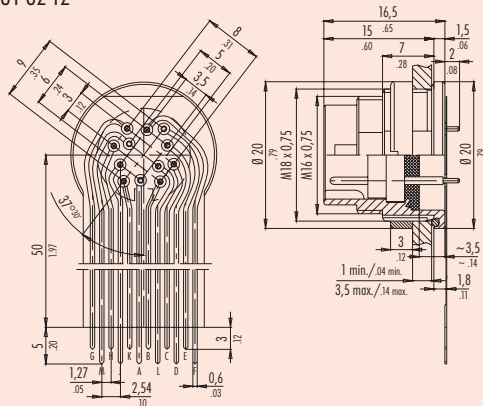
09-0173-65-08



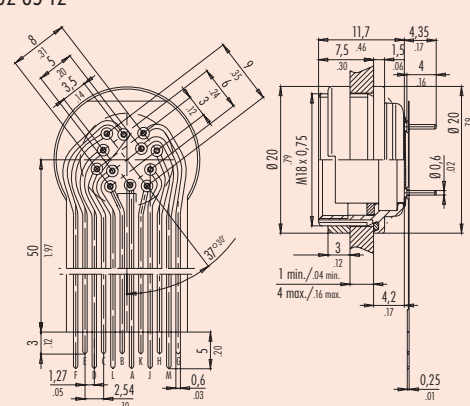
09-0174-65-08



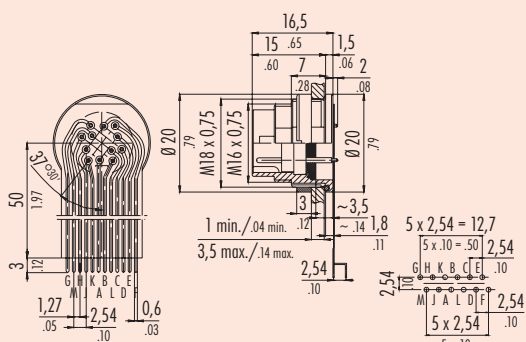
09-0131-62-12



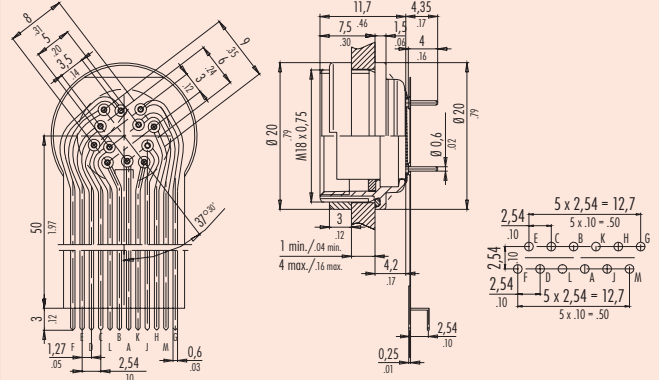
09-0132-65-12



09-0131-68-12



09-0132-66-12



ü
TI

702
709
710
711
712
719
423
440
581
678
680
682
720
723

623
690
691
692
693
694
713
718
763
765
768
714
715

766
815
820
772
775
M-A
M-B
M-C

R

Ü

TI

702

709

710

711

712

719

423

440

581

678

680

682

720

723

623

690

691

692

693

694

713

718

763

765

768

714

715

766

815

820

772

775

M-A

M-B

M-C

R