

Relais Statique DC

DC Solid State Relay

SPD03505
24VDC input
5A/24VDC output

- Compatibilité du brochage avec les Relais Electro-mécaniques .
- Commande DC Non polarisée.
- Sortie DC.
- Importantes surcharges en courants admissibles.
- Haute immunité aux perturbations extérieures.
- Ecrêteur de surtension intégré.
- Pin to pin compatible with Electromechanic Relays.
- DC and Non-polarized control.
- DC Output.
- Sustain high Inrush current .
- High immunity level.
- Integrated clamping voltage.

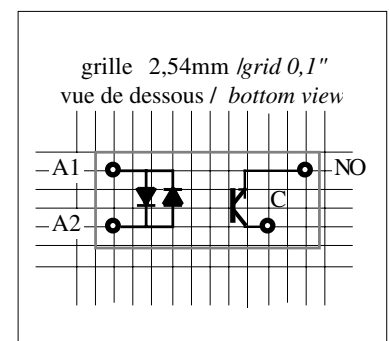
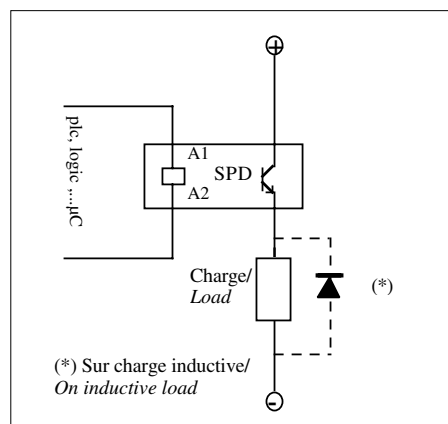
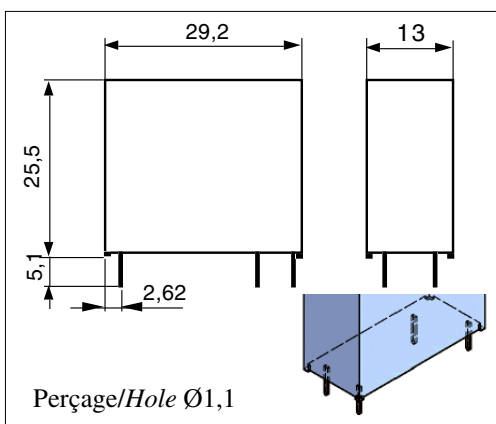
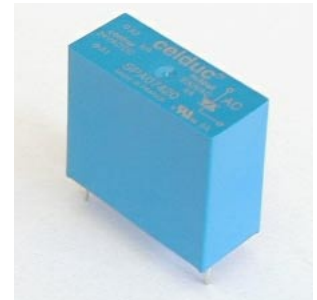


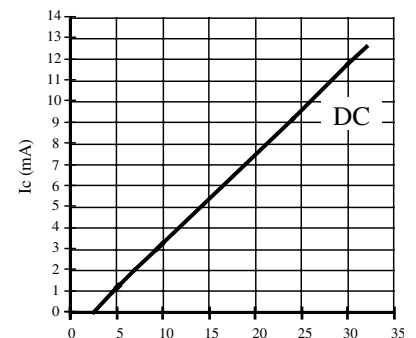
Fig. 1 :Caractéristique d'entrée /
Control characteristic

Caractéristiques de commande (à 20°C) / Control characteristics (at 20°C)

Parameter	Symbol	DC			Unit
		Min	Nom	Max	
Tension de commande / Control voltage	Uc	12-15	24	30	V
Courant de commande / Control current (@ U _c nom)	Ic	4,1	9,3	12	mA
Tension de relachement/Release voltage	Uc off	2,5			V
Résistance interne / Input internal resistor fig.1	Rc		2100		Ω

Caractéristiques d'entrée-sortie (à 20°C) / Input-output characteristics (at 20°C)

Isolément entrée-sortie / Input-output isolation	Uimp		2500		V
--	------	--	------	--	---



Caractéristiques thermiques / thermal characteristics

Parameter	Conditions	Symbol	Typ.	
Température de jonction max. / Maximum junction temperature		Tj max	125	°C
Plage de température de fonctionnement / Operating temperature range	Boitier / Case	Tc max	-40 +100	°C
Resistance thermique jonction-boitier/Junction-case thermal resistance	Uc nom, Tc-Ta=50°C	Rthj-c	12	°C/W
Resistance thermique jonction-Ambiant/Junction-ambient thermal resistance	Uc nom, Tc-Ta=50°C	Rthj-a	41	°C/W
Constante de temps thermique du boitier/Case thermique delay time	Tc-Ta=50°C	Tthc	8	minute

Caractéristiques générales / General characteristics

Poids/Weight			18	g
Température de soudage max / Maximum soldering heat(1 mm boitier/case)	10 s	Ts max	260	°C
Conformité / Conformity	EN60947-5-1			

Proud to serve you

celduc[®]
r e l a i s

Caractéristiques de sortie (à 20°C) / Output characteristics (at 20°C)

Parameter	Conditions	Symbol	Typ.	Unit
Tension de charge / Load voltage		U _I	24	V
Plage tension de fonctionnement / Operating range		U _I min-max	0-30	V
Courant nominal DC12/ DC12 nominal current	(see Fig. 2)	I _I DC12	5	A
Courant nominal DC13/ DC13 nominal current	(see Fig. 2)	I _I DC13	5	A
Courant de surcharge non répétitif / Non repetitive overload current	tp=1s (Fig. 3)	I _I pulse	25	A
Chute tension directe crête/ On state voltage drop	@ I _I nom,	V _d	0,3	V
Résistance de sortie à l'état on / Static output on-resistance	U _c nom , I _I =2A	R on max	60	mΩ
Courant de fuite état bloqué/ Off state leakage current	@ U _I =24V	I _{lk} max	<1	mA
Courant de charge minimum / Minimum load current		I _I min	1	mA
Temps de fermeture/ Turn on time	U _c nom DC	t _{on} max	50	μs
Temps d'ouverture/ Turn off time	U _c nom DC	t _{off} max	600	μs
Frequence max de commutation / Operating switching frequency	U _c nom DC	f _s	100	Hz*
Transil de protection contre les surtension/Transient voltage suppressor				
-Tension d'écrêtage/ Breakdown voltage	@ 1mA	U _{br} min	36	V
-Puissance maximum / Peak power dissipation	Pulse 10/1000μs	P _r	600	W
-Tension crête (écrêteur de tension) / Peak voltage (clamping voltage)		U _p max	60	V
EMC Test d'immunité conduite/Conducted immunity level	IEC 1000-4-4 (bursts)	1kV criterion A /4kV criterion B		
EMC Test d'immunité conduite/Conducted immunity level	IEC 1000-4-5 (shocks)	Control :0,5kV crit. A Output 1kV crit. A		

* Possibilité de monter jusqu'à 1kHz: Mais prévoir un dérating de courant.
/1kHz possible with a derating current

Fig. 2 : Courant en fonction de la température ambiante /
Load current vs. ambient temperature characteristics

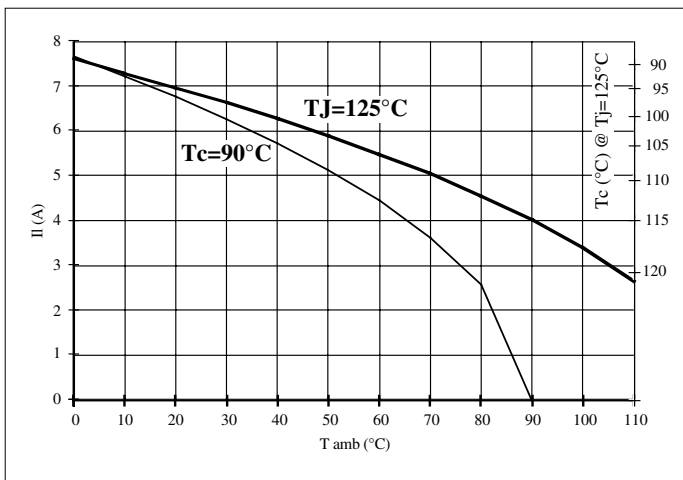
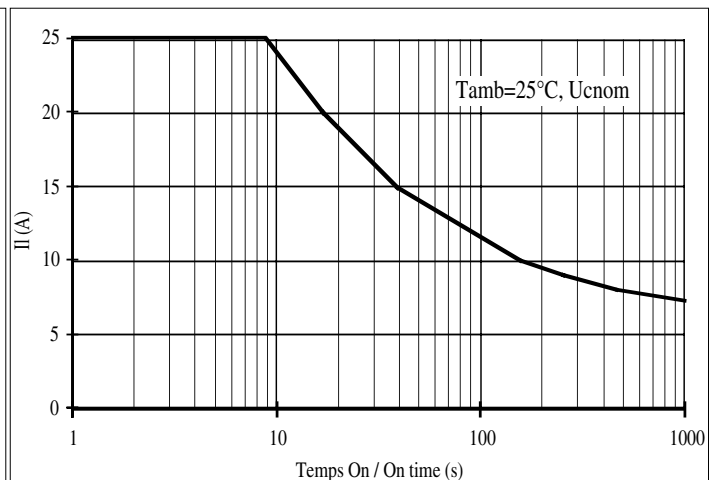


Fig. 3 : Courant de surcharge non répétitif /
Non repetitive surge current

**Précautions :**

- * Dans le cas de plusieurs modules côte à côte, prévoir un dérating en courant.
- * Sur charges inductives prévoir une diode de roue libre (ou écrêteur de surtension).

Cautions :

- * In case of many SSRs side by side , take a derating current in to account .
- * On inductive loads put a free-wheeling diode (or clamp) .



ISO 9001
N° 1993/1106a

celduc[®]
r e l a i s

www.celduc.com

5 Rue Ampère B.P. 30004 42290 SORBIERS - FRANCE E-Mail : celduc-relais@celduc.com
Fax +33 (0) 4 77 53 85 51 Service Commercial France Tél. : +33 (0) 4 77 53 90 20
Sales Dept.For Europe Tel. : +33 (0) 4 77 53 90 21 Sales Dept. Asia : Tél. +33 (0) 4 77 53 90 19