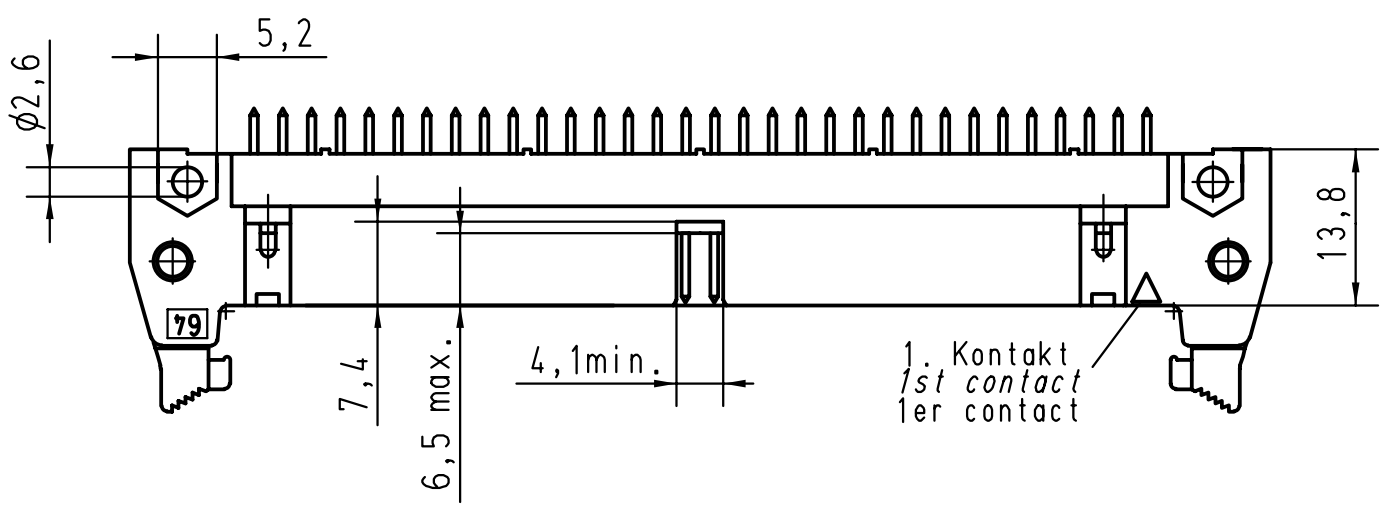
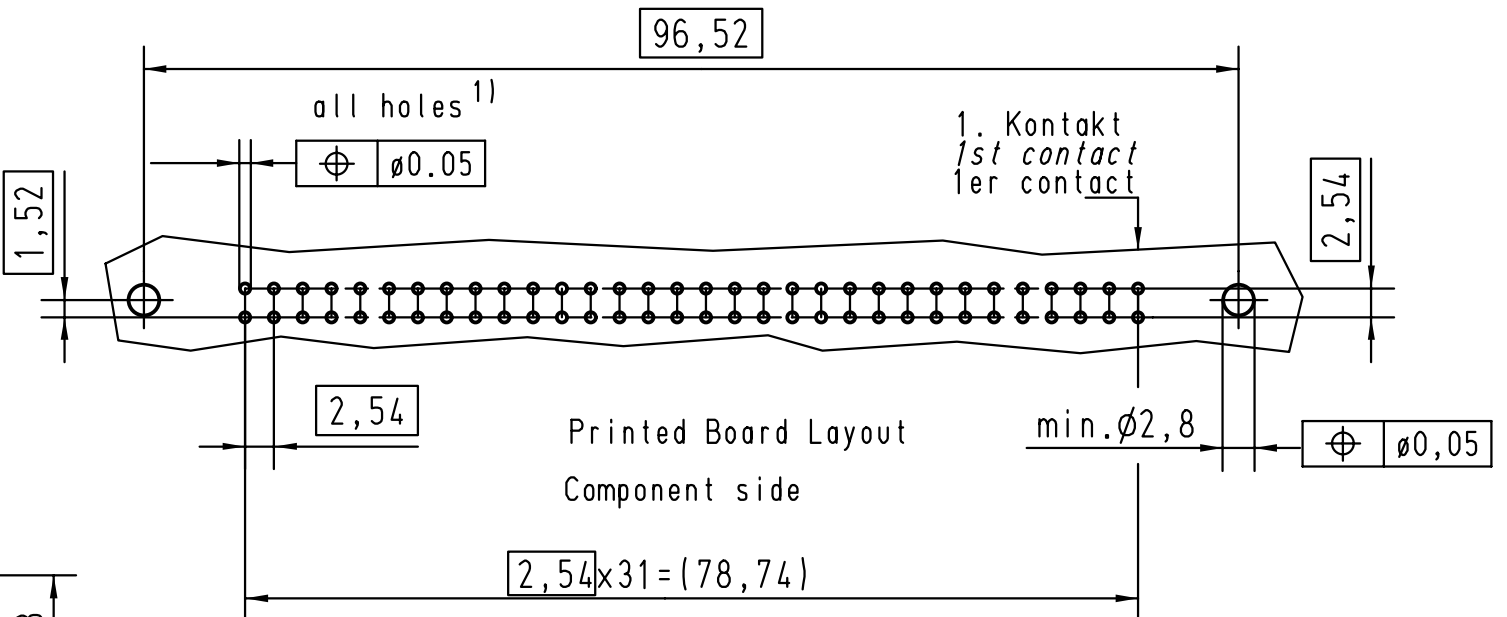
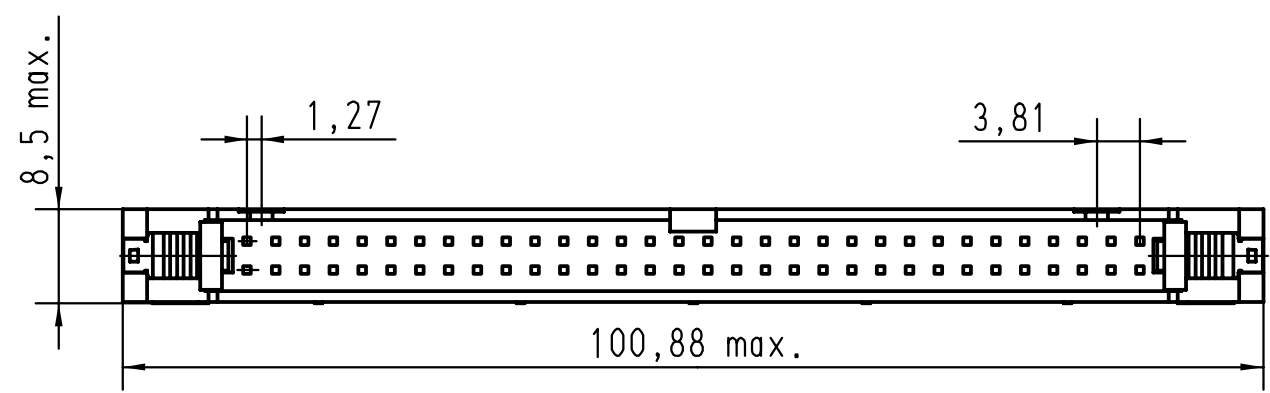
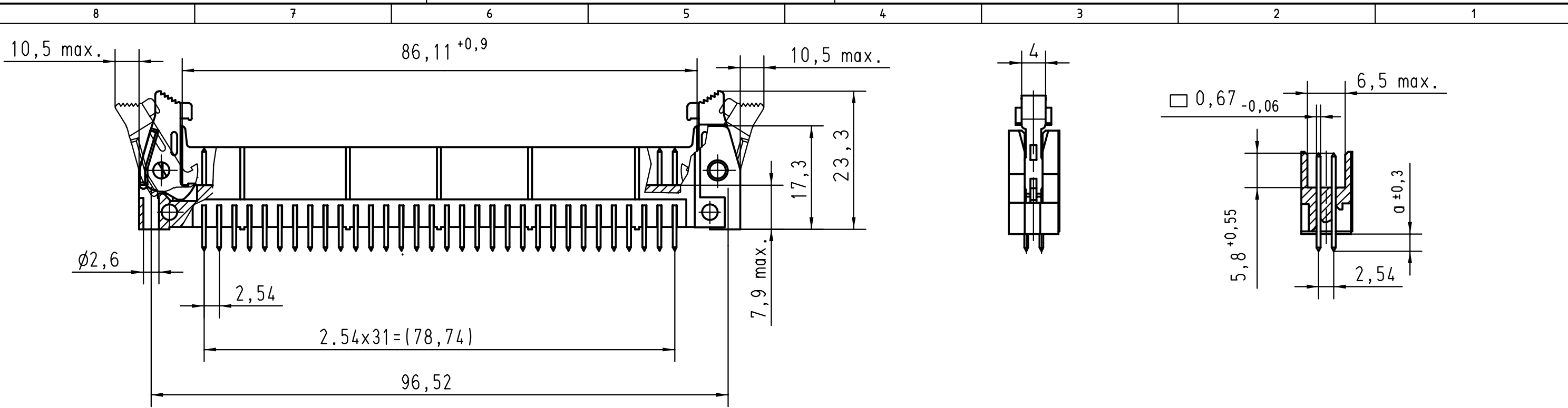


Alle Rechte vorbehalten/ All rights reserved



1) Einlötlstifte passend für Lochungen $\phi 1 \pm 0.1$ nach IEC 60326-3
 Solder pins for PCB connections $\phi 1 \pm 0.1$ as per IEC 60326-3
 A souder pour des trous de $\phi 1 \pm 0.1$ selon IEC 60326-3

			All Dimensions in mm Original Size DIN A 3			Techn. Character.			Nicht tolerierte Maße/ Free size tolerances	
09185647912	3	4,5							1,5:1 SEK 18 Male Connector Standard 64 poles Straight solder pins Short locking levers	
09185646912	2	4,5				Detail.	01-DEC-99	Th		
09185647914	3	2,9				Insp.	01-DEC-99	JMV		
09185646914	2	2,9				Stand.				
Bestell-Nr. Part-No. Reference	Anforderungsstufe performance level Niveau de qualite	a	27931	15-JUNE-00	JB	HARTING EURL F-95972 Paris			TB 0918564x91x	Blatt/ page 1/2