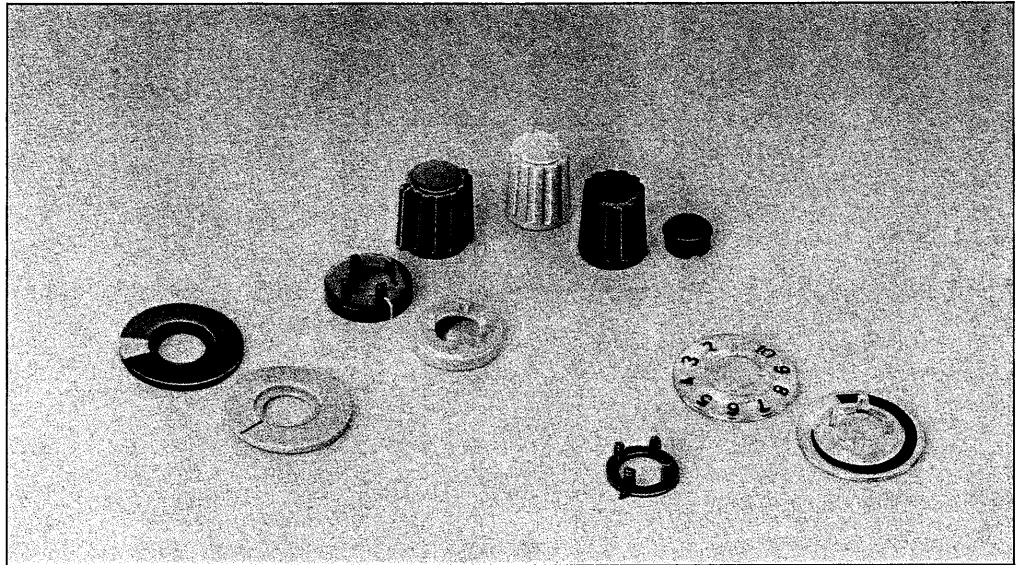


320 675
 \varnothing 14,5 mm 321-187



			Ausführung Exécution Version					
a	d	\varnothing						

Knopf Bouton Knob		$\leq 4 \text{ mm } \varnothing$	5,2 - 3 5,2 - 1/8" 5,2 - 4 7,0 3,2 6 7,0 3,2 1/4"	 ohne Strich <i>sans repère</i> without line	020-3110	020-3115	020-3120	020-3125	020-3130
		$\geq 6 \text{ mm } \varnothing$	5,2 - 3 5,2 - 1/8" 5,2 - 4 7,0 3,2 6 7,0 3,2 1/4"		 mit Strich <i>avec repère</i> with line	021-3110	021-3115	021-3120	021-3125
Knebelknopf Bouton à oreilles Wing knob			5,2 - 3 5,2 - 1/8" 5,2 - 4 7,0 3,2 6 7,0 3,2 1/4"	 ohne Strich <i>sans repère</i> without line	022-3110	022-3115	022-3120	022-3125	022-3130
			5,2 - 3 5,2 - 1/8" 5,2 - 4 7,0 3,2 6 7,0 3,2 1/4"		 mit Strich <i>avec repère</i> with line	023-3110	023-3115	023-3120	023-3125

Zubehör - Accessoires - Accessories

Ausführung Exécution Version					
------------------------------------	--	--	--	--	--

Deckel Capuchon Cap			040-3010	040-3020	040-3030	040-3040	040-3050	040-3060
		mit Strich <i>avec repère</i> with line		040-3015	040-3025	040-3035	040-3045	040-3055
			040-3610	040-3620	040-3630	040-3640	040-3650	040-3660
			040-3615	040-3625	040-3635	040-3645	040-3655	040-3665

Blaue Nummern = matte Ausführung
 Numéros en bleu = exécution mate
 Numbers in blue = mat version

Zubehör – Accessoires – Accessories

Ausführung Exécution Version						
------------------------------------	--	--	--	--	--	--

Pfeil Flèche Pointer				041-3010 041-3015	041-3020 041-3025	041-3030	041-3040	041-3050	041-3060
				041-3110	041-3120	041-3130			

Pfeilscheibe Disque à flèche Pointer dial für Knebelknöpfe auf Anfrage <i>pour boutons à oreilles sur demande</i> for wing knobs on request				042-3910 042-3915	042-3920 042-3925	042-3930			
---	--	--	--	----------------------	----------------------	----------	--	--	--

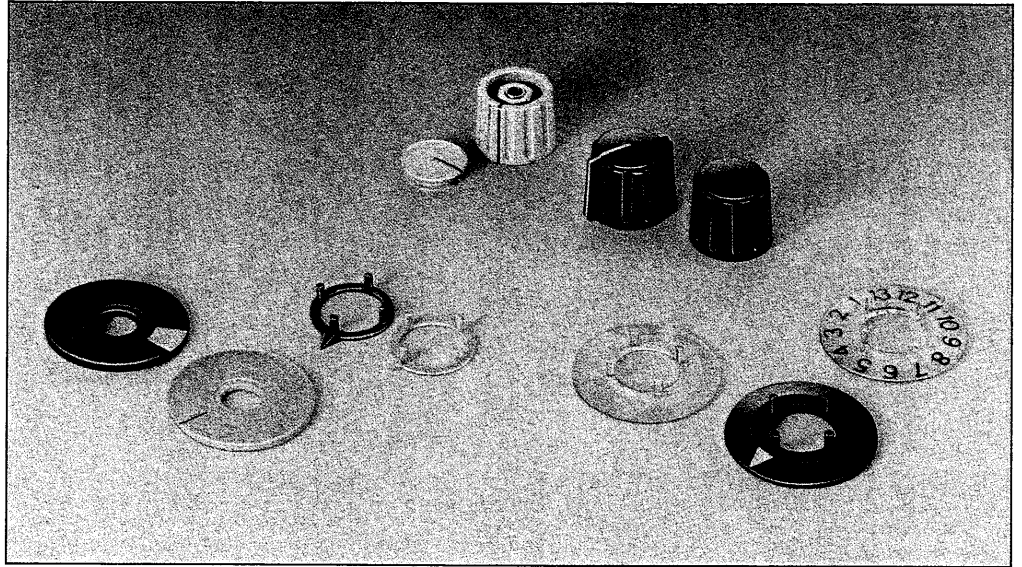
Stator Die Statoren können mit der Schlitzmutter 046-... oder mit der Gewindebush 047-... befestigt werden. Siehe Ergänzungen <i>Les stators peuvent être fixés au moyen de l'écrou rond 046-... ou du canon fileté 047-...</i> <i>Voir compléments</i> The stators can be mounted in position with the slotted nut 046-... or with the threaded bush 047-... See supplements				043-3110					
					043-3220				

Mutterabdeckung Jupe Nut cover				044-3010 044-3015	044-3020 044-3025	044-3030			
				044-3110 044-3115	044-3120 044-3125	044-3130			
				044-3210 044-3215	044-3220 044-3225	044-3230			

Für Drehknöpfe mit Knebel
Pour boutons à oreilles
For wing knobs

Zahlscheibe Disque gradué Figure dial									
		∅ 26 mm ∅ 44 mm		- 042-3000 042-3010	30° 0-11 042-3100	30° 1-12 042-3200	36° 0-9 042-3300	36° 1-10 042-3400	60° 0-5 042-3500
	glasklar transparent			60° 1-6 042-3600	22,5° 0-F 042-3700	- 042-3800	- 042-3802		
		∅ 26 mm							

Blaue Nummern = matte Ausführung
Numéros en bleu = exécution mate
 Numbers in blue = mat version



			Ausführung Exécution Version					
a	d	∅						

Knopf Bouton Knob * mit Verdrehschutz möglich * possible avec dispositif antirotatoire * Anti-slip device possible	8,3 – 4 * 10,0 4,05 6 * 10,0 3,2 ¼" *	 ohne Strich sans repère without line	020-4310	020-4315	020-4320	020-4325	020-4330
	8,3 – 4 * 10,0 4,05 6 * 10,0 3,2 ¼" *	 mit Strich avec repère with line	021-4310	021-4315	021-4320	021-4325	021-4330
Knebelknopf Bouton à oreilles Wing knob * mit Verdrehschutz möglich * possible avec dispositif antirotatoire * Anti-slip device possible	8,3 – 4 * 10,0 4,05 6 * 10,0 3,2 ¼" *	 ohne Strich sans repère without line	022-4310	022-4315	022-4320	022-4325	022-4330
	8,3 – 4 * 10,0 4,05 6 * 10,0 3,2 ¼" *	 mit Strich avec repère with line	023-4310	023-4315	023-4320	023-4325	023-4330





Zubehör – Accessoires – Accessories


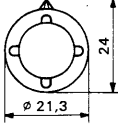


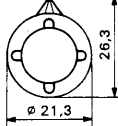
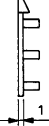
Ausführung Exécution Version						
------------------------------------	--	--	--	--	--	--


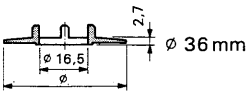
Deckel Capuchon Cap * mit Verdrehschutz möglich * possible avec dispositif antirotatoire * Anti-slip device possible	040-4010 040-4015	040-4020 040-4025	040-4030 040-4035	040-4040 040-4045	040-4050 040-4055	040-4060 040-4065
	mit Strich avec repère with line	040-4610 040-4615	040-4620 040-4625	040-4630 040-4635	040-4640 040-4645	040-4650 040-4655

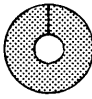

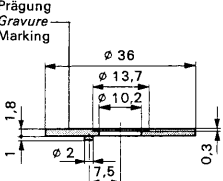

Blaue Nummern = matte Ausführung
 Numéros en bleu = exécution mate
 Numbers in blue = mat version


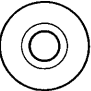







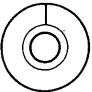
Zubehör - Accessoires - Accessories














Ausführung Exécution Version						
------------------------------------	---	--	---	---	---	---

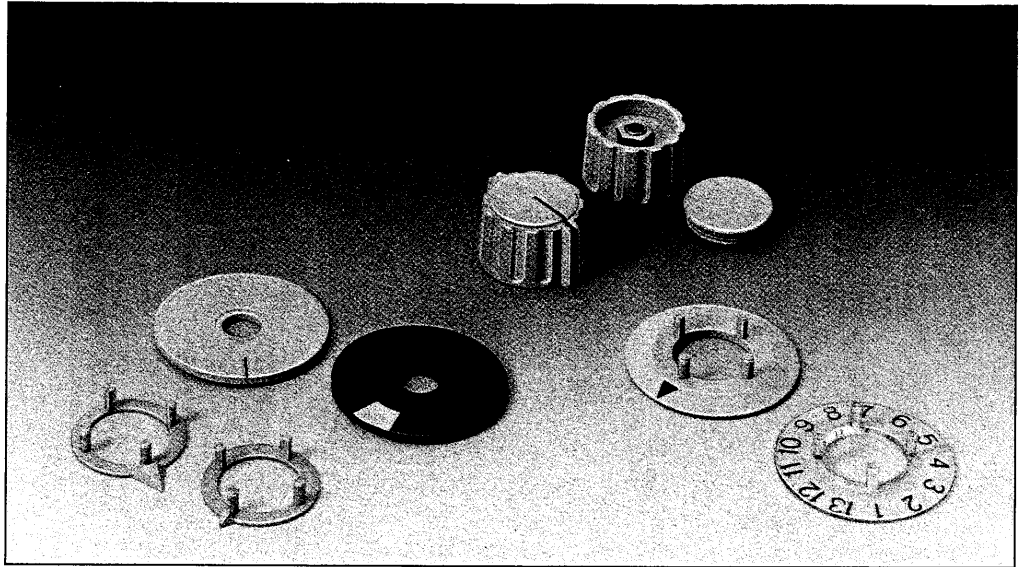
Pfeil Flèche Pointer	  	041-4010 041-4015	041-4020 041-4025	041-4030	041-4040	041-4050	041-4060
	  	041-4110	041-4120	041-4130			

Pfeilscheibe Disque à flèche Pointer dial für Knebelknöpfe auf Anfrage <i>pour boutons à oreilles sur demande</i> for wing knobs on request	 	042-4910 042-4915	042-4920 042-4925	042-4930			
---	---	----------------------	----------------------	----------	--	--	--


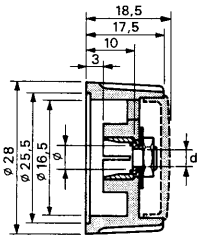



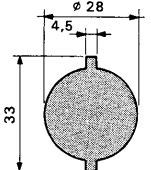
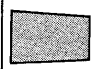
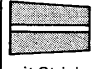
Stator Die Statoren können mit der Schlitzmutter 046-... oder mit der Gewindebuchse 047-... befestigt werden. Siehe Ergänzungen <i>Les stators peuvent être fixés au moyen de l'écrou rond 046... ou du canon fileté 047... Voir compléments</i> The stators can be mounted in position with the slotted nut 046-... or with the threaded bush 047-... See supplements		043-4110					
	 		043-4220				
	 für <i>pour</i> for 042-4900/ 042-4901		043-4230				

Zahlscheibe Disque gradué Figure dial glasklar transparent		∅ 36 mm ∅ 44 mm ∅ 53 mm ∅ 63 mm	 0-11	 1-12	 0-9	 1-10	 1-13
	- 042-4000 042-4010 042-4020 042-4030	30° 042-4100	30° 042-4200	36° 042-4300	36° 042-4400	27° 40' 042-4700	auslaufend / jusqu'à épuisement du stock / will be discontinued
		∅ 36 mm	 0-23	 1-24			
			042-4900	042-4901	042-4800	042-4802	

Prägung Marquage Marking Sonderprägungen auf Anfrage <i>Marquages spéciaux sur demande</i> Special marking on request						
						
						


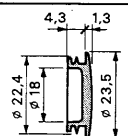


d ∅	Ausführung Exécution Version					
-----	------------------------------------	--	--	--	--	--

Knopf Bouton Knob  <p>* mit Verdrehschutz möglich * possible avec dispositif antirotatoire * Anti-slip device possible</p>		4,05 6 * 3,2 ¼" * 8 8 8 10	 ohne Strich sans repère without line	020-5410 020-5510 020-5610 020-5710	020-5415 020-5515 020-5615 020-5715	020-5420 020-5520 020-5620 020-5720	020-5425 020-5525 020-5625 020-5725	020-5430 020-5530 020-5630 020-5730
		4,05 6 * 3,2 ¼" * 8 8 8 10	 mit Strich avec repère with line	021-5410 021-5510 021-5610 021-5710	021-5415 021-5515 021-5615 021-5715	021-5420 021-5520 021-5620 021-5720	021-5425 021-5525 021-5625 021-5725	021-5430 021-5530 021-5630 021-5730
Knebelknopf Bouton à oreilles Wing knob 		4,05 6 * 3,2 ¼" * 8 8 8 10	 ohne Strich sans repère without line	022-5410 022-5510 022-5610 022-5710	022-5415 022-5515 022-5615 022-5715	022-5420 022-5520 022-5620 022-5720	022-5425 022-5525 022-5625 022-5725	022-5430 022-5530 022-5630 022-5730
		4,05 6 * 3,2 ¼" * 8 8 8 10	 mit Strich avec repère with line	023-5410 023-5510 023-5610 023-5710	023-5415 023-5515 023-5615 023-5715	023-5420 023-5520 023-5620 023-5720	023-5425 023-5525 023-5625 023-5725	023-5430 023-5530 023-5630 023-5730

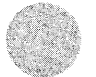





Zubehör - Accessoires - Accessories

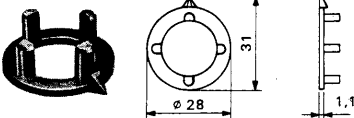
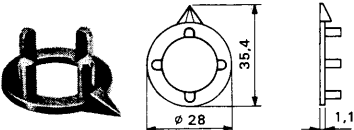
Ausführung Exécution Version						
------------------------------------	--	--	--	--	--	--

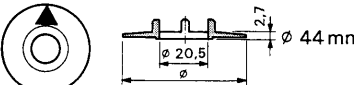
Deckel Capuchon Cap 		040-5010 040-5015	040-5020 040-5025	040-5030 040-5035	040-5040 040-5045	040-5050 040-5055	040-5060 040-5065
		040-5610	040-5620	040-5630			

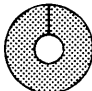

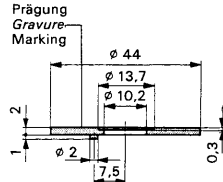

Blaue Nummern = matte Ausführung / Numéros en bleu = exécution mate / Numbers in blue = mat version


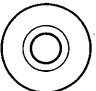





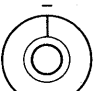
Zubehör – Accessoires – Accessories

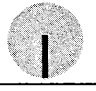





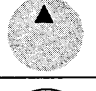






Ausführung Exécution Version						
------------------------------------	---	--	---	---	---	---

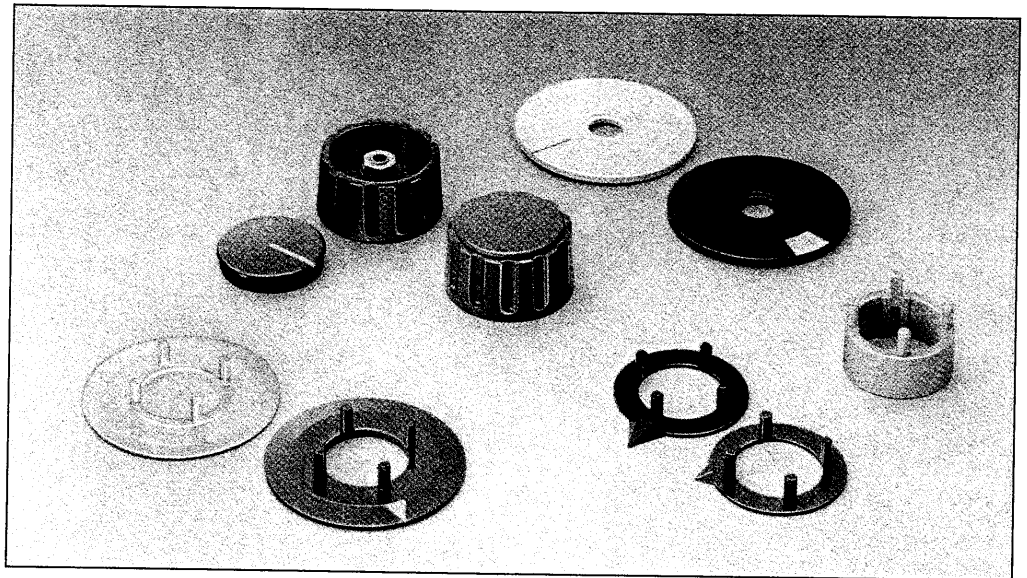
Pfeil Flèche Pointer		041-5010 041-5015	041-5020 041-5025	041-5030	041-5040	041-5050	041-5060
		041-5110	041-5120	041-5130	auslaufend jusqu'à épuisement du stock will be discontinued		

Pfeilscheibe Disque à flèche Pointer dial für Knebelknöpfe auf Anfrage <i>pour boutons à oreilles sur demande</i> for wing knobs on request		042-5910 042-5915	042-5920 042-5925	042-5930			
---	---	----------------------	----------------------	----------	--	--	--

Stator Die Statoren können mit der Schlitzmutter 046-... oder mit der Gewindebuchse 047-... befestigt werden. Siehe Ergänzungen <i>Les stators peuvent être fixés au moyen de l'écrou rond 046... ou du canon fileté 047-... Voir compléments</i> The stators can be mounted in position with the slotted nut 046-... or with the threaded bush 047-... See supplements		043-5110					
				043-5220			
		für 042-5900/ pour 042-5901 for		043-5230			

Zahlscheibe Disque gradué Figure dial		∅ 44 mm ∅ 53 mm ∅ 63 mm	 0-11	 1-12	 1-13	 0-23	 1-24
	glasklar transparent	∅ 44 mm	 042-5800	 042-5802			

Prägung Marquage Marking Sonderprägungen auf Anfrage <i>Marquages spéciaux sur demande</i> Special marking on request						
						
						



d	∅	Ausführung Exécution Version					
---	---	------------------------------------	--	--	--	--	--

Knopf Bouton Knob * mit Verdrehschutz möglich * possible avec dispositif antirotatoire * Anti-slip device possible		4,05 6 * 3,2 1/4" * 8 8 8 10		 ohne Strich sans repère without line	020-6410 020-6510 020-6610 020-6710	020-6415 020-6515	020-6420 020-6520 020-6620 020-6720	020-6425 020-6525	020-6430 020-6530 020-6630 020-6730
		4,05 6 * 3,2 1/4" * 8 8 8 10							

Zubehör - Accessoires - Accessories

Ausführung Exécution Version						
------------------------------------	--	--	--	--	--	--

Deckel Capuchon Cap			040-6010	040-6020	040-6030	040-6040	040-6050	040-6060
			040-6015	040-6025	040-6035	040-6045	040-6055	040-6065
		mit Strich avec repère with line	040-6610	040-6620	040-6630			

Blaue Nummern = matte Ausführung
 Numéros en bleu = exécution mate
 Numbers in blue = mat version

Zubehör – Accessoires – Accessories

Ausführung Exécution Version							
------------------------------------	--	--	--	--	--	--	--

Pfeil Flèche Pointer	 40,8 ∅ 36 1,1	041-6010 041-6015	041-6020 041-6025	041-6030	041-6040	041-6050	041-6060
	 44,8 ∅ 36 1,1	041-6110	041-6120	041-6130	auslaufend jusqu'à épuisement du stock will be discontinued		

Pfeilscheibe Disque à flèche Pointer dial	 2,7 ∅ 23 ∅ 53 mm	042-6910 042-6915	042-6920 042-6925	042-6930			
--	----------------------------	----------------------	----------------------	----------	--	--	--

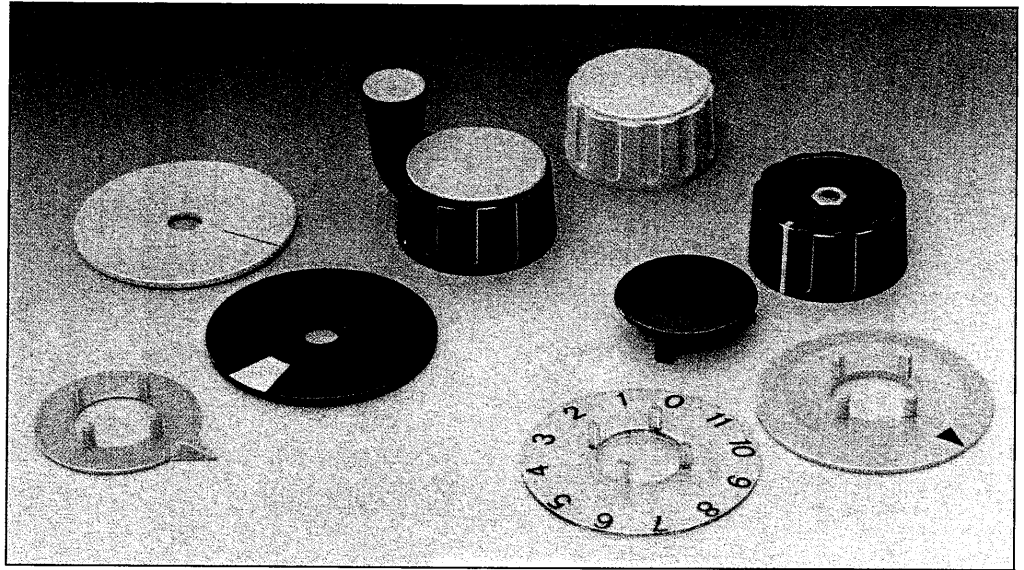
Stator Die Statoren können mit der Schlitzmutter 046-... oder mit der Gewindebuchse 047-... befestigt werden. Siehe Ergänzungen <i>Les stators peuvent être fixés au moyen de l'écrou rond 046-... ou du canon fileté 047-... Voir compléments</i> The stators can be mounted in position with the slotted nut 046-... or with the threaded bush 047-... See supplements	 Prägung Gravure Marking	043-6110					
	 ∅ 53 ∅ 13,7 ∅ 10,2 2 1 ∅ 2 7,5 0,3	043-6220					

Sockel Socle Socket	 ∅ 30 ∅ 23 13 20	045-6010	045-6020	045-6030	auslaufend jusqu'à épuisement du stock will be discontinued		
--	----------------------------------	----------	----------	----------	--	--	--

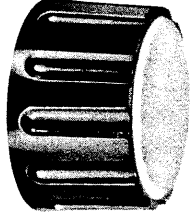
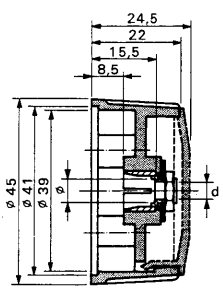
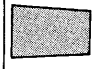
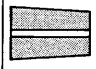
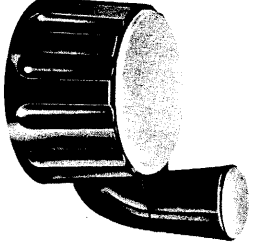
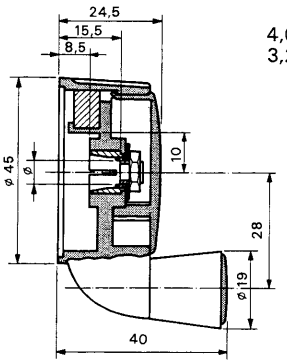

Zahlscheibe Disque gradué Figure dial glasklar transparent	 ∅ 53 mm ∅ 63 mm	 - -	 30° 0-11	 30° 1-12	 27° 40° 1-13	 - -	 - -
		042-6000 042-6030	042-6100	042-6200	042-6700	042-6800	042-6802

Prägung Marquage Marking Sonderprägungen auf Anfrage <i>Marquages spéciaux sur demande</i> Special marking on request	

Blaue Nummern = matte Ausführung
 Numéros en bleu = exécution mate
 Numbers in blue = mat version



d ∅	Ausführung Exécution Version					
-----	------------------------------------	--	--	--	--	--

Knopf Bouton Knob 		<p>4,05 6 3,2 1/4"</p>	 <p>ohne Strich sans repère without line</p>	<p>020-7410 020-7510</p>	<p>020-7420 020-7520</p>	<p>020-7430 020-7530</p>
			 <p>mit Strich avec repère with line</p>	<p>021-7410 021-7510</p>	<p>021-7420 021-7520</p>	<p>021-7430 021-7530</p>
Kurbelknopf Bouton à manivelle Crank knob 		<p>4,05 6 3,2 1/4"</p>	 <p>ohne Strich sans repère without line</p>	<p>020-8410 020-8510</p>	<p>020-8420 020-8520</p>	<p>020-8430 020-8530</p>
			<p>Bestell-Nr. für den kleinen Deckel siehe ∅ 21mm Nr. 040-4010 bis 040-4060</p>			<p><i>Numéro de com- mande pour le petit capuchon voir ∅ 21mm No 040-4010 jusqu'à 040-4060</i></p>

Zubehör – Accessoires – Accessories

Ausführung Exécution Version						
------------------------------------	--	--	--	--	--	--

Deckel Capuchon Cap	 	040-8010	040-8020	040-8030	040-8040	040-8050	040-8060

Pfeil Flèche Pointer ohne Kurbelknopf <i>sans bouton à manivelle</i> without crank knob	 	041-7110	041-7120	041-7130			

Pfeilscheibe Disque à flèche Pointer dial	 	042-7910	042-7920	042-7930			

Stator Die Statoren können mit der Schlitzmutter 046-... oder mit der Gewindebuchse 047-... befestigt werden. Siehe Ergänzungen <i>Les stators peuvent être fixés au moyen de l'écrou rond 046-... ou du canon fileté 047-... Voir compléments</i> The stators can be mounted in position with the slotted nut 046-... or with the threaded bush 047-... See supplements	 	043-7110					
			043-7220				

Zahlenscheibe Disque gradué Figure dial glasklar transparent	 					
		042-7000	042-7100	042-7200	042-7700	042-7800

Prägung Marquage Marking Sonderprägungen auf Anfrage <i>Marquages spéciaux sur demande</i> Special marking on request						