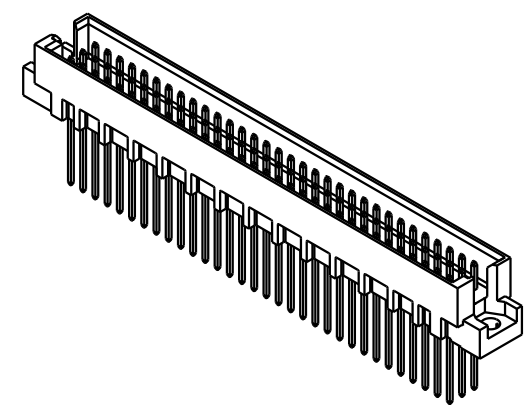
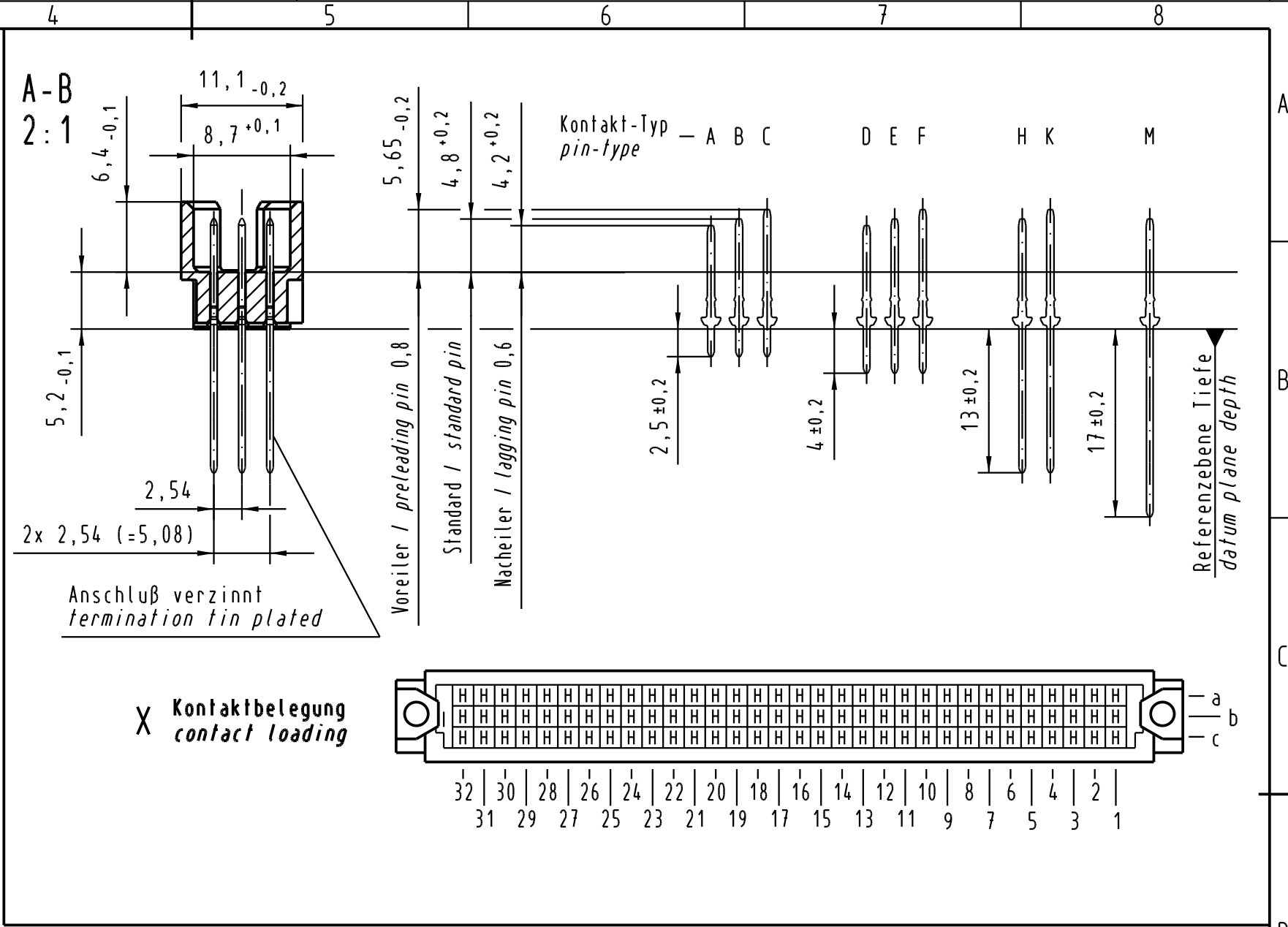
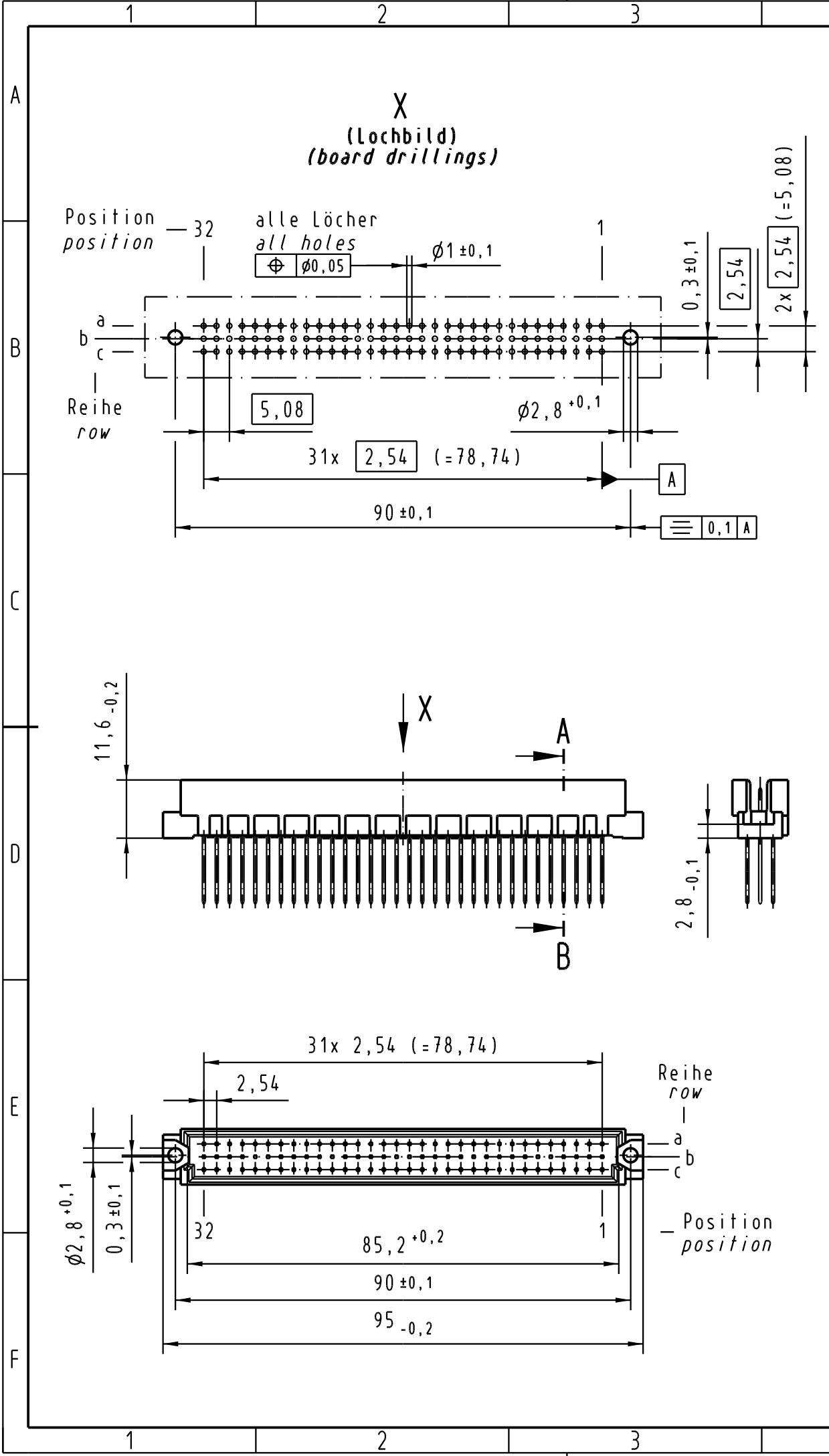


Alle Rechte vorbehalten. All rights reserved



09 73 196 6577	2	Au über/over Ni
09 73 196 2577	1	Au über/over Ni
Bestell-Nr. part-no.	Anforderungsstufe nach IEC performance level acc. to IEC	Kontaktoberfläche contact plating

All Dimensions in mm Original Size DIN A 3	Techn. Character. IEC 60603-2			Nicht tolerierte Maß Free size tolerances IEC 60603-2	
		Dat.	Name	Maßstab/Scale <b>1:1</b> <b>(2:1)</b>	Bauform R Messerleiste Einlöt WW 13 , 96pol. type R male connector solder ww 13 , 96pol.
	Detail.	12.07.05 Hage.			
	Insp.	12.07.05 Ge.			
	Stand.				
32937	HARTING Electronics GmbH & Co. KG			<b>TB 09 73 196 x577</b>	
Mod.	Dat.	Name		D-32339 ESPELKAMP	Sub.