



2416 01

IEEE-1394-Einbaukupplung, 4-polig, abgewinkelte Ausführung, für Leiterplatten

- | | |
|-----------------------------|---|
| 1. Temperaturbereich | -25 °C/+85 °C |
| 2. Werkstoffe | |
| Kontaktträger | PPS |
| Kontaktfeder | Ni, vergoldet |
| Lötanschluss | Ni, verzinkt |
| Gehäuse | Stahl, unternickelt und verzinkt |
| 3. Mechanische Daten | |
| Kontaktierung mit | IEEE-1394-Steckern 2310, 2315, 2436, 2437 |
| 4. Elektrische Daten | |
| Durchgangswiderstand | ≤ 50 mΩ |
| Bemessungsstrom | 0,5 A |
| Bemessungsspannung | 5 V AC |
| Prüfspannung | 100 V/60 s |
| Isolationswiderstand | ≥ 10 ⁹ Ω |

2416 01

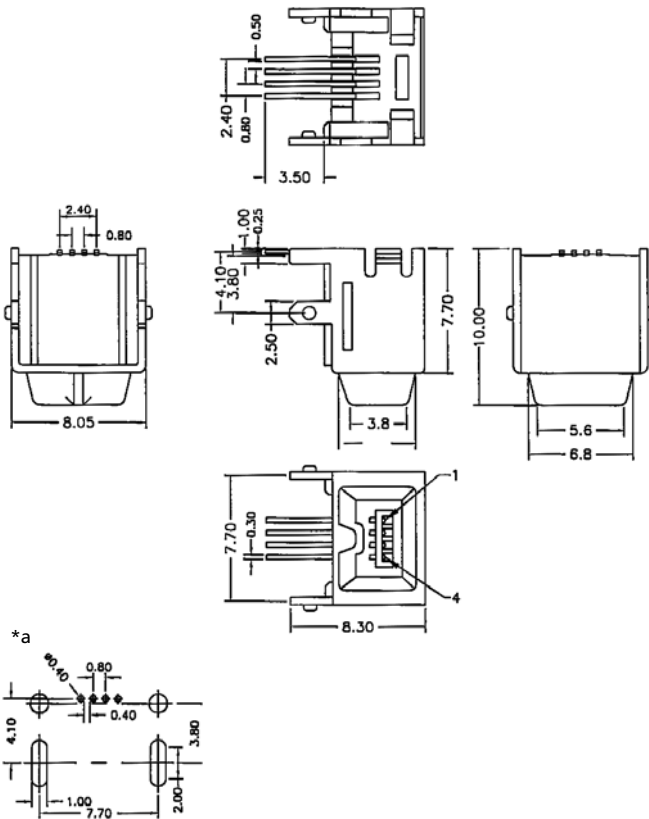
IEEE 1394 socket, 4 poles, angular version, for printed circuit boards

- | | |
|-----------------------------|--|
| 1. Temperature range | -25 °C/+85 °C |
| 2. Materials | |
| Body | PPS |
| Contact spring | Ni, gold-plated |
| Solder pin | Ni, tinned |
| Shell | steel, undernickelated and tinned |
| 3. Mechanical data | |
| Mating with | IEEE 1394 plugs 2310, 2315, 2436, 2437 |
| 4. Electrical data | |
| Contact resistance | ≤ 50 mΩ |
| Rated current | 0.5 A |
| Rated voltage | 5 V AC |
| Test voltage | 100 V/60 s |
| Insulation resistance | ≥ 10 ⁹ Ω |

2416 01

Embase femelle IEEE 1394, 4 pôles, version angulaire, pour cartes imprimées

- | | |
|--|--|
| 1. Température d'utilisation | - 25 °C/+85 °C |
| 2. Matériaux | |
| Corps isolant | PPS |
| Ressort de contact | Ni, doré |
| Plot à souder | Ni, étamé |
| Boîtier | acier, sous-nickelé et étamé |
| 3. Caractéristiques mécaniques | |
| Raccordement avec | connecteurs mâles IEEE 1394 2310, 2315, 2436, 2437 |
| 4. Caractéristiques électriques | |
| Résistance de contact | ≤ 50 mΩ |
| Courant assigné | 0,5 A |
| Tension assignée | 5 V AC |
| Tension d'essai | 100 V/60 s |
| Résistance d'isolement | ≥ 10 ⁹ Ω |



*a Leiterplattenlayout
printed circuit board layout
modèle de carte imprimée

Bestellbezeichnung Designation Désignation	Polzahl Poles Pôles	VE PU UE	Mindestmenge Lowest quantity Quantité minimale
2416 01	4	200	

Bei Vorzugstypen (**fett**) ist die Mindestmenge gleich der Verpackungseinheit (VE).
The lowest quantity of preferred types (**bold**) is the package unit (PU).
L'unité d'emballage (UE) est la quantité minimale des types préférentielles (**gras**).